

КАТАЛОГ

КОРПУСНАЯ МЕБЕЛЬ

Полная коллекция корпусной мебели
компании «ДСВ Мебель»



2021 / 2

WWW.DSV-MEBEL.RU

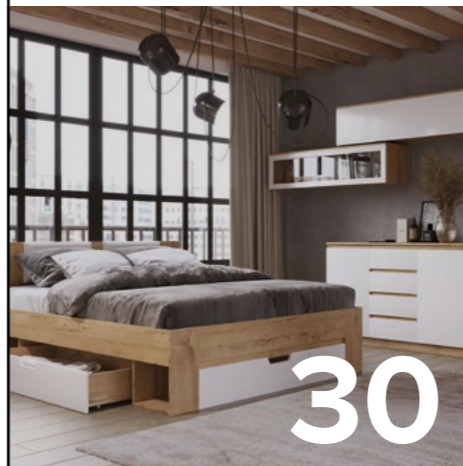
МОРИ
МОДУЛЬНАЯ СИСТЕМА



ЛАНС
КОМОДЫ



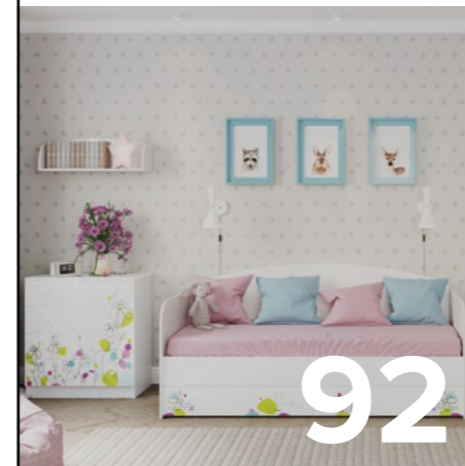
МАРЛИ
МОДУЛЬНАЯ СИСТЕМА



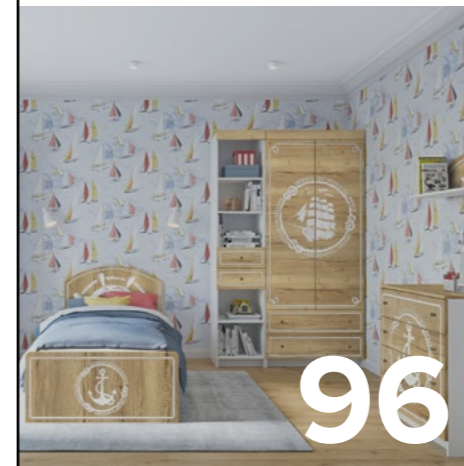
СОФИ
МОДУЛЬНАЯ СИСТЕМА



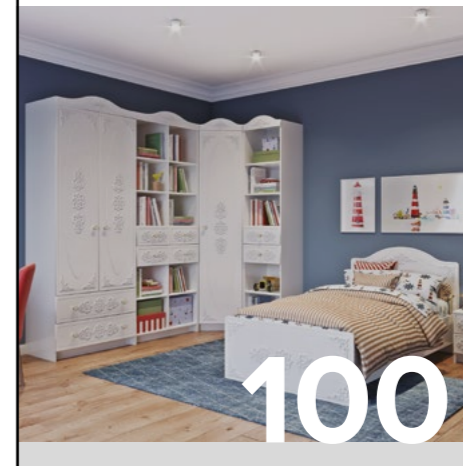
РАДУГА
ПОДРОСТКОВАЯ МОДУЛЬНАЯ СИСТЕМА



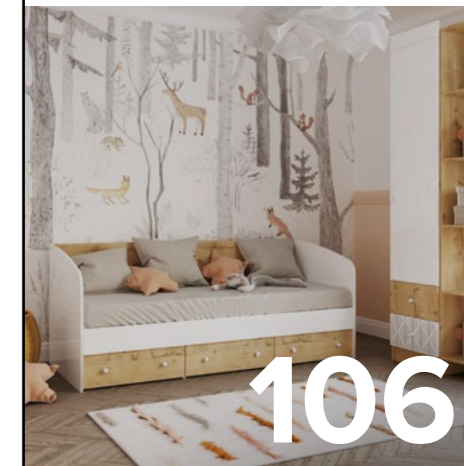
ЮНГА
ПОДРОСТКОВАЯ МОДУЛЬНАЯ СИСТЕМА



Ki-Ki
ПОДРОСТКОВАЯ МОДУЛЬНАЯ СИСТЕМА



АЛЁНКА
МАЛОГАБАРИТНАЯ КРОВАТЬ



АСТИ
МОДУЛЬНАЯ СИСТЕМА ДЛЯ ГОСТИНОЙ



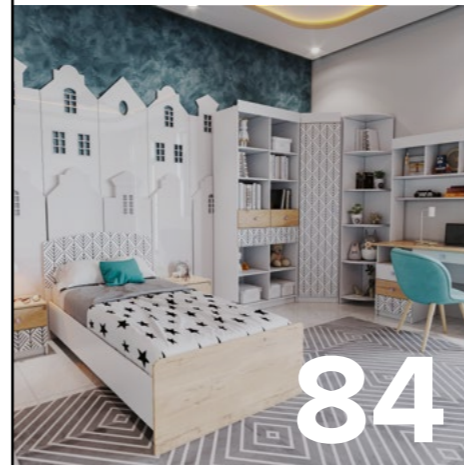
ДУСЯ
ГОСТИНАЯ



ДУСЯ
ПРИХОЖАЯ



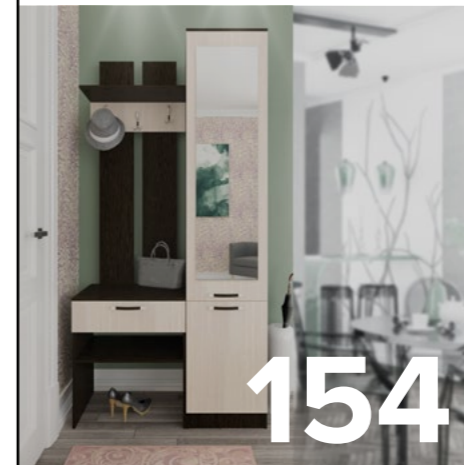
СКАНДИ
ПОДРОСТКОВАЯ МОДУЛЬНАЯ СИСТЕМА



РОНДА
МОДУЛЬНАЯ СИСТЕМА



ВАЛЬС
ПРИХОЖАЯ



РОЗОЛИНА
ПРИХОЖАЯ



ЕЛЕНА
ПРИХОЖАЯ





МШ 900.1

МС-1 правый

МОДУЛЬНАЯ СИСТЕМА
МОРИ

МОРИ

МОДУЛЬНАЯ СИСТЕМА

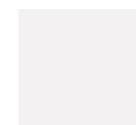
ОСОБЕННОСТИ:

Цвет: Белый

Корпус: ЛДСП

Фасад: ЛДСП

ЦВЕТОВЫЕ РЕШЕНИЯ:



Корпус: Белый
Фасад: Белый

1

Шкаф Мори МШ 900.1,
Стол Мори МС-1 правый

2

Стол Мори МС-1 правый



2



МОРИ

МОДУЛЬНАЯ СИСТЕМА

1

Корпус: Белый
Фасад: Белый

Шкаф Мори МШ 900.1

2

Корпус: Белый
Фасад: Белый

Стол Мори МС-1 левый

3

Корпус: Белый
Фасад: Белый

Стол Мори МС-1 правый



МОРИ

МОДУЛЬНАЯ СИСТЕМА

1

Корпус: Белый
Фасад: Белый

Стол Мори MC-6 левый



2

Корпус: Белый
Фасад: Белый

Стол Мори MC-16 правый



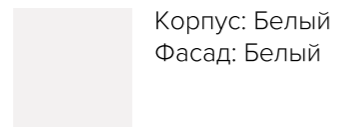
1

2

МОРИ

МОДУЛЬНАЯ СИСТЕМА

1



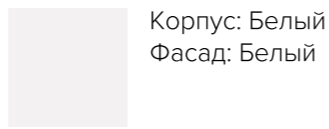
Корпус: Белый
Фасад: Белый

Состав модулей: МК 1200.3, МС-16 правый,
КРМ 1200



1

2



Корпус: Белый
Фасад: Белый

Состав модулей: МК 1600.1, МШ 900.1,
КРМ 1600



2



1

МОРИ

МОДУЛЬНАЯ СИСТЕМА

1

Корпус: Белый
Фасад: Белый

ТВ-тумба Мори МТВ 1200.1

2

Корпус: Белый
Фасад: Белый

Состав модулей: МШ 900.1, МС-16,
КРМ 900.1



2



1

МОРИ

МОДУЛЬНАЯ СИСТЕМА

1

Корпус: Белый
Фасад: Белый

Тумба / Антресоль Мори МА 900.1

2

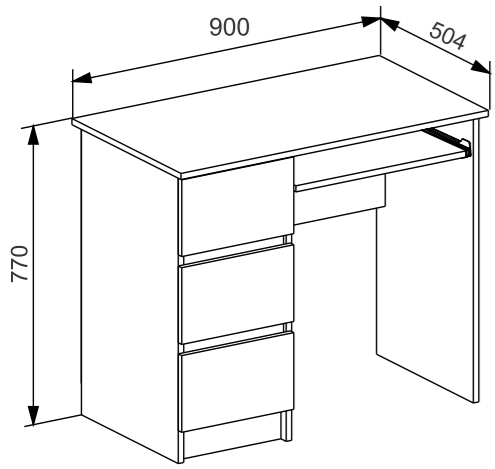
Корпус: Белый
Фасад: Белый

Состав модулей: МС-1 правый, МШ 900.1,
МА 900.1

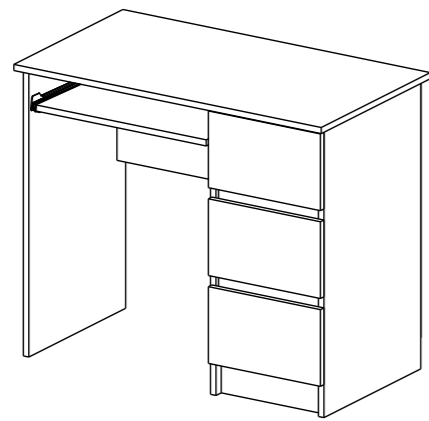


2

Стол МОРИ MC-6

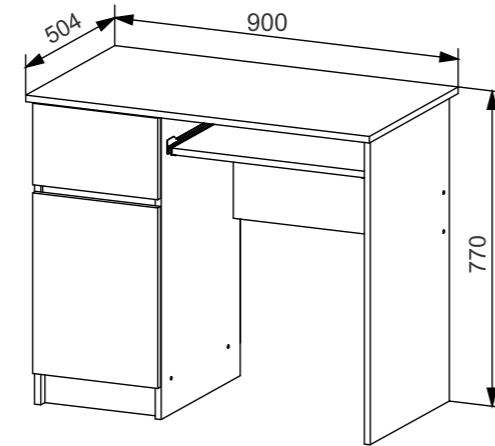


Левое исполнение

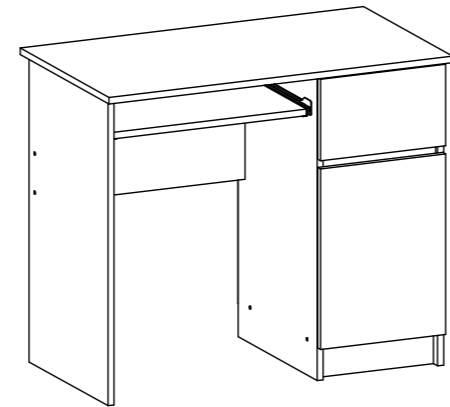


Правое исполнение

Стол МОРИ MC-1

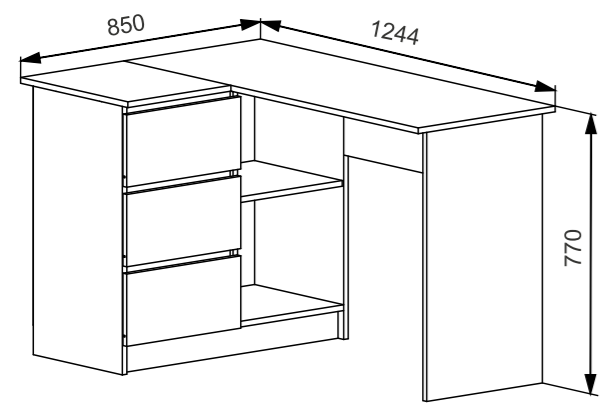


Левое исполнение

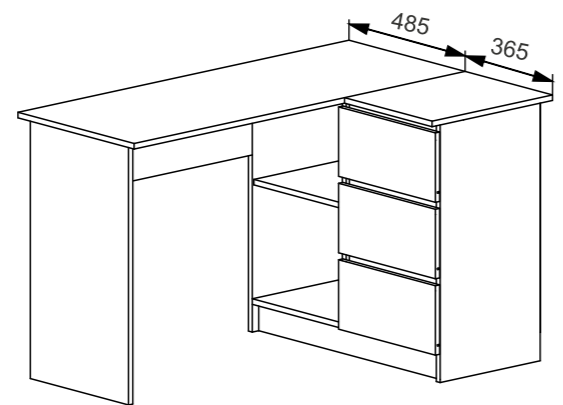


Правое исполнение

Стол МОРИ MC-16

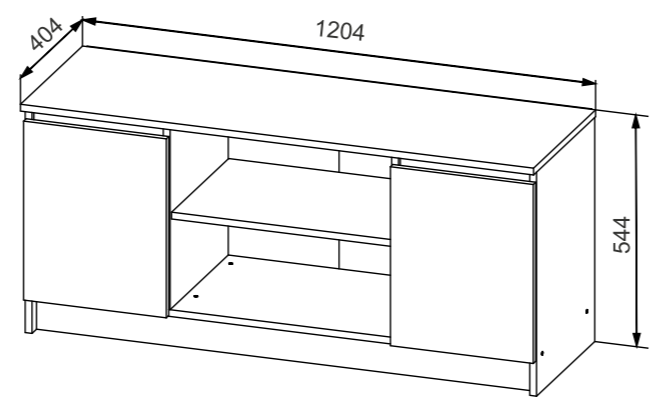


Левое исполнение

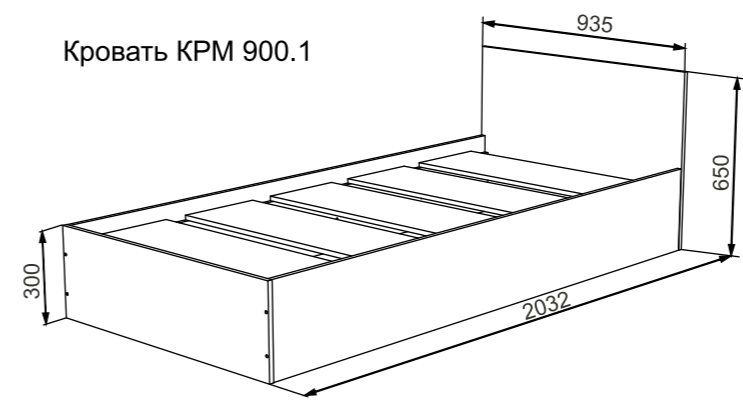


Правое исполнение

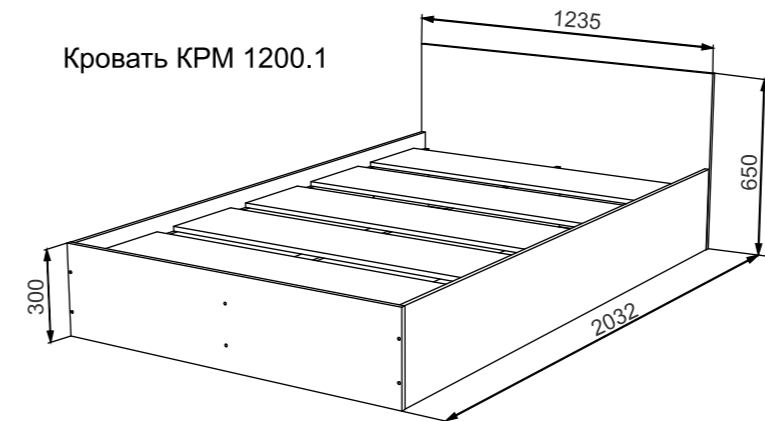
Тумба под ТВ МТВ 1200.1



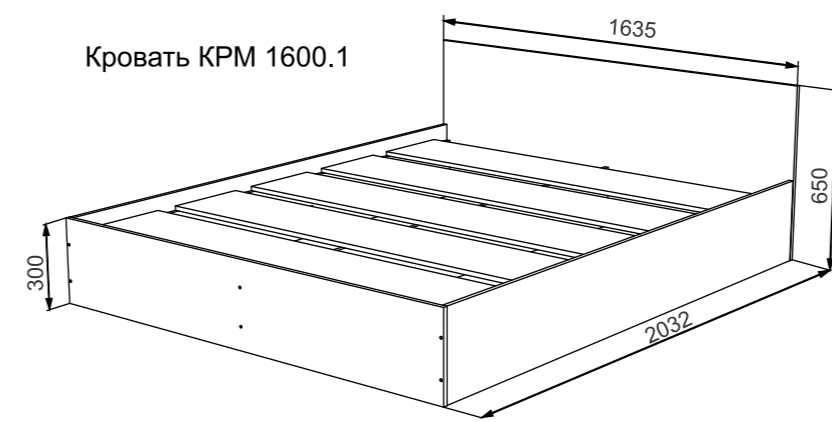
Кровать КРМ 900.1



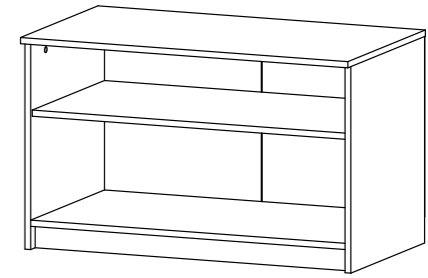
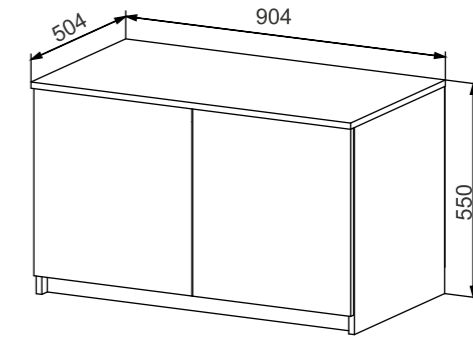
Кровать КРМ 1200.1



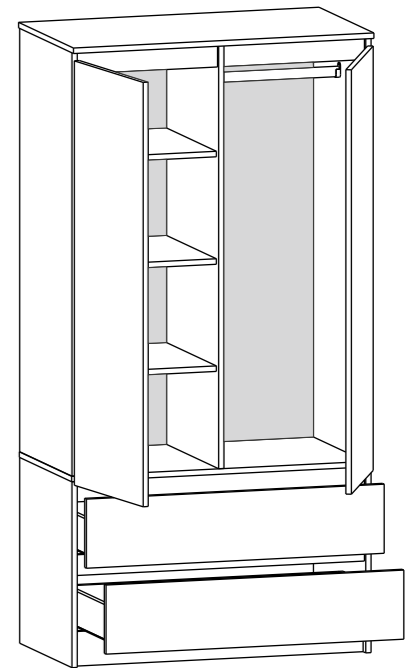
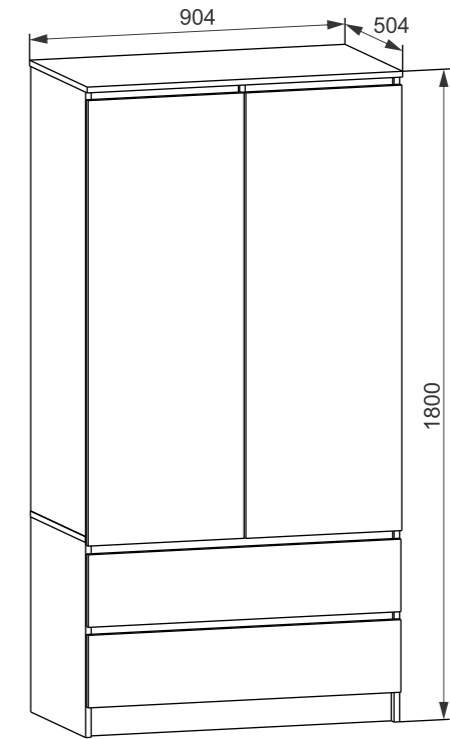
Кровать КРМ 1600.1



Тумба / Антресоль МА 900.1



Шкаф МОРИ МШ 900.1





МК 1200.10

КОМОД
МОРИ

МОРИ

КОМОД

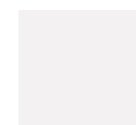
ОСОБЕННОСТИ:

Цвет: Белый

Корпус: ЛДСП

Фасад: ЛДСП

ЦВЕТОВЫЕ РЕШЕНИЯ:



Корпус: Белый
Фасад: Белый

1

Комод Мори МК 1200.10

2

Комод Мори МК 1200.6/3



2



МОРИ

МОДУЛЬНАЯ СИСТЕМА

1

Корпус: Белый
Фасад: Белый

Комод Мори МК 1200.8

2

Корпус: Белый
Фасад: Белый

Комод Мори МК 1380.6



МОРИ

МОДУЛЬНАЯ СИСТЕМА

1

Корпус: Белый
Фасад: Белый

Комод Мори МК 1600.1

2

Корпус: Белый
Фасад: Белый

Комод Мори МК 1200.4

3

Корпус: Белый
Фасад: Белый

Комод Мори МК 1200.3



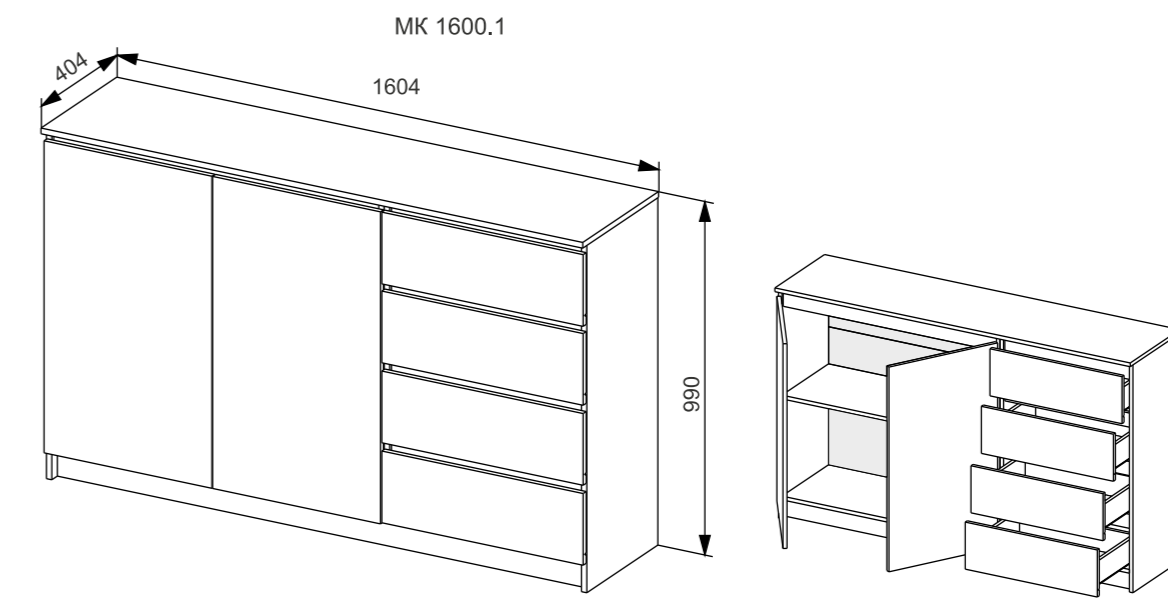
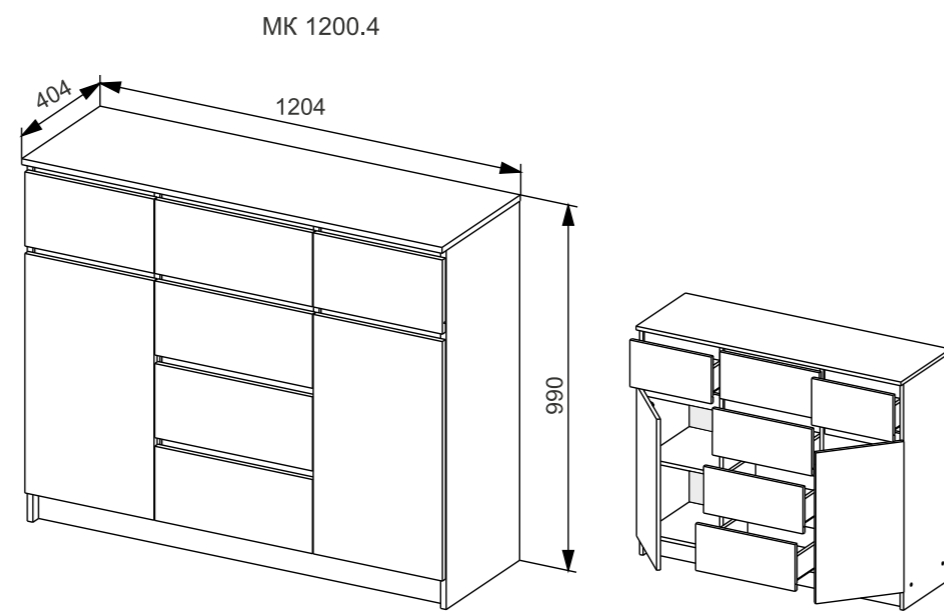
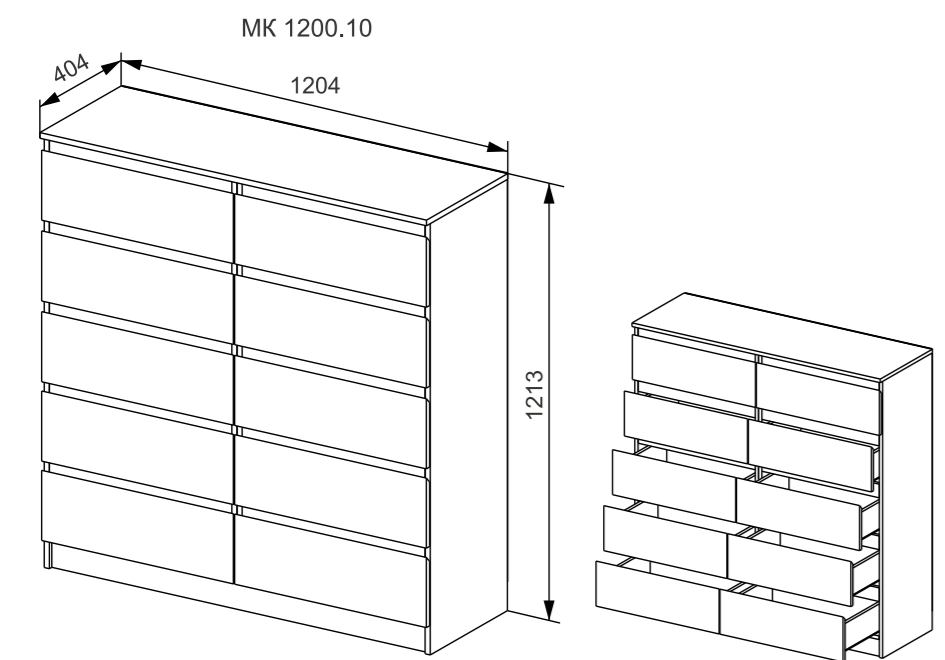
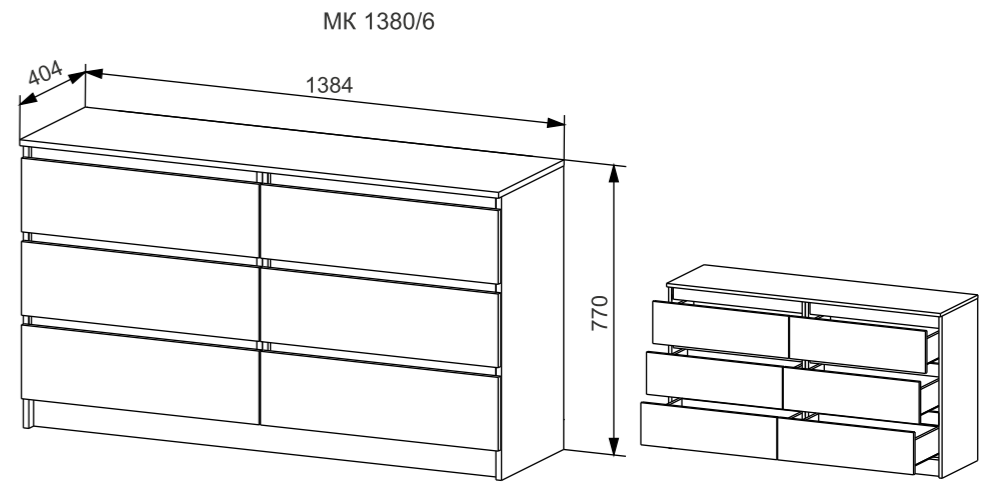
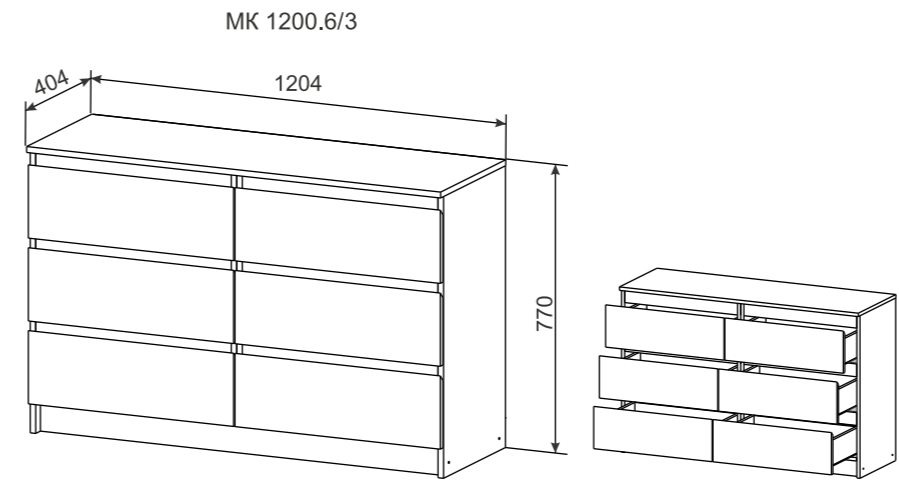
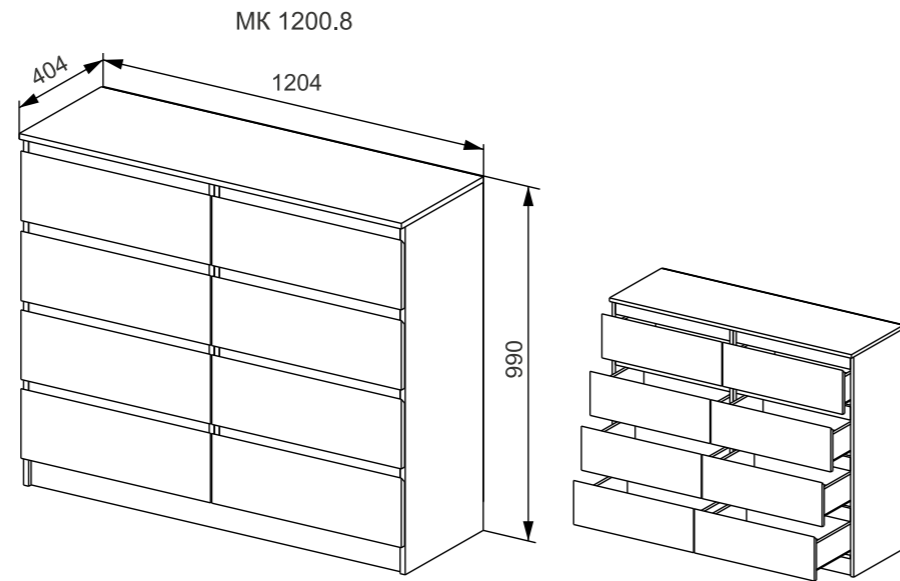
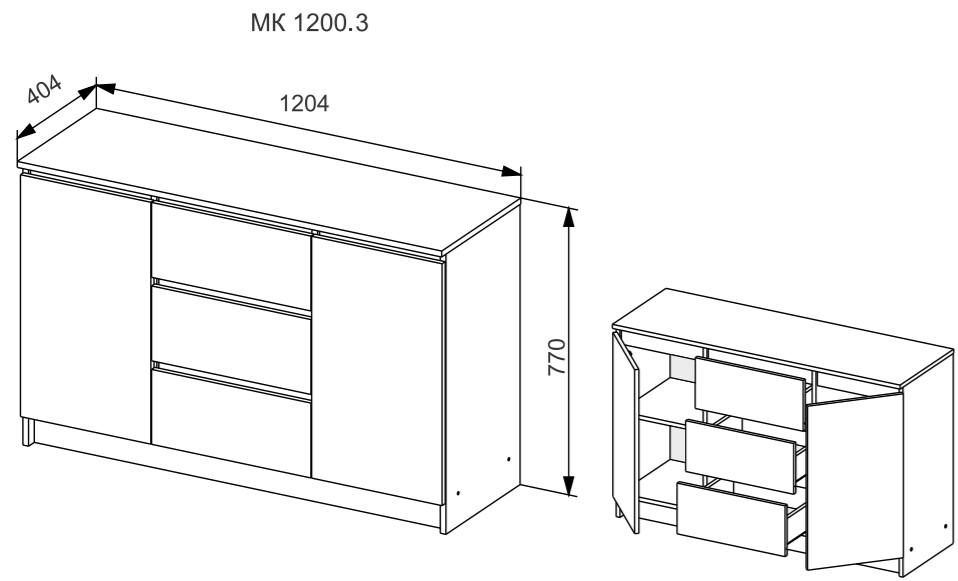
1



2



3





КОМОД
ЛАНС

К 202

ЛАНС

КОМОД

ОСОБЕННОСТИ:

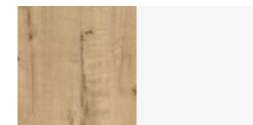
Цвет: Дуб Бунратти, Белый

Корпус: ЛДСП

Фасад: ЛДСП

Ручка: Пластик

ЦВЕТОВЫЕ РЕШЕНИЯ:



Корпус: Дуб Бунратти/
Белый
Фасад: Белый

1

Комод Ланс К 202

2

Комод Ланс К 303



2

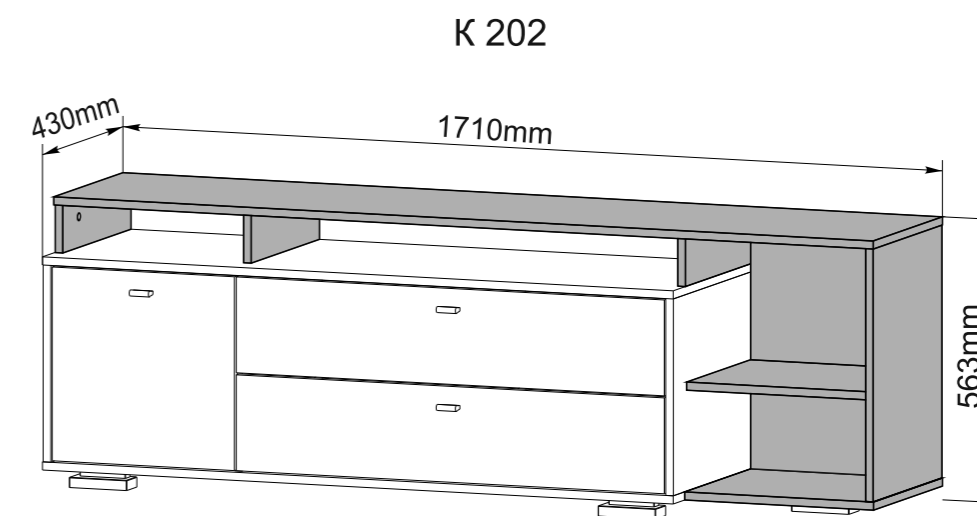
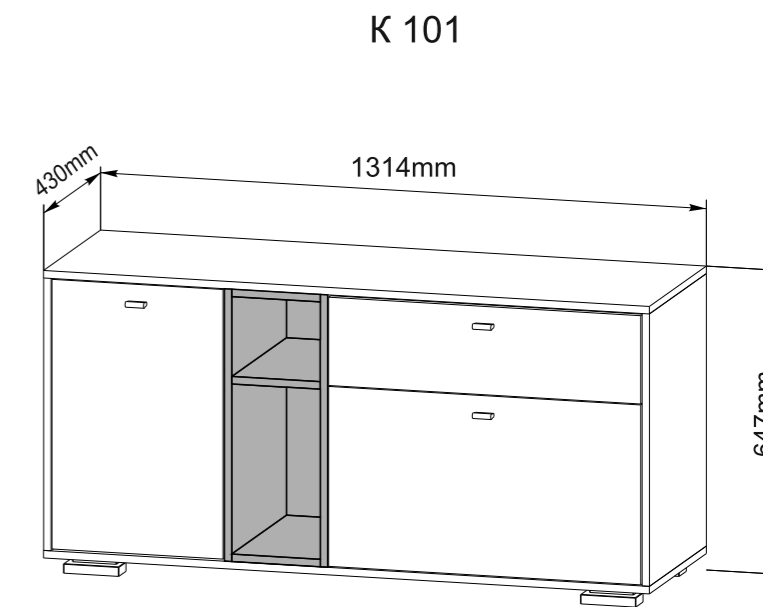
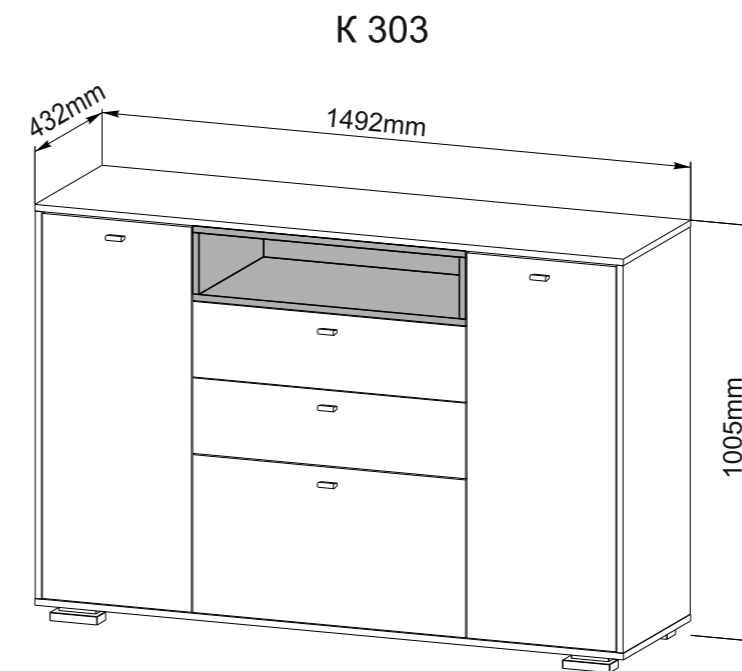
ЛАНС

КОМОД



Корпус: Дуб Бунратти/
Белый
Фасад: Белый

Комод Ланс К 101





МОДУЛЬНАЯ СИСТЕМА
МАРЛИ

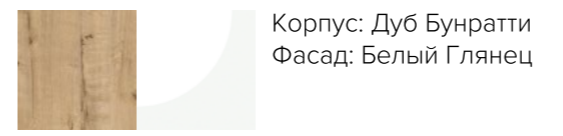
МАРЛИ

МОДУЛЬНАЯ СИСТЕМА

ОСОБЕННОСТИ:

Цвет: Дуб Бунратти, Белый Глянец
Корпус: ЛДСП Дуб Бунратти
Фасад: ЛДСП Белый Глянец
Стекло: Прозрачное
Фасады-витрины: Рамочный профиль из МДФ – плёнка белая матовая

ЦВЕТОВЫЕ РЕШЕНИЯ:



Корпус: Дуб Бунратти
Фасад: Белый Глянец





МАРЛИ

МОДУЛЬНАЯ СИСТЕМА

1



Корпус: Дуб Бунратти
Фасад: Белый Глянец

Состав модулей: МШПС 500.1, МАН 1400.1,
МТБ 1400.1, МШП 500.1

2



Корпус: Дуб Бунратти
Фасад: Белый Глянец

Состав модулей: МШПС 500.1, МАН 1400.1,
МАНС 1400.1, МТБ 1400.1, МШП 500.1



МАРЛИ

МОДУЛЬНАЯ СИСТЕМА

1



Корпус: Дуб Бунратти
Фасад: Белый Глянец

Состав модулей: МТП 400.1, МКР 1600.1,
МЯК 1292.1, МШК 480.1 (3 шт.), МАН 1400.1,
МШП 1000.1

2



Корпус: Дуб Бунратти
Фасад: Белый Глянец

Состав модулей: МШП 500.1, МАНС 1400.1,
МКМ 1400.1, МС 1000.1



1



2

МАРЛИ

МОДУЛЬНАЯ СИСТЕМА

1



Корпус: Дуб Бунратти
Фасад: Белый Глянец

Состав модулей: МКР 1600.1, МЯК 1292.1,
МАН 1400.1, МАНС 1400.1, МКМ 1400.1,
МС 500.1, МШК 924.1



2



Корпус: Дуб Бунратти
Фасад: Белый Глянец

Состав модулей: МШК 924.1, МКР. 800.1,
МШПС 500.1, МШП 1000.1



МАРЛИ

МОДУЛЬНАЯ СИСТЕМА

1



Корпус: Дуб Бунратти
Фасад: Белый Глянец

Состав модулей: МШК 1400.1, МКР 1600.1,
МЯК 1292.1, МАН 1400.1 (2 шт.), МКМ 800.1

2



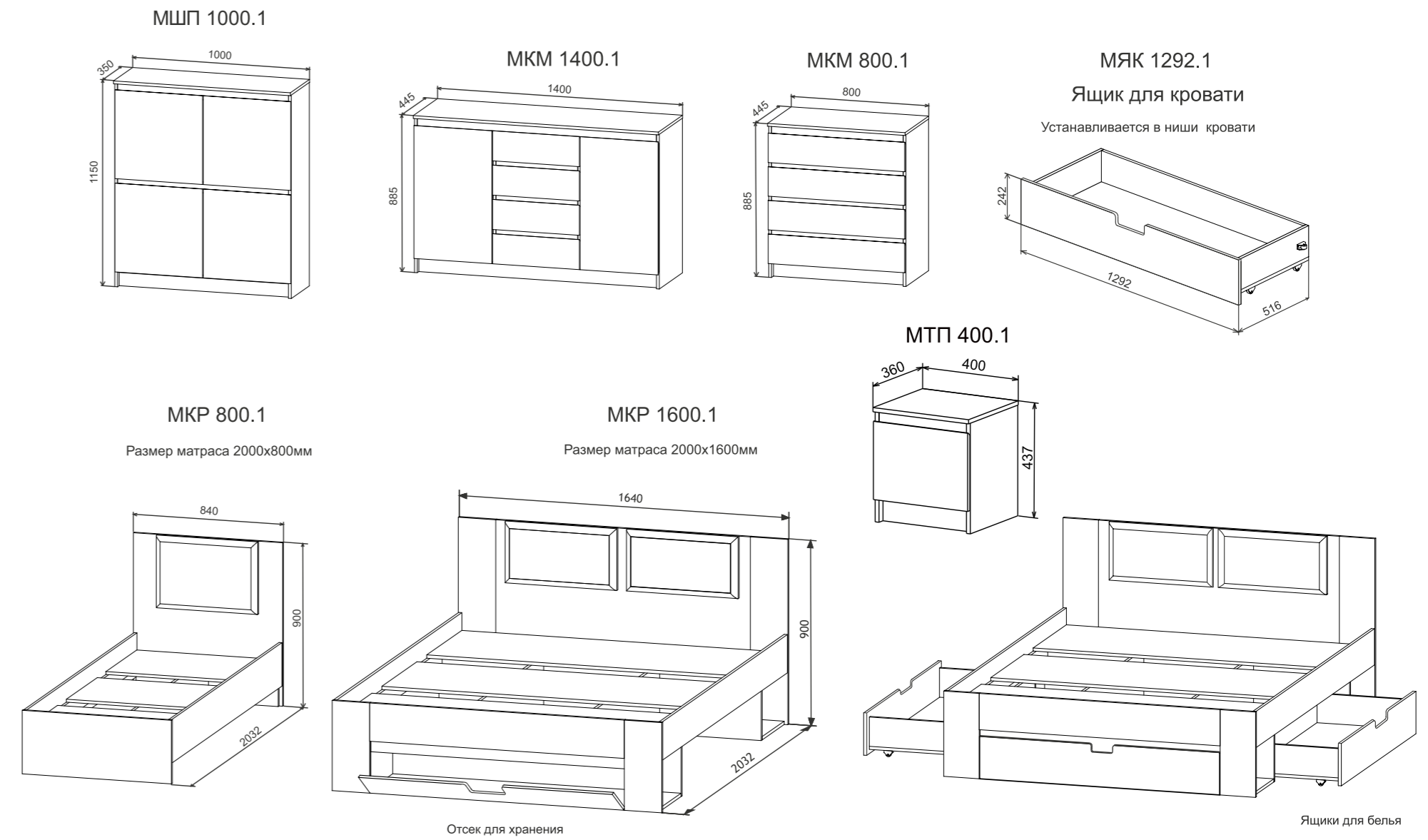
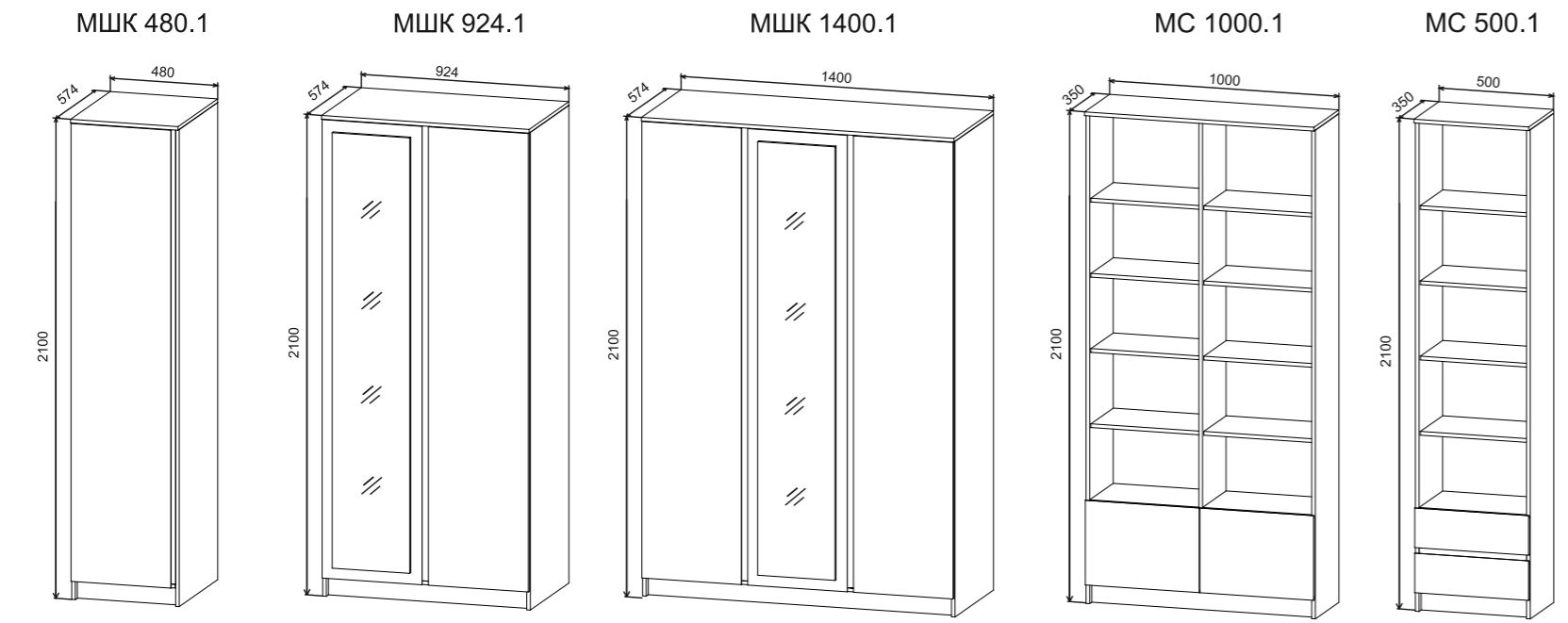
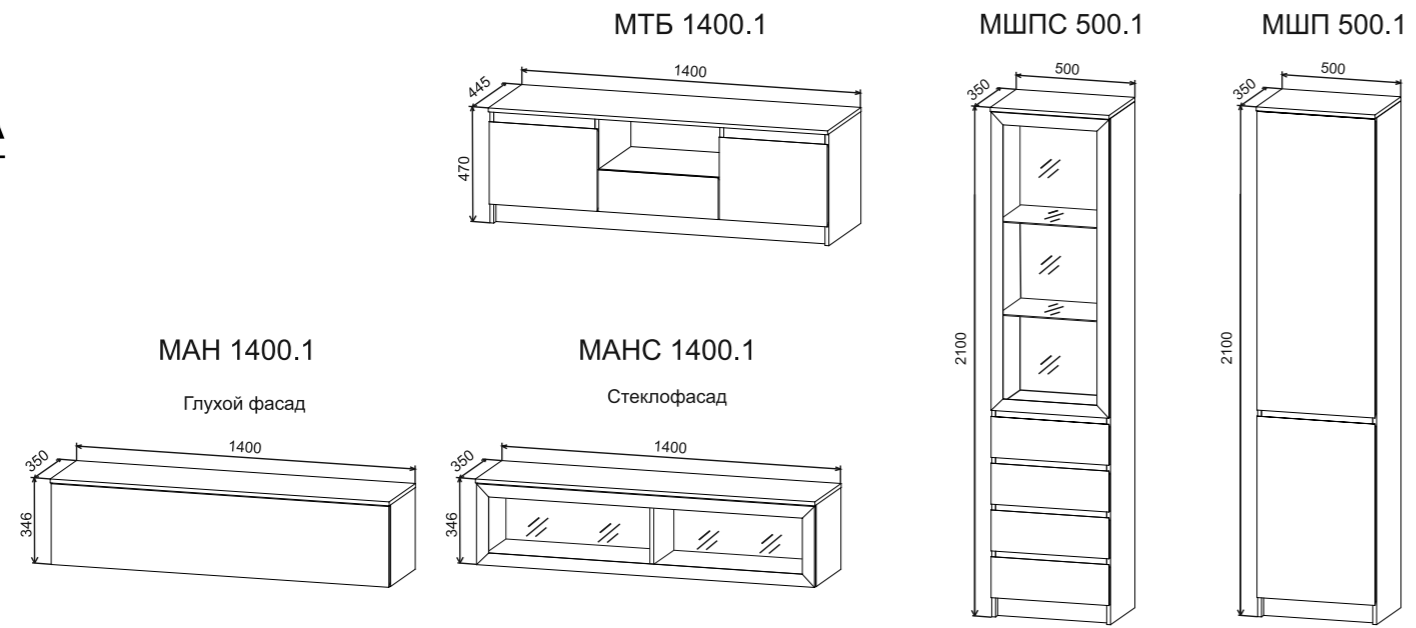
Корпус: Дуб Бунратти
Фасад: Белый Глянец

Состав модулей: МАНС 1400.1, МКМ 800.1,
МКР 800.1, МШК 924.1, МС 500.1



МАРЛИ

МОДУЛЬНАЯ СИСТЕМА





МОДУЛЬНАЯ СИСТЕМА
СОФИ

СОФИ

МОДУЛЬНАЯ СИСТЕМА

ОСОБЕННОСТИ:

Цвет: Дуб Сонома, Белый Глянец

Корпус: ЛДСП Дуб Сонома

Фасад: ЛДСП Белый Глянец

Ручка: Металл

Стекло: Сатинат

ЦВЕТОВЫЕ РЕШЕНИЯ:



Корпус: Дуб Сонома
Фасад: Белый Глянец

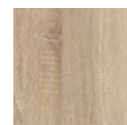




СОФИ

МОДУЛЬНАЯ СИСТЕМА

1



Корпус: Дуб Сонома
Фасад: Белый Глянец

Состав модулей: СЦС 1400.2

2



Корпус: Дуб Сонома
Фасад: Белый Глянец

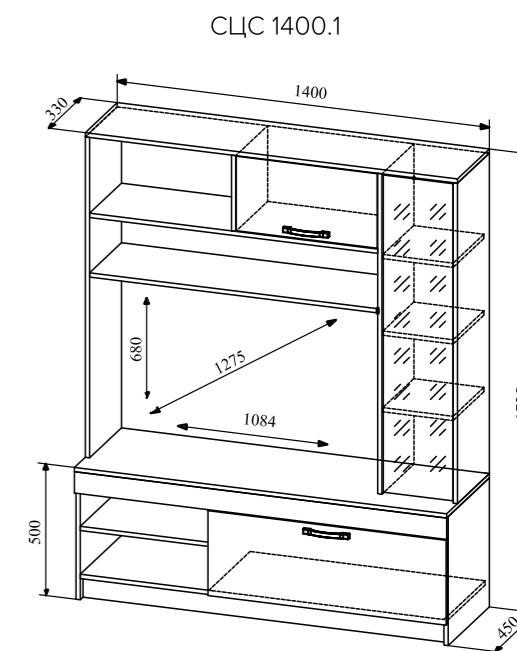
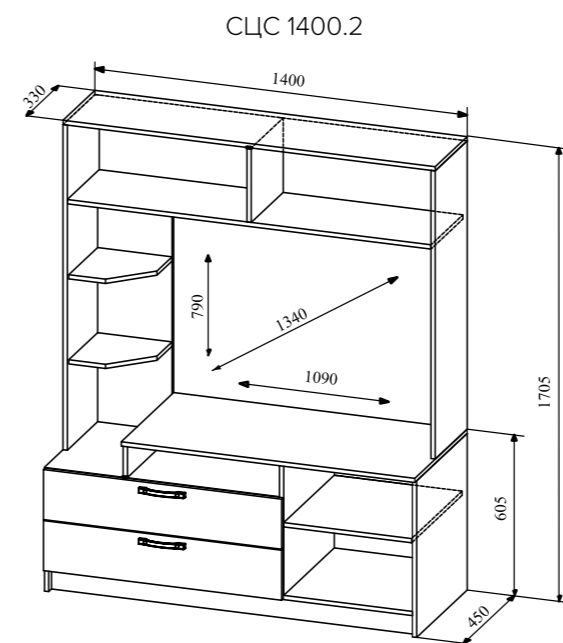
Состав модулей: СШК 1200.1, СШУ 860.1,
СЦС 1400.1, СШП 450.1

3



Корпус: Дуб Сонома
Фасад: Белый Глянец

Состав модулей: СШП 450.1, СЦС 1400.2,
СШК 800.3

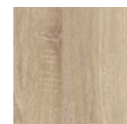




СОФИ

МОДУЛЬНАЯ СИСТЕМА

1



Корпус: Дуб Сонома
Фасад: Белый Глянец

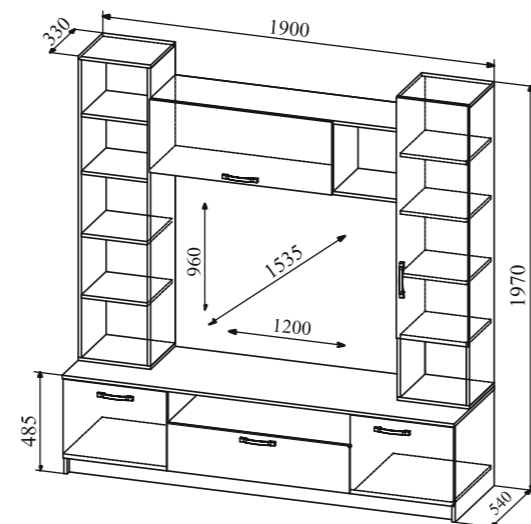
Состав модулей: СЦС 1900.1

2



Корпус: Дуб Сонома
Фасад: Белый Глянец

Состав модулей: СЦС 1900.1, СШУ 860.1,
СШП 450.1, СТВ 400.1





СОФИ

МОДУЛЬНАЯ СИСТЕМА

1



Корпус: Дуб Сонома
Фасад: Белый Глянец

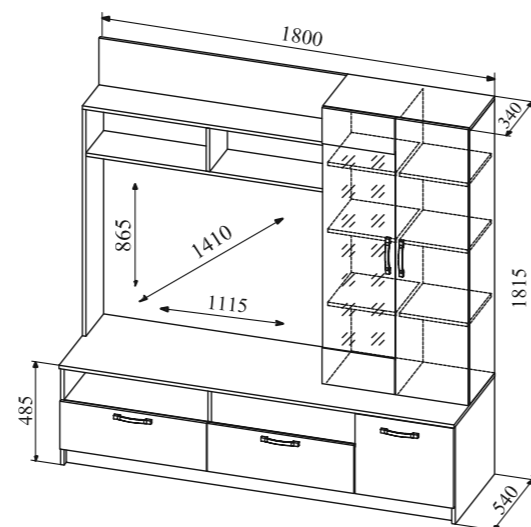
Состав модулей: СЦС 1800.1

2



Корпус: Дуб Сонома
Фасад: Белый Глянец

Состав модулей: СШК 1200.1, СЦС 1800.1





СШК 1200.1

СШК 800.3

СТБ 400.1

СКР 1600.1

МОДУЛЬНАЯ СИСТЕМА
СОФИ

СОФИ
МОДУЛЬНАЯ СИСТЕМА

ОСОБЕННОСТИ:

Цвет: Дуб Сонома, Белый Глянец
 Корпус: ЛДСП Дуб Сонома
 Фасад: ЛДСП Белый Глянец
 Ручка: Металл

ЦВЕТОВЫЕ РЕШЕНИЯ:



Корпус: Дуб Сонома
 Фасад: Белый Глянец





1



2

СОФИ

МОДУЛЬНАЯ СИСТЕМА

1



Корпус: Дуб Сонома
Фасад: Белый Глянец

Состав модулей: СКМ 1200.1, СШК 1600.1,
СКР 1600.1

2



Корпус: Дуб Сонома
Фасад: Белый Глянец

Состав модулей: СТБ 400.1 (2 шт.),
СКР 1600.1, СКМ 1200.1

3



Корпус: Дуб Сонома
Фасад: Белый Глянец

Состав модулей: СТБ 400.1 (2 шт.),
СКР 1600.1, СМС 1100.2, СЗ 800.1, СШК 800.3



3

СОФИ

МОДУЛЬНАЯ СИСТЕМА

1



Корпус: Дуб Сонома
Фасад: Белый Глянец

Состав модулей: СШК 1600.1, СШУ 860.1,
СШП 450.1, СКР 1600.1, СТБ 400.1 (2 шт.)

2



Корпус: Дуб Сонома
Фасад: Белый Глянец

Состав модулей: СМС 1100.1, СШК 1200.1,
СКР 1600.1, СТБ 400.1 (2 шт.)



СОФИ

МОДУЛЬНАЯ СИСТЕМА

1



Корпус: Дуб Сонома
Фасад: Белый Глянец

Состав модулей: СТБ 400.1 (2 шт.) СКР 1400.1, СШУ 860.1, СШК 800.3, СМС 1100.2

2



Корпус: Дуб Сонома
Фасад: Белый Глянец

Состав модулей: СКМ 800.1, СШК 1200.1, СКР 1400.1, СТБ 400.1 (2 шт.)



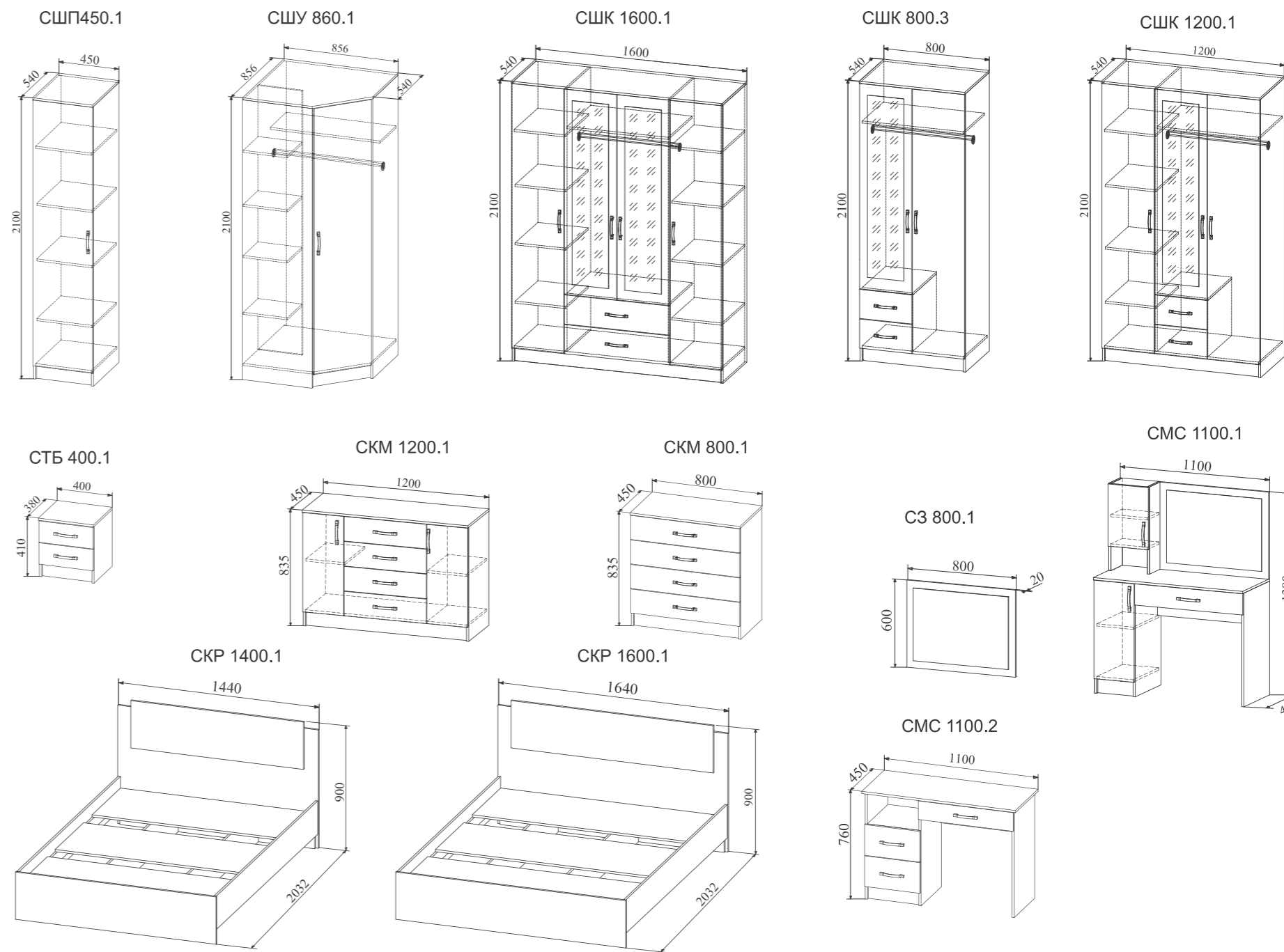
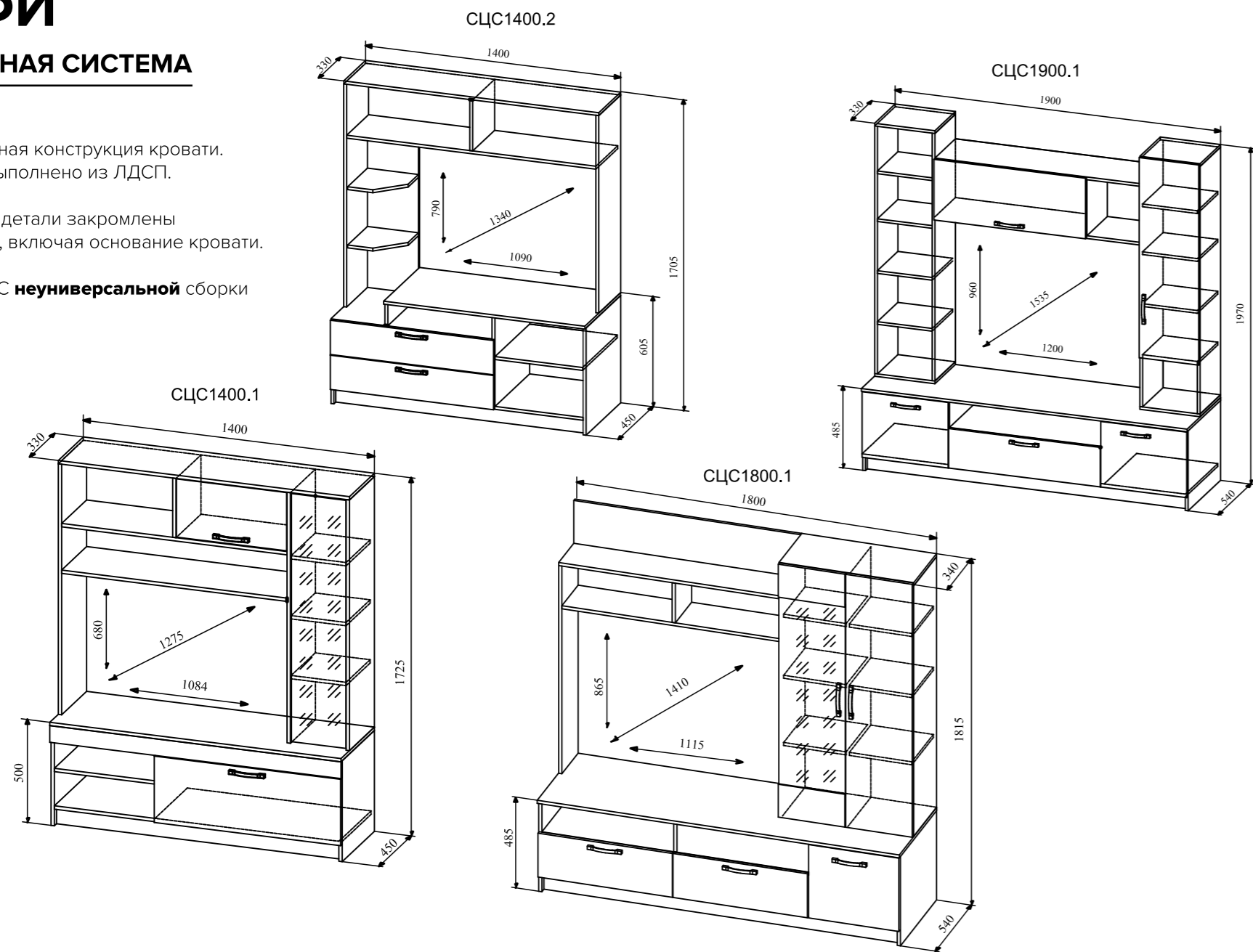
СОФИ

МОДУЛЬНАЯ СИСТЕМА

Очень надежная конструкция кровати.
Основание выполнено из ЛДСП.

Все видимые детали закрашены
ПВХ кромкой, включая основание кровати.

Гостиные СЦС **неуниверсальной** сборки



МОДУЛЬНАЯ СИСТЕМА АСТИ

АШП 600.1

АПЛ 1150.1

АШПС 600.1


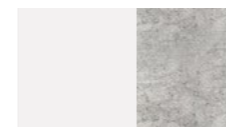
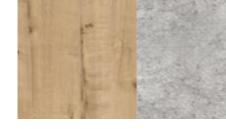

АТБ 1150.2

АСТИ МОДУЛЬНАЯ СИСТЕМА

ОСОБЕННОСТИ:

- Цвет: Дуб Бунратти, Белый, Камень Светлый, Белый Глянец
- Корпус: ЛДСП Дуб Бунратти, ЛДСП Белый
- Фасад: МДФ
- Ручка: Металл
- Стекло: С рисунком

ЦВЕТОВЫЕ РЕШЕНИЯ:

-  Корпус: Белый
Фасад: Белый Глянец
-  Корпус: Белый
Фасад: Камень Светлый
-  Корпус: Дуб Бунратти
Фасад: Камень Светлый
-  Корпус: Дуб Бунратти
Фасад: Белый Глянец



АСТИ

МОДУЛЬНАЯ СИСТЕМА

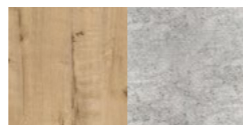
1



Корпус: Дуб Бунратти
Фасад: Белый Глянец

Состав модулей: АШПС 600.1, АТБ 1700.1,
АШКС 600.1, АШК 600.1

2



Корпус: Дуб Бунратти
Фасад: Камень
Светлый

Состав модулей: АШП 600.1, АПЛ 1150.1,
АТБ 1700.1, АШПС 600.1



1

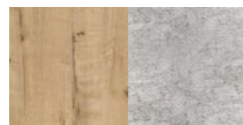


2

АСТИ

МОДУЛЬНАЯ СИСТЕМА

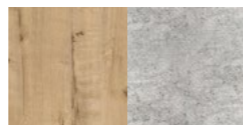
1



Корпус: Дуб Бунратти
Фасад: Камень
Светлый

Состав модулей: АСП 600.1, АПЛ 1150.1 (2 шт.),
АТБ 1150.1 (2 шт.), АШКС 600.1

2



Корпус: Дуб Бунратти
Фасад: Камень
Светлый

Состав модулей: АКМ 1500.1, АТБ 1150.2,
АШПС 600.1



1

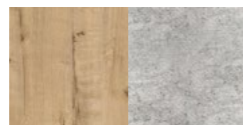


2

АСТИ

МОДУЛЬНАЯ СИСТЕМА

1



Корпус: Дуб Бунратти
Фасад: Камень
Светлый

Состав модулей: АТБ 1150.1, АШК 600.1,
АПЛ 1150.1, АКМ 1500.1, АШКС 600.1

2



Корпус: Дуб Бунратти
Фасад: Белый Глянец

Состав модулей: АШКС 600.1, АПЛ 1150.1,
АКМ 1500.1, АШКС 600.1





1

АСТИ

МОДУЛЬНАЯ СИСТЕМА

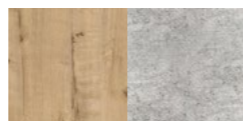
1



Корпус: Дуб Бунратти
Фасад: Белый Глянец

Состав модулей: АШК 600.2, АПЛ 1150.1,
АКМ 1500.1

2



Корпус: Дуб Бунратти
Фасад: Камень
Светлый

Состав модулей: АШП 600.1, АКМ 1500.1,
АПЛ 1150.1 (2 шт.), АШПС 600.1



2

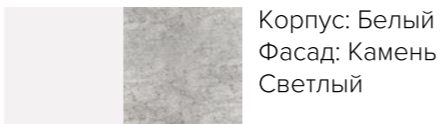


1

АСТИ

МОДУЛЬНАЯ СИСТЕМА

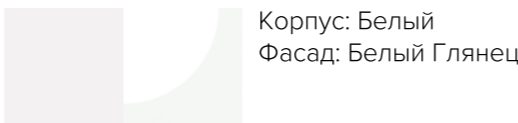
1



Корпус: Белый
Фасад: Камень
Светлый

Состав модулей: АШК 600.1, АТБ 1150.2,
АШКС 600.1

2



Корпус: Белый
Фасад: Белый Глянец

Состав модулей: АШПС 600.1, АПЛ 1150.1 (2
шт.), АТБ 1700.1, АШПС 600.1



2

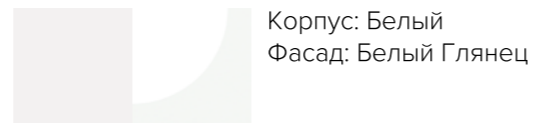


1

АСТИ

МОДУЛЬНАЯ СИСТЕМА

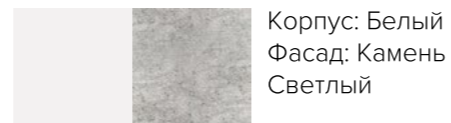
1



Корпус: Белый
Фасад: Белый Глянec

Состав модулей: АШП 600.1, АПЛ 1150.1, АТБ 1150.1, АШКС 600.1

2



Корпус: Белый
Фасад: Камень
Светлый

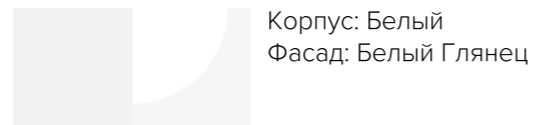
Состав модулей: АШК 600.2, АКМ 1500.1, АПЛ 1150.1, АШПС 600.1



2

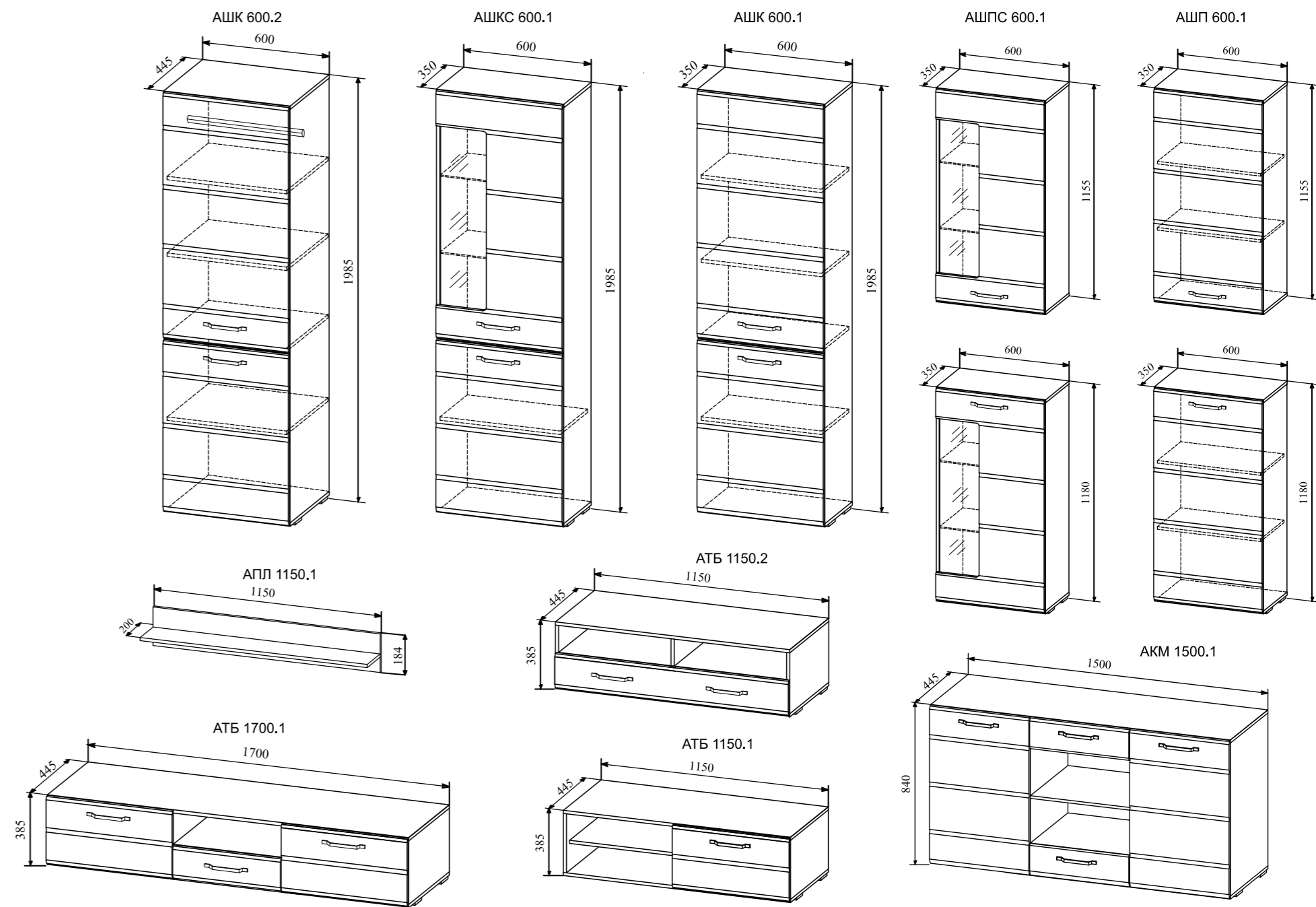
АСТИ

МОДУЛЬНАЯ СИСТЕМА



Корпус: Белый
Фасад: Белый Глянec

Состав модулей: АШКС 600.1, АКМ 1500.1,
АПЛ 1150.1, АШК 600.1





ГОСТИНАЯ
ДУСЯ

ДУСЯ
ГОСТИНАЯ

ОСОБЕННОСТИ:

Цвет: Дуб Бунратти,
Белый Бриллиант, Цемент

Корпус: ЛДСП

Фасад: ЛДСП

Ручка: Пластик

ЦВЕТОВЫЕ РЕШЕНИЯ:



Корпус: Дуб Бунратти
Фасад: Цемент



Корпус: Дуб Бунратти
Фасад: Белый
Бриллиант



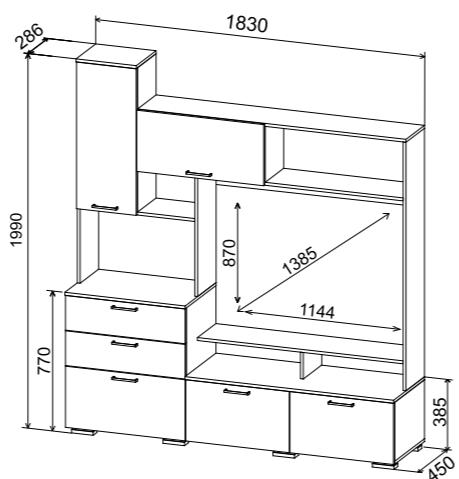
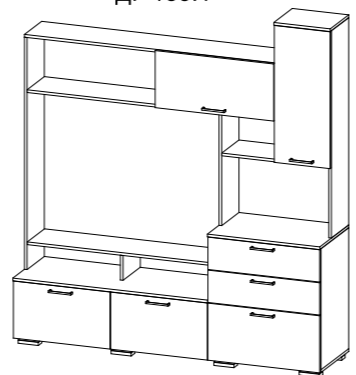
ДУСЯ

ГОСТИНАЯ



Корпус: Дуб Бунратти
Фасад: Белый
Бриллиант

ДГ 183.1



Универсальная сборка

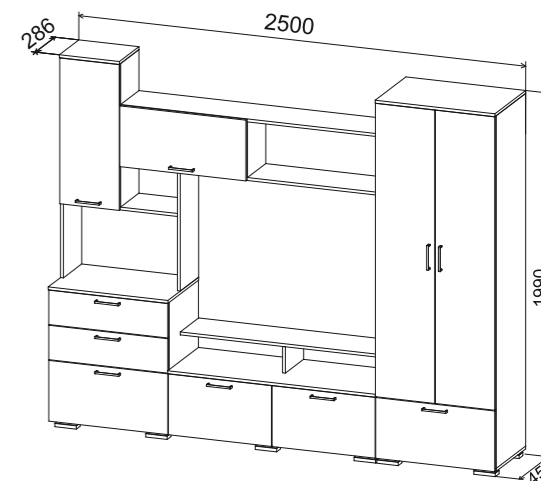


ДУСЯ

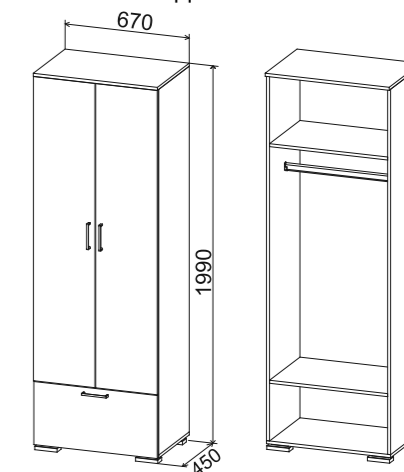
ГОСТИНАЯ



Корпус: Дуб Бунратти
Фасад: Цемент



ДШ 67.1



ПРИХОЖАЯ ДУСЯ

ДУСЯ

ПРИХОЖАЯ

ОСОБЕННОСТИ:

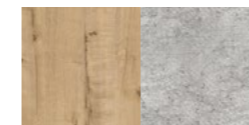
Цвет: Дуб Бунратти,
Белый Бриллиант, Цемент

Корпус: ЛДСП

Фасад: ЛДСП

Ручка: Пластик

ЦВЕТОВЫЕ РЕШЕНИЯ:



Корпус: Дуб Бунратти
Фасад: Цемент



Корпус: Дуб Бунратти
Фасад: Белый
Бриллиант

1

Прихожая Дуся 1,7 м
Универсальная сборка
Пуфик входит в комплект

2

Прихожая Дуся 1,3 м
Универсальная сборка
Пуфик входит в комплект





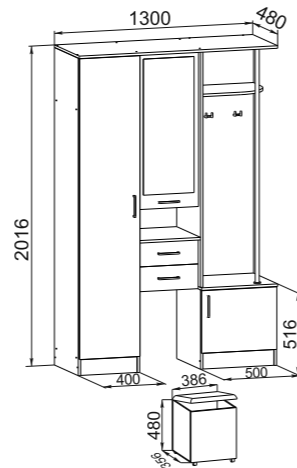
2

ДУСЯ

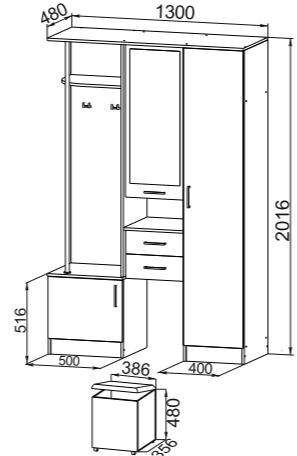
ПРИХОЖАЯ 1,3м

Корпус: Дуб Бунратти
Фасад: Белый Бриллиант

Правое исполнение



Левое исполнение



Универсальная сборка
Пуфик входит в комплект

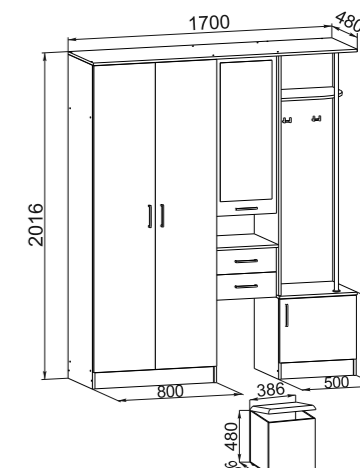


ДУСЯ

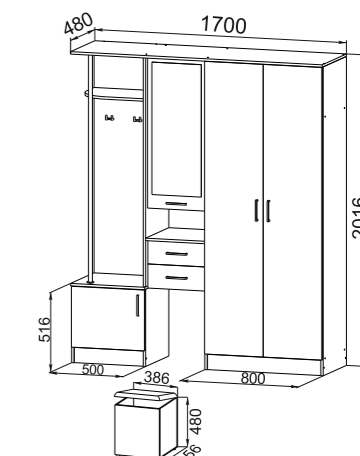
ПРИХОЖАЯ 1,7м

Корпус: Дуб Бунратти
Фасад: Белый Бриллиант

Правое исполнение



Левое исполнение



Универсальная сборка
Пуфик входит в комплект



СД 450.1

ШД 900.1

СД 450.1

КМД 800.1

ТД 400.1

КРД 900.1

МОДУЛЬНАЯ СИСТЕМА

СКАНДИ

СКАНДИ

МОДУЛЬНАЯ СИСТЕМА

ОСОБЕННОСТИ:

Цвет: Дуб Бунратти, Белый Глянец с фотопечатью

Корпус: ЛДСП Дуб Бунратти

Фасад: ЛДСП Белый Глянец с фотопечатью, ЛДСП Дуб Бунратти

Ручка: Пластик

Рисунок: Шелкография

Шариковые направляющие полного выдвижения

ЦВЕТОВЫЕ РЕШЕНИЯ:



Корпус: Белый, Дуб Бунратти
Фасад: Дуб Бунратти, Белый Глянец, Фотопечать





1

СКАНДИ

МОДУЛЬНАЯ СИСТЕМА

1



Корпус: Дуб Бунратти
Фасад: Дуб Бунратти, Белый Глянец,
Фотопечать

Состав модулей: НД 1040.1, СТД 1070.1,
ДКД 2000.1, СД 450.1, ШДУ 765.1, ШД 450.1,
СДУ 370.1

2



Корпус: Дуб Бунратти
Фасад: Дуб Бунратти, Белый Глянец,
Фотопечать

Состав модулей: СДУ 370.1, ШД 450.1,
ДКД 2000.1, ТД 400.1, КМД 800.1, ПЛД 800.1

3



Корпус: Дуб Бунратти
Фасад: Дуб Бунратти, Белый Глянец,
Фотопечать

Состав модулей: ТД 400.1, КРД 900.1,
ТД 400.1, СД 900.1, ШДУ 765.1, НД 1040.1,
СТД 1070.1, ПЛД 800.1 (2 шт.)



2



3

СКАНДИ

МОДУЛЬНАЯ СИСТЕМА



Корпус: Белый
Фасад: Дуб Бунратти,
Белый Глянец,
Фотопечать

1

Состав модулей: КМД 800.1, ПЛД 800.1 (2 шт.),
ДКД 2000.1, ШД 900.1, СД450.1, СТД 1070.1

2

Состав модулей: ТД 400.1, КРД 900.1,
ТД 400.1, СД 900.1, ШДУ 765.1, СДУ 370.1,
НД 1040.1, СТД 1070.1



1



2

СКАНДИ

МОДУЛЬНАЯ СИСТЕМА



Корпус: Белый
 Фасад: Дуб Бунратти,
 Белый Глянец,
 Фотопечать

1

Состав модулей: ШД 900.1, СД450.1,
 ШД 450.1, КРД 900.1 (2 шт.), ТД 400.1 (2 шт.)

2

Состав модулей: ТД 400.1, ДКД 2000.1,
 СД 450.1, ПЛД 800.1 (3 шт.), СТД 1070.1



1



2



СДУ 370.1

ШД 450.1

СД 450.1

ШД 900.1

КМД 800.1

КРД 900.1

ТД 400.1

МОДУЛЬНАЯ СИСТЕМА
РАДУГА

РАДУГА
МОДУЛЬНАЯ СИСТЕМА

ОСОБЕННОСТИ:

- Цвет: Белый, Белый Глянец с фотопечатью
- Корпус: ЛДСП EGGER белый
- Фасад: ЛДСП Белый Глянец с фотопечатью
- Ручка: Пластик
- Рисунок: Шелкография
- Шариковые направляющие полного выдвижения

ЦВЕТОВЫЕ РЕШЕНИЯ:



- Корпус: Белый
- Фасад: Белый Глянец, фотопечать





1

РАДУГА

МОДУЛЬНАЯ СИСТЕМА

1



Корпус: Белый
Фасад: Белый Глянец, фотопечать

Состав модулей: НД 1040.1, СТД 1070.1,
ШД 900.1, СД 900.1, ШДУ 765.1, СД 450.1,
КРД 900.1, ТД 400.1

2



Корпус: Белый
Фасад: Белый Глянец, фотопечать

Состав модулей: КМД 800.1, ПЛД 800.1,
ДКД 2000.1, ШД450.1, ШДУ 765.1,
ШД 450.1, СДУ 370.1

3



Корпус: Белый
Фасад: Белый Глянец, фотопечать

Состав модулей: НД 1040.1, СТД 1070.1,
ШД 900.1, ШДУ 765.1, СД 450.1,
ДКД2000.1, ПЛД 800.1 (2 шт.)



2



3



НД 1040.1

ТД 400.1

СТД 1070.1

СД 450.1

ШДУ 765.1

СД 900.1

СДУ 370.1

КРД 900.1

МОДУЛЬНАЯ СИСТЕМА
ЮНГА

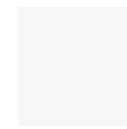

ЮНГА

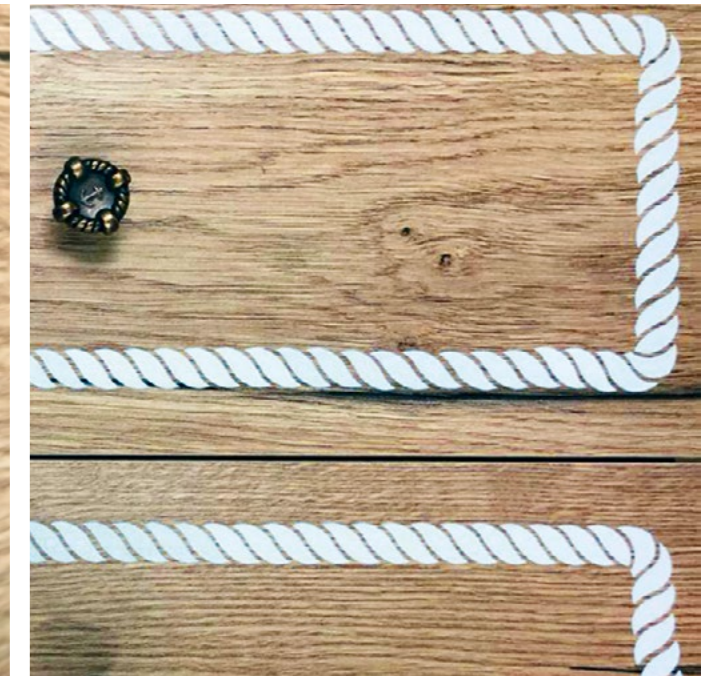
МОДУЛЬНАЯ СИСТЕМА

ОСОБЕННОСТИ:

Цвет: Дуб Натуральный
шелкография/Белый
Корпус: ЛДСП EGGER Белый
Фасад: ЛДСП EGGER Синхропоры
Дуб Натуральный
Ручка: Металл
Рисунок: Шелкография
Шариковые направляющие
полного выдвижения

ЦВЕТОВЫЕ РЕШЕНИЯ:



 Корпус: Белый
 Фасад: Дуб
 Натуральный
 (шелкография)





1

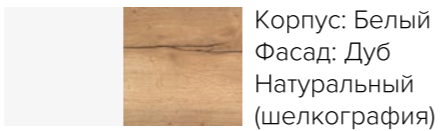


2

ЮНГА

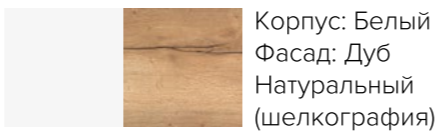
МОДУЛЬНАЯ СИСТЕМА

1



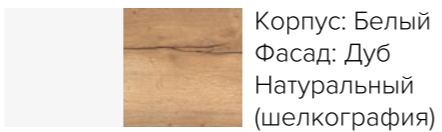
Состав модулей: НД 1040.1, СТД 1070.1,
ШД 900.1, СДУ 370.1, ДКД 2000.1, СД 900.1,
КМД 800.1, ПЛД 800.1

2



Состав модулей: НД 1040.1, СТД 1070.1,
ШД 900.1, СД 900.1, ШДУ 765.1, ДКД 2000.1,
КМД 800.1, ПЛД 800.1

3



Состав модулей: СТД 1070.1, ШД 900.1,
СД 900.1, ШДУ 765.1, СД 450.1, ШД4 50.1,
КРД 900.1, ТД 400.1



3



МОДУЛЬНАЯ СИСТЕМА

Ки-Ки

ШД 450.1

СДУ 370.1

ПЛД 800.1

КМД 800.1

ТД 400.1

ДКД 2000.1

Ки-Ки

МОДУЛЬНАЯ СИСТЕМА

ОСОБЕННОСТИ:

- Цвет: Белый
- Корпус: ЛДСП Белый
- Фасад: МДФ в пленке ПВХ
- Ручка: Пластик
- Шариковые направляющие полного выдвижения

ЦВЕТОВЫЕ РЕШЕНИЯ:

- Корпус: Белый
- Фасад: Белый





1

Ki-Ki

МОДУЛЬНАЯ СИСТЕМА

1

Корпус: Белый
Фасад: Белый

Состав модулей: НД 1040.1, СТД 1070.1,
ШД 900.1, СД 900.1, ШДУ 765.1, СД 450.1,
КРД 900.1, ТД 400.1

2

Корпус: Белый
Фасад: Белый

Состав модулей: КМД 800.1, ПЛД 800.1,
ДКД 2000.1, ШД 450.1, ШДУ 765.1, ШД 450.1,
СДУ 370.1



2



1

Ki-Ki

МОДУЛЬНАЯ СИСТЕМА

1

Корпус: Белый
Фасад: Белый

Состав модулей: ТД 400.1, ДКД 2000.1,
ТД 400.1, ШД 900.1, СД 450.1, НД 1040.1,
СТД 1070.1,

2

Корпус: Белый
Фасад: Белый

Состав модулей: НД 1040.1, СТД 1070.1,
ШД 900.1, СД 450.1, ШДУ 765.1, ДКД 2000.1,
СД 450.1



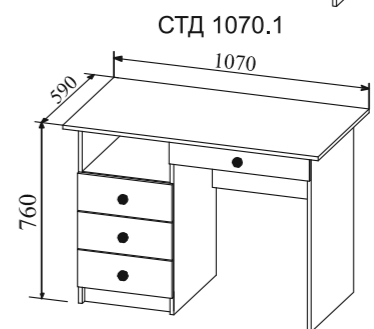
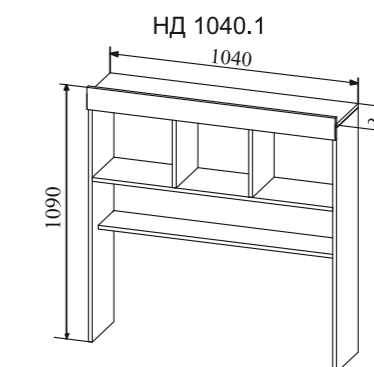
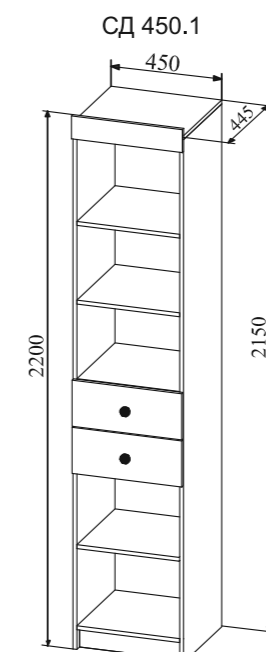
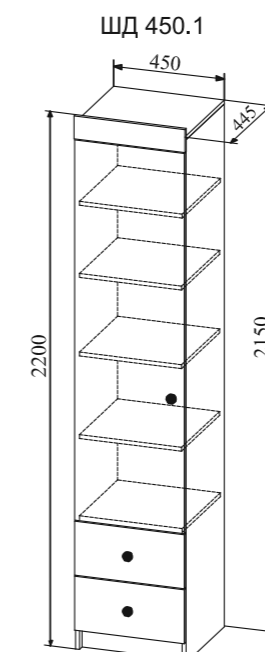
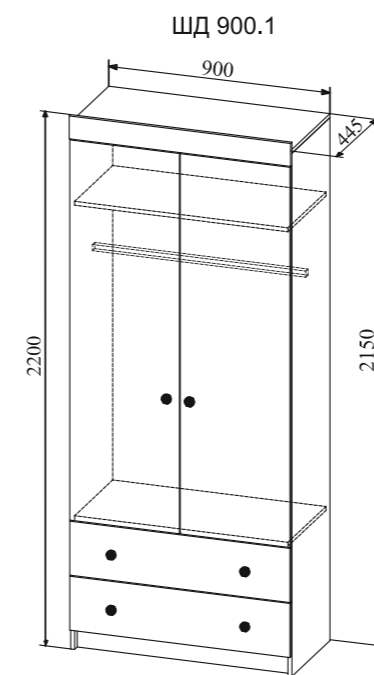
2

Ki-Ki

МОДУЛЬНАЯ СИСТЕМА

Корпус: Белый
Фасад: Белый

Состав модулей: ШД 450.1, СД 900.1,
СДУ 370.1, КРД 900.1, ТД 400.1, КМД 800.1

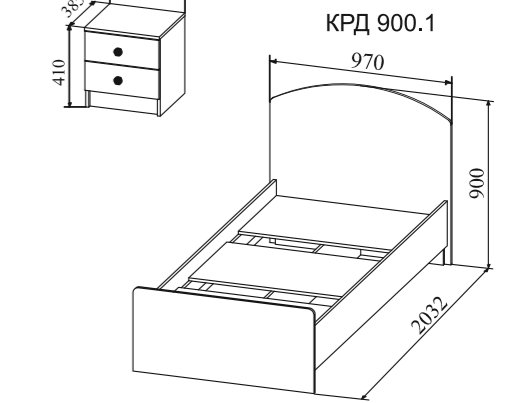
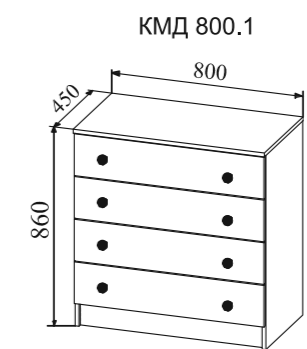
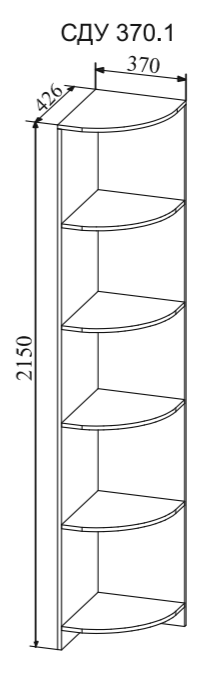
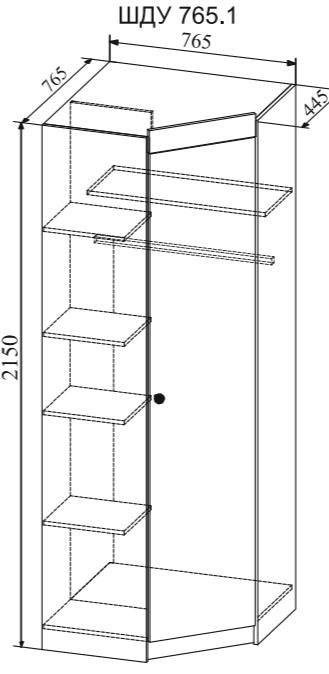
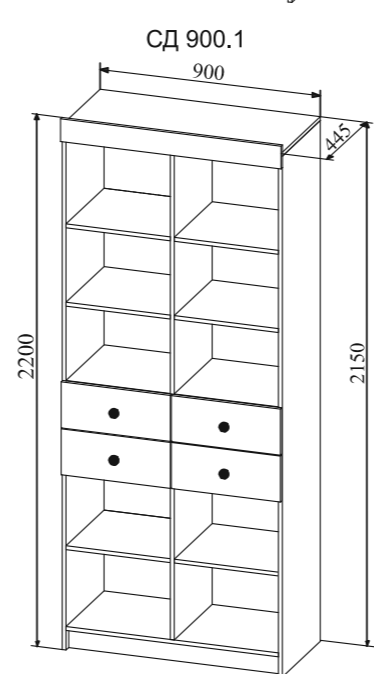
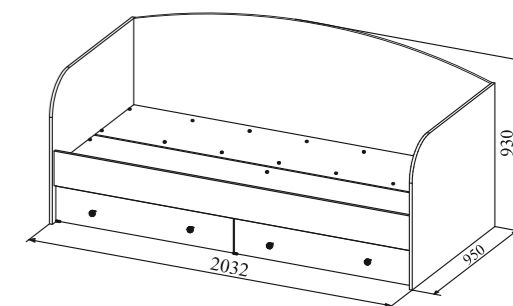


Модуль ДКД 2000.1 оснащен усиленными направляющими полного выдвижения.

Фасад для ШДУ 765.1 модульной системы РАДУГА возможен только в левом варианте исполнения.

Стол СТД 1070.1 **неуниверсальной** сборки

ДКД 2000.1





КРОВАТЬ

АЛЁНКА

АЛЁНКА

КРОВАТЬ

ОСОБЕННОСТИ:

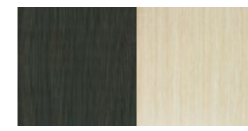
Цвет: Дуб Бунратти, Белый Гладкий, Венге Цаво, Дуб Белфорт


Корпус: ЛДСП

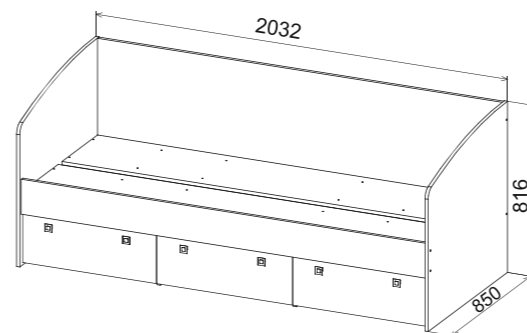
Фасад: ЛДСП

Ручка: Пластик

ЦВЕТОВЫЕ РЕШЕНИЯ:


 Корпус: Венге Цаво/
 Дуб Белфорт
 Фасад: Венге Цаво/
 Дуб Белфорт


 Корпус: Дуб Бунратти/
 Белый Гладкий
 Фасад: Дуб Бунратти/
 елый Гладкий








МОДУЛЬНАЯ СИСТЕМА
РОНДА

РОНДА
МОДУЛЬНАЯ СИСТЕМА

ОСОБЕННОСТИ:

Цвет: Венге Цаво, Дуб Белфорт, Анкор
 Корпус: ЛДСП
 Фасад: ЛДСП
 Ручка: Пластик

ЦВЕТОВЫЕ РЕШЕНИЯ:

| | | |
|--|---|--|
|  |  | Корпус: Венге Цаво Фасад: Дуб Белфорт |
|  | | Корпус: Анкор Фасад: Анкор |





РОНДА

МОДУЛЬНАЯ СИСТЕМА

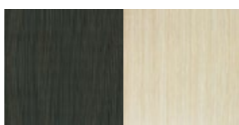
1



Корпус: Анкор
Фасад: Анкор

Состав модулей: ПР 360.1, СТР 1230.1

2



Корпус: Венге Цаво
Фасад: Дуб Белфорт

Состав модулей: ПР 360.1, СТР 1230.1



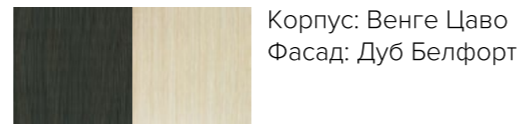


1

РОНДА

МОДУЛЬНАЯ СИСТЕМА

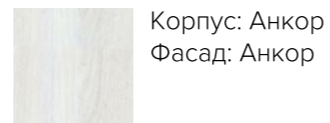
1



Корпус: Венге Цаво
Фасад: Дуб Белфорт

Состав модулей: ПР 718.1, СТУР 890.1,
ПР 360.1

2



Корпус: Анкор
Фасад: Анкор

Состав модулей: ПР 718.1, СТУР 890.1,
ПР 360.1



2



1

РОНДА

МОДУЛЬНАЯ СИСТЕМА

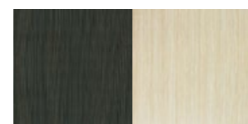
1



Корпус: Анкор
Фасад: Анкор

Состав модулей: ПР 718.1, СТР 1118.1,
ПР 360.1

2



Корпус: Венге Цаво
Фасад: Дуб Белфорт

Состав модулей: СТР 1250.1

3



Корпус: Анкор
Фасад: Анкор

Состав модулей: СТР 1250.1



2



3



РОНДА

МОДУЛЬНАЯ СИСТЕМА

ОСОБЕННОСТИ:

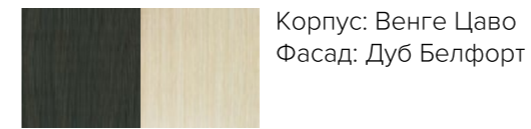
Цвет: Венге Цаво, Дуб Белфорт, Анкор

Корпус: ЛДСП

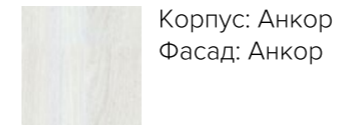
Фасад: ЛДСП

Ручка: Пластик

ЦВЕТОВЫЕ РЕШЕНИЯ:



Корпус: Венге Цаво
Фасад: Дуб Белфорт



Корпус: Анкор
Фасад: Анкор



МОДУЛЬНАЯ СИСТЕМА
РОНДА

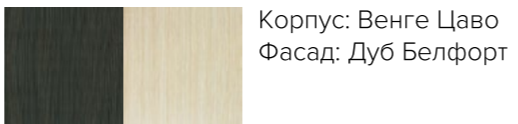


1

РОНДА

МОДУЛЬНАЯ СИСТЕМА

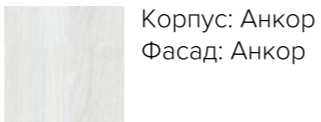
1



Корпус: Венге Цаво
Фасад: Дуб Белфорт

Состав модулей: ПРЗ 400.1, ПРВ 800.1,
ПРШ 800.1

2



Корпус: Анкор
Фасад: Анкор

Состав модулей: ПРТ 350.1, ПРШ 800.1,
ПРВ 800.1, ПРЗ 400.1



2



РОНДА

МОДУЛЬНАЯ СИСТЕМА

1



Корпус: Анкор
Фасад: Анкор

Состав модулей: ПРВ 800.1, ПРШУ 632.1,
ПРП 400.1

2



Корпус: Венге Цаво
Фасад: Дуб Белфорт

Состав модулей: ПРВ 800.1, ПРШУ 632.1,
ПРП 400.1

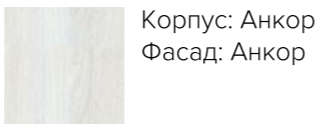




РОНДА

МОДУЛЬНАЯ СИСТЕМА

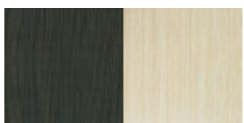
1



Корпус: Анкор
Фасад: Анкор

Состав модулей: ПРТ 350.1, ПРШУ 632.1,
ПРП 400.1, ПРВ 800.1

2



Корпус: Венге Цаво
Фасад: Дуб Белфорт

Состав модулей: ПРТ 350.1, ПРШУ 632.1,
ПРП 400.1, ПРВ 800.1





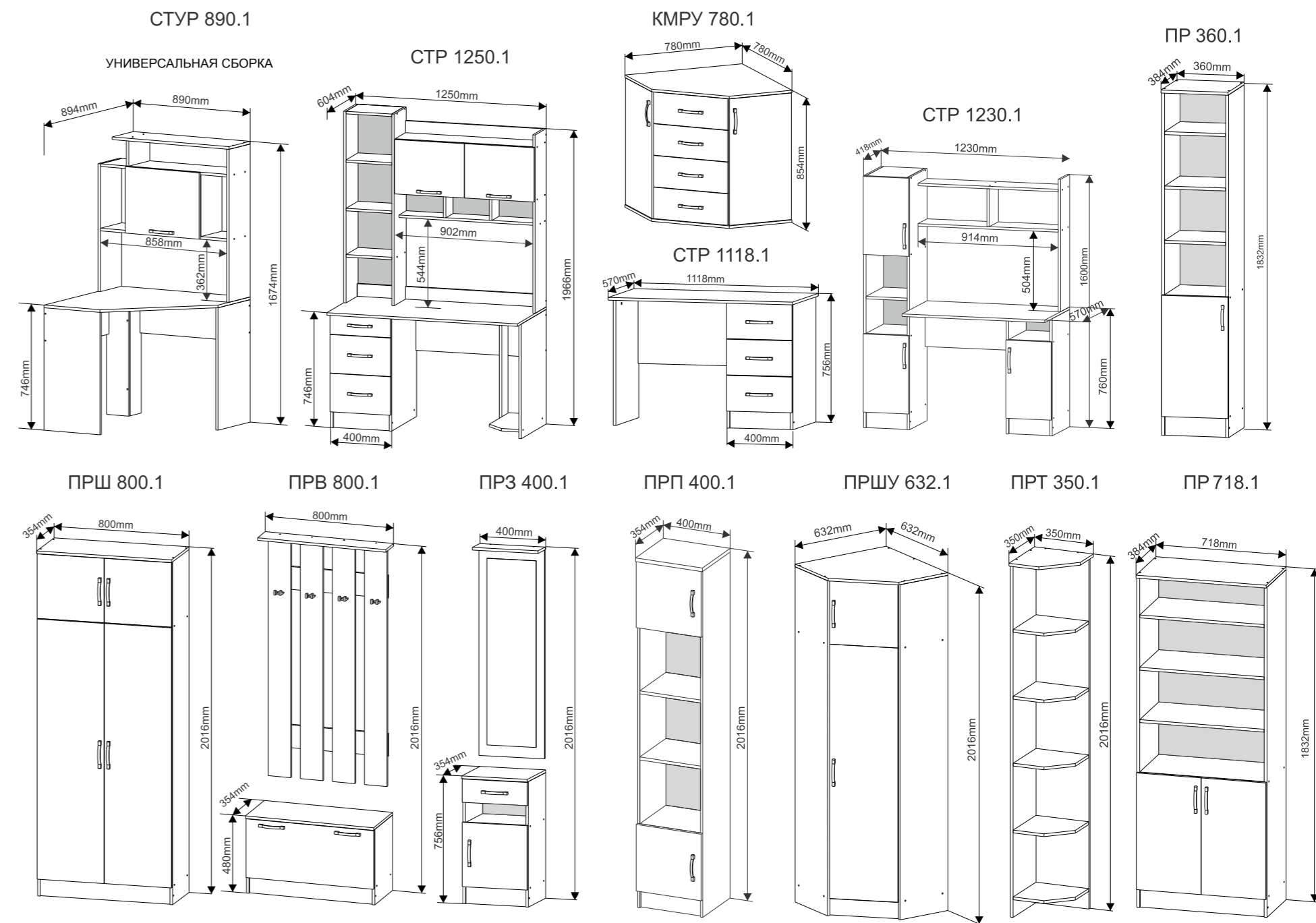
РОНДА

МОДУЛЬНАЯ СИСТЕМА



Корпус: Анкор
Фасад: Анкор

Состав модулей: ПРЗ 400.1, ПРВ 800.1,
ПРШ 800.1





ПРТ 350.1

ШЖКР 1140.1

ТВТР 1200.2

ПРП 400.1

МОДУЛЬНАЯ СИСТЕМА

РОНДА

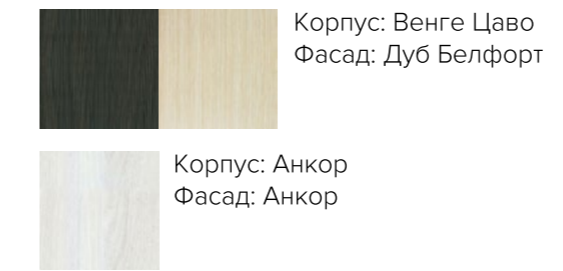
РОНДА

МОДУЛЬНАЯ СИСТЕМА

ОСОБЕННОСТИ:

Цвет: Венге Цаво, Дуб Белфорт, Анкор
 Корпус: ЛДСП
 Фасад: ЛДСП
 Ручка: Пластик
 Зеркало с фьюзингом в ЦСР 2000.1 только в цвете Ве-к

ЦВЕТОВЫЕ РЕШЕНИЯ:





РОНДА

МОДУЛЬНАЯ СИСТЕМА

1

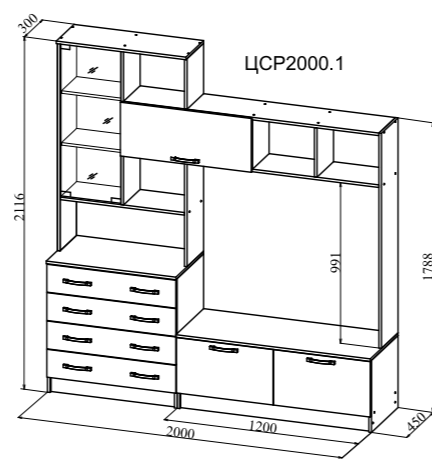
Корпус: Анкор
Фасад: Анкор

Состав модулей: ЦСР 2000.1

2

Корпус: Анкор
Фасад: Анкор

Состав модулей: ПР 360.1, ТВТР 1200.1,
КМР 900.1, ШКР 1200.1





1

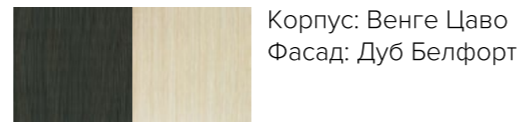


2

РОНДА

МОДУЛЬНАЯ СИСТЕМА

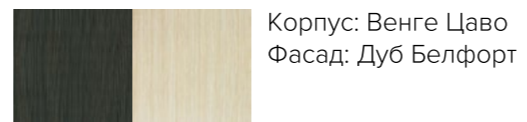
1



Корпус: Венге Цаво
Фасад: Дуб Белфорт

Состав модулей: ШКР 1200.2, ЦСР 2000.1,
ШКР 800.3

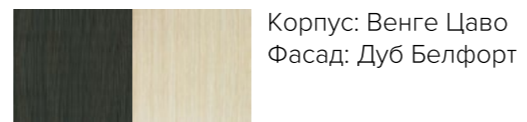
2



Корпус: Венге Цаво
Фасад: Дуб Белфорт

Состав модулей: ЦСР 2000.1, ШКУР 782.1,
ШКР 1200.2

3



Корпус: Венге Цаво
Фасад: Дуб Белфорт

Состав модулей: КМР 800.2, ТВТР 1200.2,
ШКР 1200.2



3

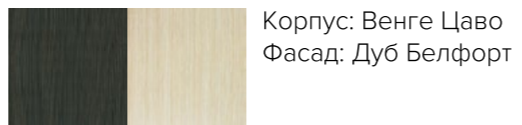


1

РОНДА

МОДУЛЬНАЯ СИСТЕМА

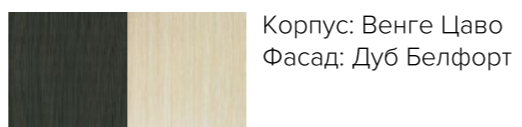
1



Корпус: Венге Цаво
Фасад: Дуб Белфорт

Состав модулей: ЦСР 2000.1

2



Корпус: Венге Цаво
Фасад: Дуб Белфорт

Состав модулей: КМР 800.2, ТВТР 1200.1,
ШКР 800.3

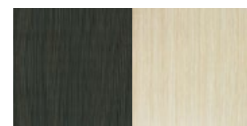


2

РОНДА

МОДУЛЬНАЯ СИСТЕМА

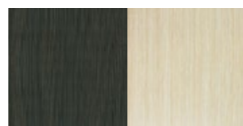
1



Корпус: Венге Цаво
Фасад: Дуб Белфорт

Состав модулей: ШКР 800.1, ТВТР 1200.1,
КМР 900.1

2



Корпус: Венге Цаво
Фасад: Дуб Белфорт

Состав модулей: ШКУР 782.1, ШКР 450.1,
ТВТР 1200.2, КМР 900.1



РОНДА

МОДУЛЬНАЯ СИСТЕМА

1



Корпус: Анкор
Фасад: Анкор

Состав модулей: КМР 1200.1, КРР 1200.1,
ШКР 1200.2, ПРГ 400.1, МСР 1100.1



1

2



Корпус: Анкор
Фасад: Анкор

Состав модулей: ТР 400.1 (2 шт.),
КРР 1400.1, КМР 800.2, ШКР 1600.1



2

РОНДА

МОДУЛЬНАЯ СИСТЕМА

1



Корпус: Анкор
Фасад: Анкор

Состав модулей: КМР 900.1, ШКР 450.1,
ШКУР 782.1, ШКР 800.3, КРР 1600.1, ТР 400.1



2



Корпус: Анкор
Фасад: Анкор

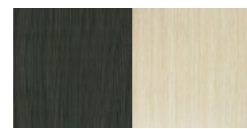
Состав модулей: ПР 360.1, СТР 1100.1,
ШКР 800.2, ШКР 800.3, КРР 800.1, КМР 800.1



РОНДА

МОДУЛЬНАЯ СИСТЕМА

1



Корпус: Венге Цаво
Фасад: Дуб Белфорт

Состав модулей: KPP 1600.1, KMPY 780.1

2



Корпус: Анкор
Фасад: Анкор

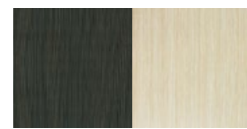
Состав модулей: ЗРР 800.1, МСР 900.1,
ШККР 1500.1, KPP 1600.1, TP 400.1



РОНДА

МОДУЛЬНАЯ СИСТЕМА

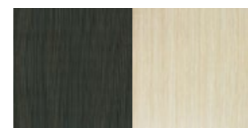
1



Корпус: Венге Цаво
Фасад: Дуб Белфорт

Состав модулей: КМР 800.1, ТР 400.1 (2 шт.),
КРР 1600.1, ШКР 1600.1

2



Корпус: Венге Цаво
Фасад: Дуб Белфорт

Состав модулей: ТР 400.1 (2 шт.), КРР 1600.1,
ШКРР 1500.1, КМР 800.1



1

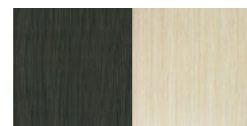


2

РОНДА

МОДУЛЬНАЯ СИСТЕМА

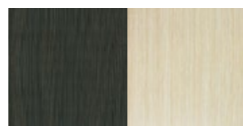
1



Корпус: Венге Цаво
Фасад: Дуб Белфорт

Состав модулей: ЗРР 800.1, МСР 900.1,
КМР 800.2, ШКР 800.1, КРР 1600.1

2



Корпус: Венге Цаво
Фасад: Дуб Белфорт

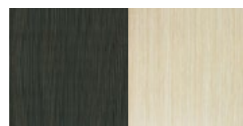
Состав модулей: МСР 1100.1, КРР 1400.1,
ШКР 1200.2



РОНДА

МОДУЛЬНАЯ СИСТЕМА

1

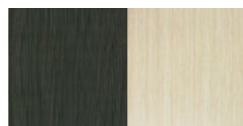


Корпус: Венге Цаво
Фасад: Дуб Белфорт

Состав модулей: ТР 400.1 (2 шт.), КРР 1600.1,
ШКР 800.3, КМР 1200.1, ЗРР 800.1



2



Корпус: Венге Цаво
Фасад: Дуб Белфорт

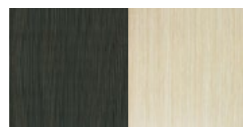
Состав модулей: КРР 1600.1, ТР 400,
ШКР 1600.1, КМР 800.2, ЗРР 800.1



РОНДА

МОДУЛЬНАЯ СИСТЕМА

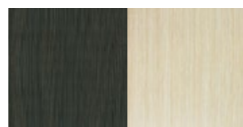
1



Корпус: Венге Цаво
Фасад: Дуб Белфорт

Состав модулей: СТР 1100.1, ШКР 800.1,
КРР 800.1, КМР 900.1

2



Корпус: Венге Цаво
Фасад: Дуб Белфорт

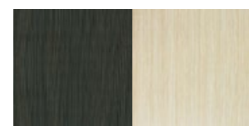
Состав модулей: КМР 1200.1, ШКР 800.3,
КРР 800.1





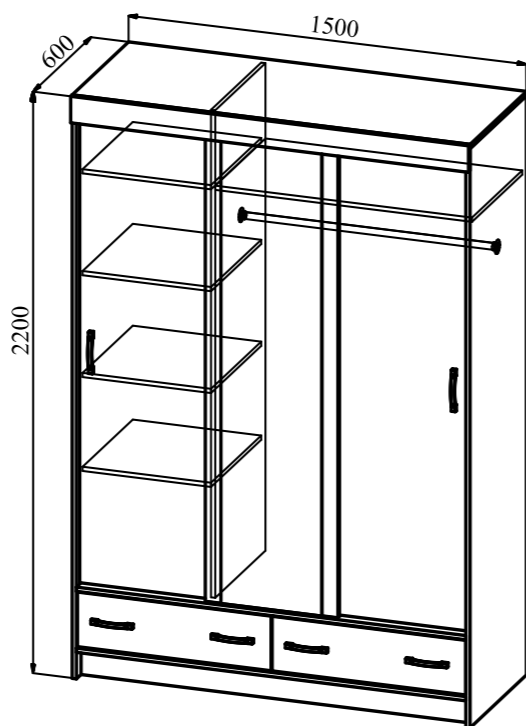
РОНДА

ШКАФ-КУПЕ 1,5 м



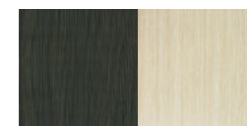
Корпус: Венге Цаво
Фасад: Дуб Белфорт

ШККР 1500.1



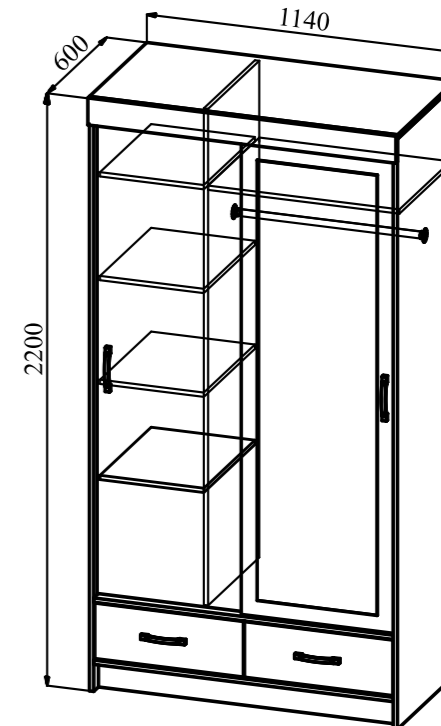
РОНДА

ШКАФ-КУПЕ 1,14 м



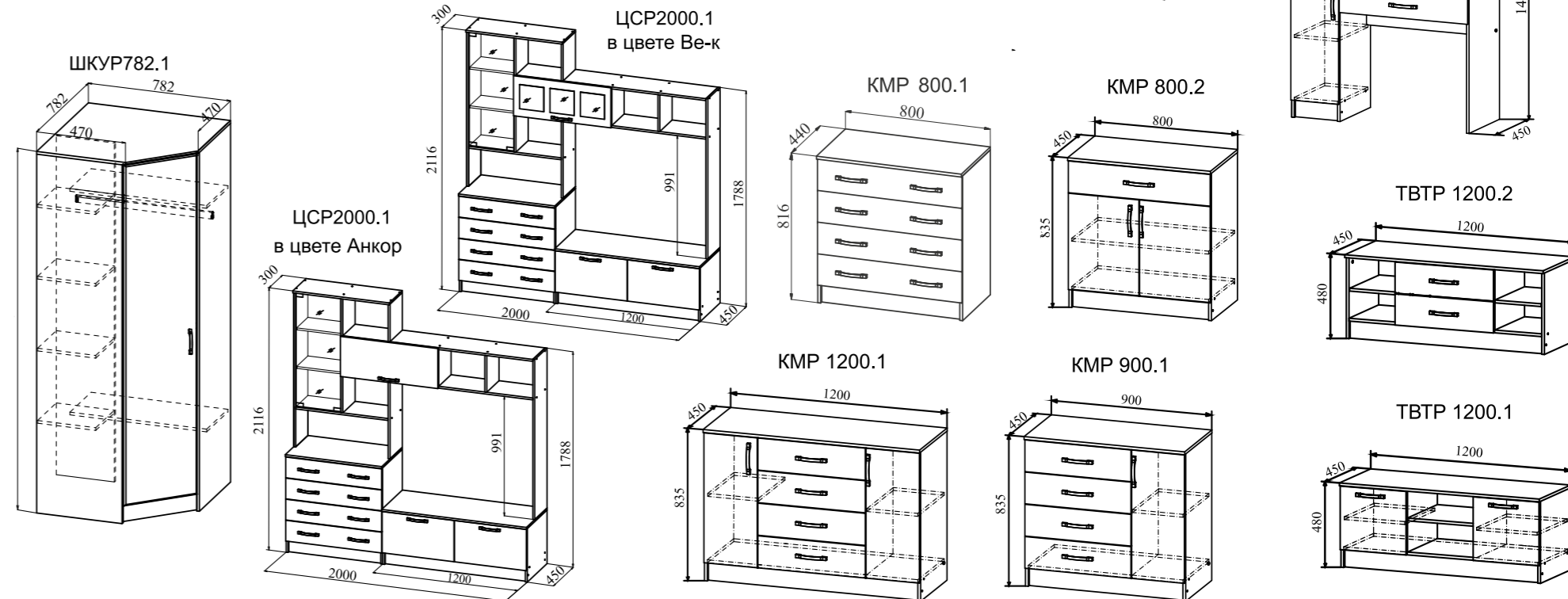
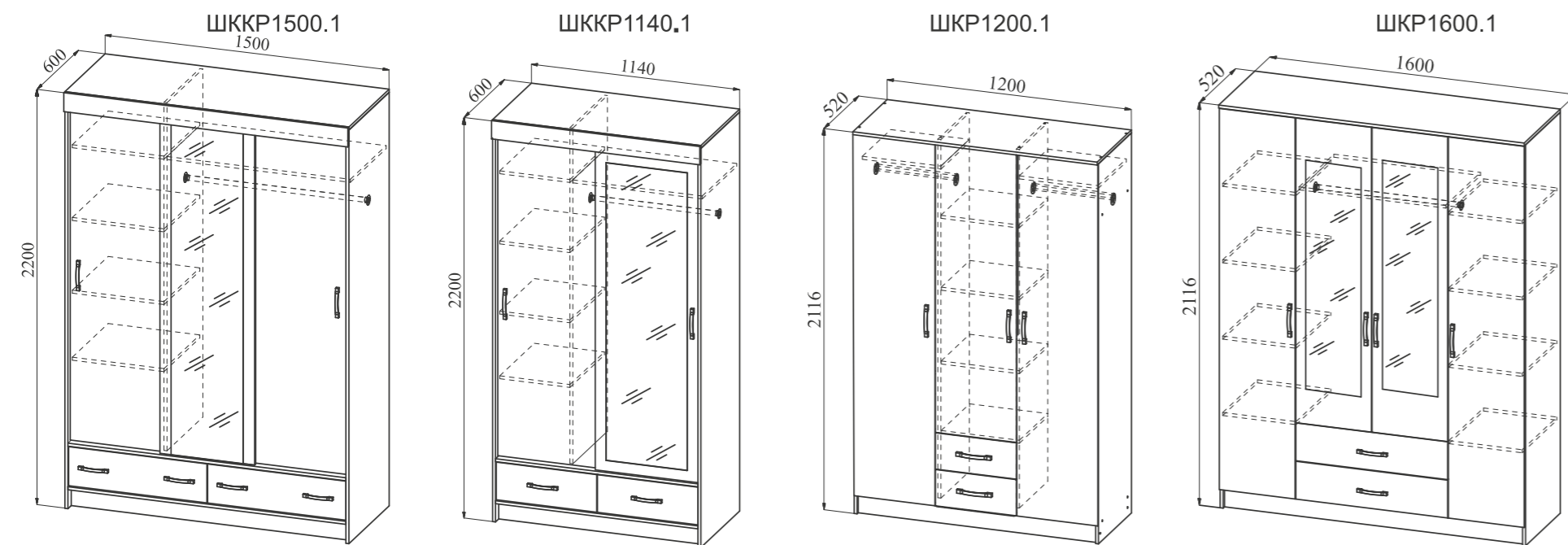
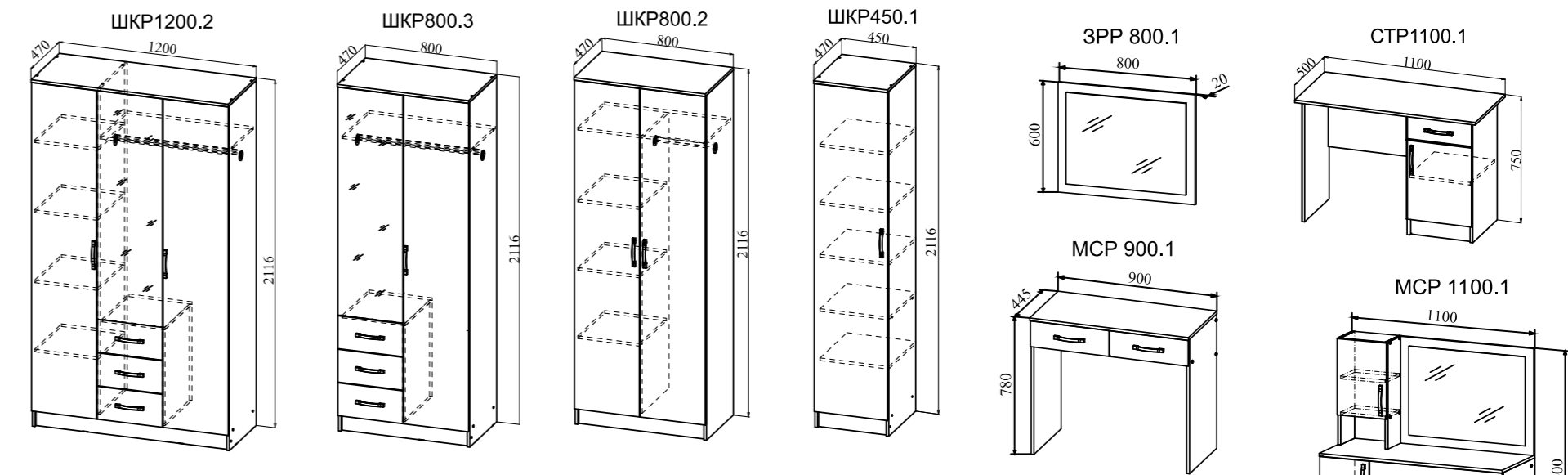
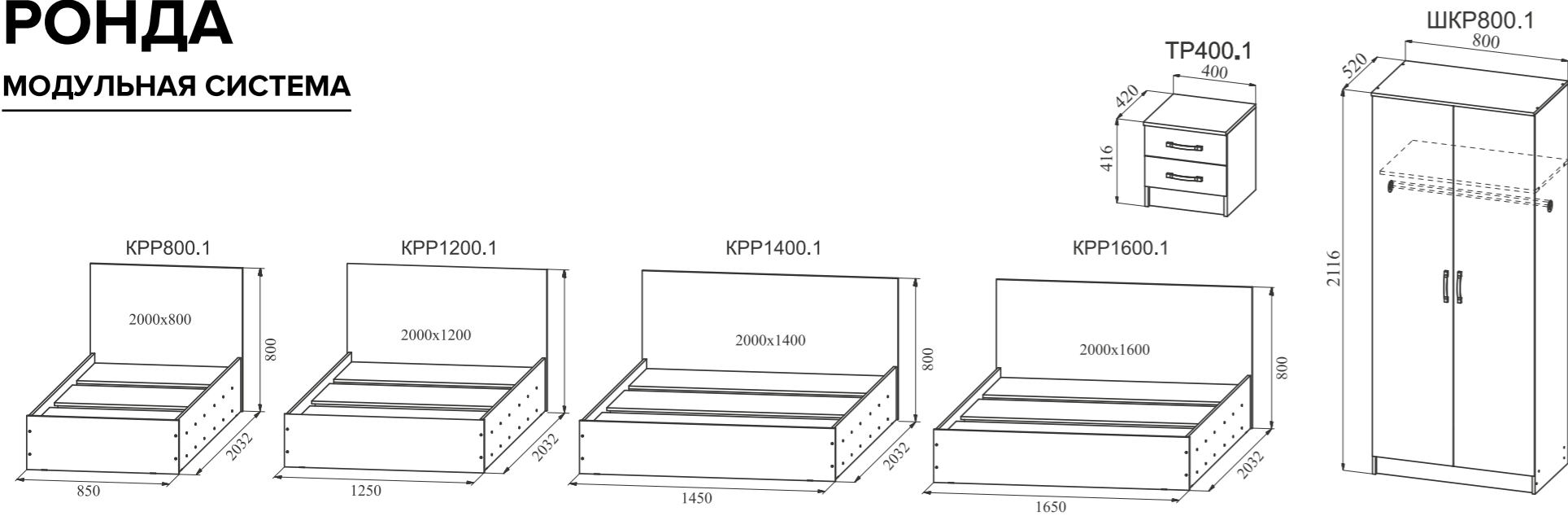
Корпус: Венге Цаво
Фасад: Дуб Белфорт

ШККР 1140.1



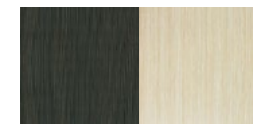
РОНДА

МОДУЛЬНАЯ СИСТЕМА



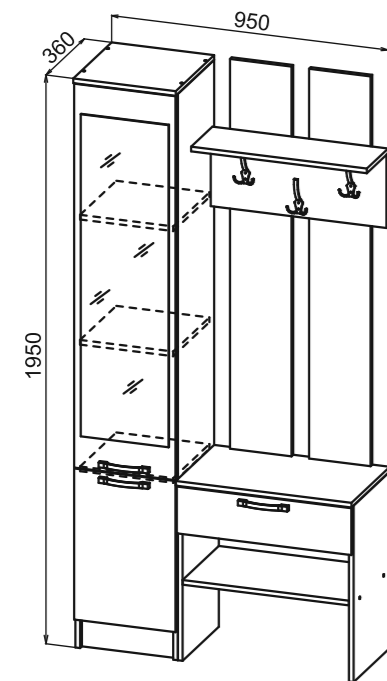
ВАЛЬС

ПРИХОЖАЯ



Корпус: Венге Цаво
Фасад: Дуб Белфорт

Правое исполнение

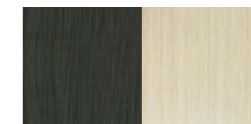


Универсальная сборка



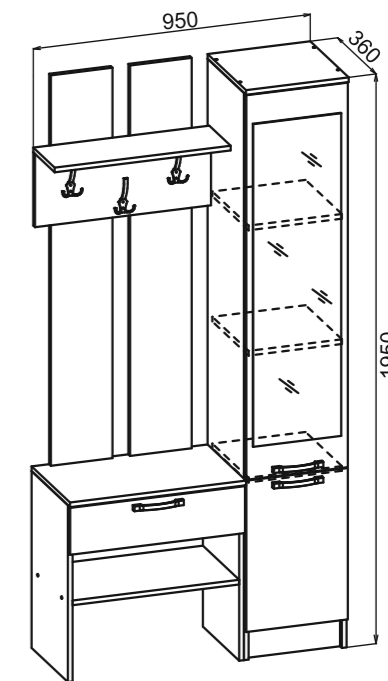
ВАЛЬС

ПРИХОЖАЯ



Корпус: Венге Цаво
Фасад: Дуб Белфорт

Левое исполнение



Универсальная сборка



ПРИХОЖАЯ

РОЗОЛИНА

РОЗОЛИНА

ПРИХОЖАЯ

ОСОБЕННОСТИ:

Цвет: Венге Цаво, Дуб Белфорт, Анкор

Корпус: ЛДСП

Фасад: ЛДСП

Ручка: Пластик

ЦВЕТОВЫЕ РЕШЕНИЯ:

1



Корпус: Венге Цаво
Фасад: Дуб Белфорт

Прихожая Розолина 1

2



Корпус: Анкор
Фасад: Анкор

Прихожая Розолина 1



2

РОЗОЛИНА

ПРИХОЖАЯ

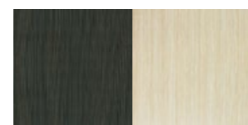
1



Корпус: Анкор
Фасад: Анкор

Прихожая Розолина 2

2



Корпус: Венге Цаво
Фасад: Дуб Белфорт

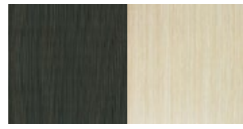
Прихожая Розолина 2



РОЗОЛИНА

ПРИХОЖАЯ

1



Прихожая Розолина 3

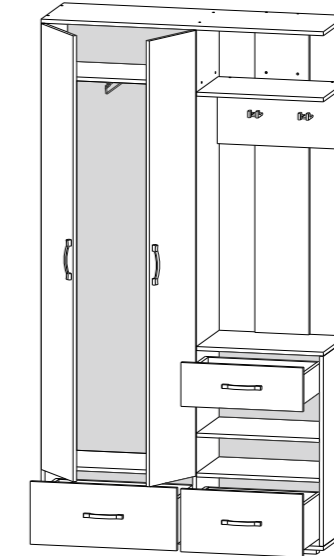
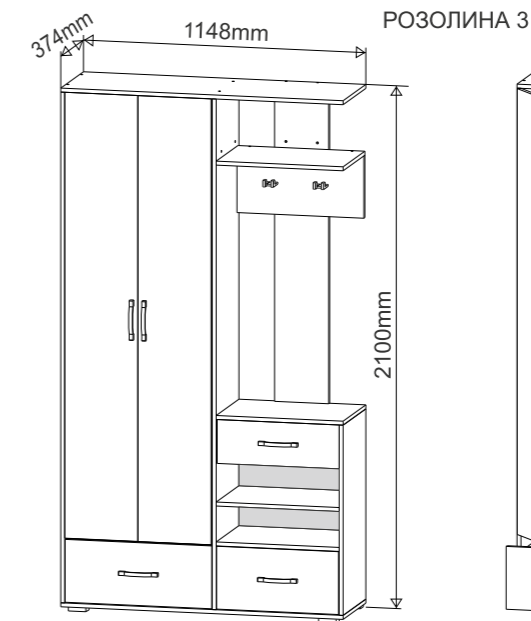
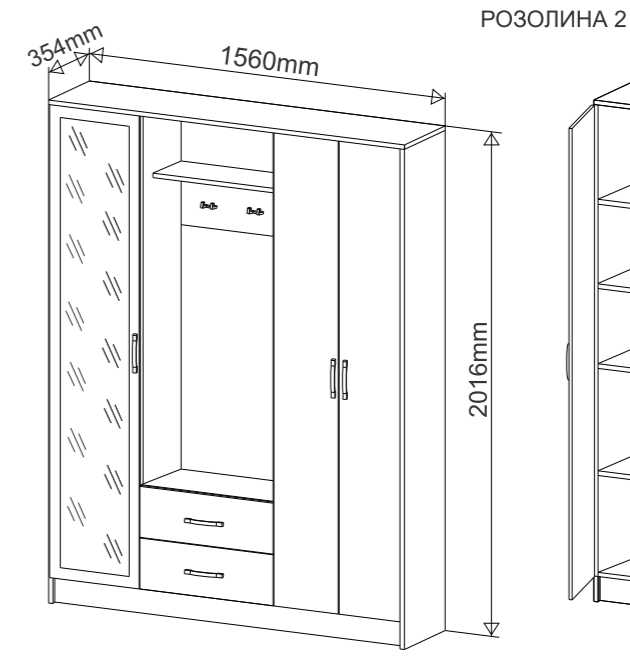
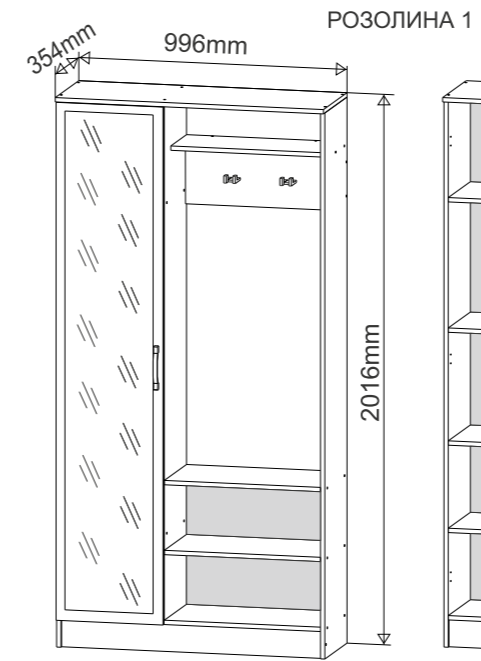
Корпус: Венге Цаво
Фасад: Дуб Белфорт

2



Прихожая Розолина 3

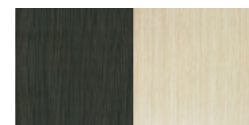
Корпус: Анкор
Фасад: Анкор





ЕЛЕНА

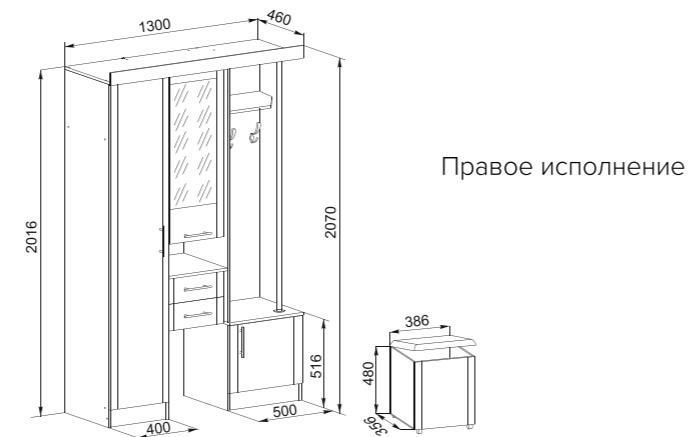
ПРИХОЖАЯ



Корпус: Венге Цаво
Фасад: Дуб Белфорт

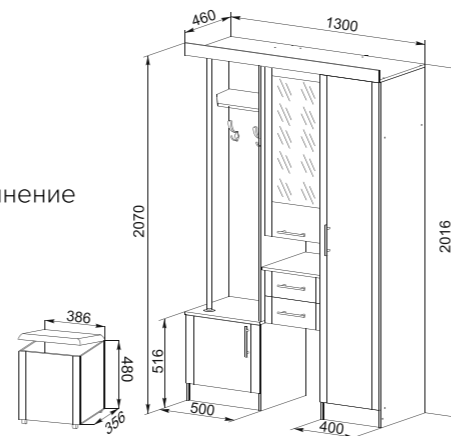
Прихожая Елена 1, 3 м
Пуфик поставляется в комплекте

Универсальная сборка



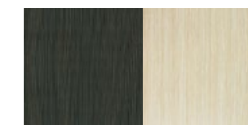
Правое исполнение

Левое исполнение



ЕЛЕНА

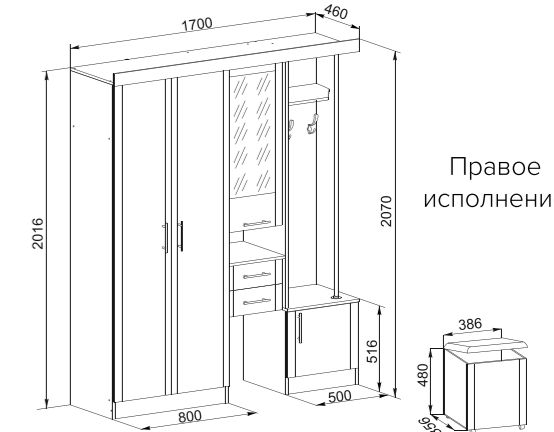
ПРИХОЖАЯ



Корпус: Венге Цаво
Фасад: Дуб Белфорт

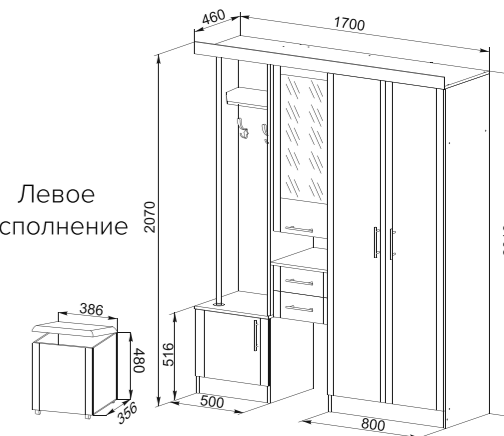
Прихожая Елена 1, 7 м
Пуфик поставляется в комплекте

Универсальная сборка



Правое исполнение

Левое исполнение





Мебельная компания «ДСВ Мебель»

440052, Россия, Пенза, ул. Баумана, 30

телефон: 8 (800) 551-12-19

e-mail: commerce@mfsis.ru

instagram: [instagram.com/dsv_mebel](https://www.instagram.com/dsv_mebel)

vk: vk.com/dsv_mebel

www.dsv-mebel.ru