

Манометры

Водосчетчики

Термометры

ГЕОГРАФИЯ МЕТЕР	2
МАНОМЕТРЫ	
Манометр общетехнический МЕТЕР ДМ 02	4
Манометр общетехнический МЕТЕР ДМ 02 ЭКОНОМ	6
Манометр общетехнический осевое исполнение МЕТЕР ДМ 15	8
Манометр из нержавеющей стали с трубчатой пружиной МЕТЕР ДМ 90 (коррозионностойкий)	10
Манометр виброустойчивый МЕТЕР ДМ 93	12
Манометр низких давлений (напоромер) МЕТЕР НМ 06	14
Манометр низких давлений (напоромер) МЕТЕР НМ 96 (промышленное исполнение)	16
Манометр низких давлений (напоромер) МЕТЕР НМ 98 (коррозионностойкое исполнение)	18
Манометр ДМ 02-V-100 с электроконтактами	20
Манометр общетехнический МЕТЕР ДМ 02ИТ с температурной шкалой	22
ТЕРМОМЕТРЫ БИМЕТАЛЛИЧЕСКИЕ	
Термометр биметаллический общетехнический, осевое исполнение МЕТЕР ТБ-1	24
Термометр биметаллический общетехнический, накладное исполнение МЕТЕР ТБ-1Н	26
Термометр биметаллический общетехнический, радиальное исполнение МЕТЕР ТБ-2	28
Термометр биметаллический из нержавеющей стали, МЕТЕР ТБ-3, ТБ-4, ТБ-5	30
ВОДОСЧЕТЧИКИ	
Водосчетчики крыльчатые МЕТЕР СВ с антимагнитной защитой	32
Водосчетчики холодной и горячей воды МЕТЕР СВ с антимагнитной защитой в полимерном корпусе	34
Водосчетчики крыльчатые МЕТЕР СВ универсальные короткобазные с антимагнитной защитой	36
Водосчетчики крыльчатые МЕТЕР СВ универсальные с антимагнитной защитой	38
Водосчетчики холодной и горячей воды МЕТЕР ВК	40
Водосчетчики холодной и горячей воды МЕТЕР ВТ	42
ДОПОЛНИТЕЛЬНОЕ ОБОРУДОВАНИЕ	
Отборные устройства (демпферные трубки)	44
Переходники и бобышки для манометров и термометров	46
Кран трехходовой для манометров	48
Техническая информация	50
Габаритные размеры и вес коробок	58
Таблица соответствия манометров производителей	60



Санкт-Петербург

196084, Заставская ул., д.7, лит.3
Тел./факс: +7 (812) 363-35-30
e-mail: spb@meter.ru

Москва

117545, Дорожная ул., д.1, корп. 3Б
Тел./факс: +7 (495) 726-57-47
E-mail: msk@meter.ru



Екатеринбург

620017, Фронтовых бригад ул., д.18
Тел./факс: +7 (343) 389-28-88
E-mail: ekat@meter.ru

Новосибирск

630015, Комбинатский пер., д.3, корп.7
Тел./факс: +7 (383) 362-26-59
E-mail: nvs@meter.ru

Манометр общетехнический МЕТЕР ДМ 02



Для измерений давления газообразных и жидких, не сильно вязких и не кристаллизирующихся сред, не агрессивных по отношению к медным сплавам (вода, пар, газ, масло, керосин, бензин, дизельное топливо) Прибор поверен. Аттестат аккредитации в области обеспечения единства измерений № РОСС RU 0001.310159

Номинальный диаметр корпуса (НД):

40*, 50, 63, 100, 160, 250* мм

Класс точности (по ГОСТ 2405-88):

НД 40, 50: 2,5; 4,0*
НД 63, 100, 160, 250*: 1,5

Пределы измерений:

от -0,1...0... до 160 МПа
от -1...0... до 1600 кгс/см²
от -1...0... до 1600 бар

Допустимые температуры:

окружающей среды: -60...+70 °С
измеряемой среды:
НД 40, 50: max +60 °С
НД 63, 100, 160, 250: max +160 °С

Рекомендуемые диапазоны:

Диапазон измерений избыточного давления должен быть от 25% до 75% диапазона показаний.

Диапазон измерений вакуумметрического давления должен быть равен диапазону показаний.

Верхний предел измерений, МПа(кгс/см ²)	Кратковременная перегрузка к верхнему пределу измерений избыточного давления, %
До 10(100) включ.	25%
Св. 10(100) До 60(600)	15%
Св. 60(600) До 160(1600)	10%

Присоединение:

медный сплав, штуцер снизу (радиальное исполнение)

Размерность шкалы	Резьба присоединения
МПа, кгс/см ²	M10x1,5; M12x1,5; M20x1,5
бар	G1/8; G1/4; G1/2

Измерительный элемент:

трубчатая пружина, медный сплав:
верхний предел измерения менее 4 МПа: круговая форма
верхний предел измерения более 4 МПа: винтовая форма

Передаточный механизм:

трибка-секторный, медный сплав

Циферблат:

алюминиевый, белого цвета, с ограничительным штифтом;
шкала черного цвета

Стрелка:

алюминиевая, черного цвета

Корпус:

стальной, черного цвета;
крепёжный фланец с тыльной стороны*
пылевлагозащищенность IP40, IP54* согласно ГОСТ 14254-96

Манометр общетехнический МЕТЕР ДМ 02 ЭКОНОМ



Для измерений давления газообразных и жидких, не сильно вязких и не кристаллизирующихся сред, не агрессивных по отношению к медным сплавам (вода, пар, газ, масло, керосин, бензин, дизельное топливо) ТУ 4212-001-15151288-2007 Прибор поверен. Аттестат аккредитации в области обеспечения единства измерений № РОСС RU 0001.310159

Номинальный диаметр корпуса (НД):
100, 160* мм

Класс точности (по ГОСТ 2405-88):
НД 100,160*: 1,5

Пределы измерений:
от 0 до 4; 6; 10; 16; 25; 40*; 60* кгс/см²
от 0 до 4; 6; 10; 16; 25; 40*; 60* бар

Допустимые температуры:
окружающей среды: -40...+70°C
измеряемой среды:
НД 100, 160: max +120°C

Рекомендуемые диапазоны:
Диапазон измерений избыточного давления должен быть от 25% до 75% диапазона показаний.

Верхний предел измерений, МПа(кгс/см ²)	Кратковременная перегрузка к верхнему пределу измерений избыточного давления, %
До 10(100) включ.	25%

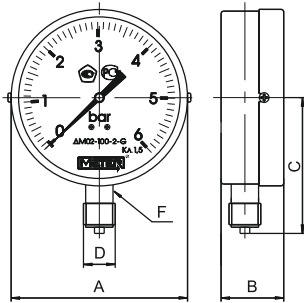
Присоединение:
медный сплав, штуцер снизу (радиальное исполнение)

Размерность шкалы	Резьба присоединения
МПа, кгс/см ²	M20x1,5
бар	G1/2

Измерительный элемент:
трубчатая пружина, медный сплав:
верхний предел измерения менее 4 МПа: круговая форма
верхний предел измерения более 4 МПа: винтовая форма

Передаточный механизм:
трибка-секторный, медный сплав

Циферблат:
алюминиевый, белого цвета, с ограничительным штифтом;
шкала черного цвета



Стрелка:
алюминиевая, черного цвета

Корпус:
стальной, черного цвета;
пылевлагозащитенность IP40 согласно ГОСТ 14254-96

Стекло:
НД 100, 160: приборное

Кольцо:
НД 100, 160: стальное, крепление на винтах

Габаритные размеры:

НД	A	B	C	F	D	
100	100	33	75	14x14	M20 x 1,5	G1/2
160	150,5	44	107	17x17	M20 x 1,5	G1/2

Межповерочный интервал:
2 года

Средний срок службы:
2 года

Гарантия:
12 месяцев

Форма заказа:

ДМ02 - 100 - 2 - G - 0...16 bar - 1,5
1 2 3 4 5 6

- 1 – тип прибора (МЕТЕР ДМ02);
- 2 – номинальный диаметр корпуса в мм (НД 100, 160*);
- 3 – исполнение (2-эконом);
- 4 – вид резьбы (М – метрическая, G – трубная цилиндрическая);
- 5 – диапазон измерений и единица измерений давления;
- 6 – класс точности 1,5.

* - изготавливается под заказ

Манометр общетехнический, осевое исполнение МЕТЕР ДМ 15



Для измерений давления газообразных и жидких, не сильно вязких и не кристаллизирующихся сред, не агрессивных по отношению к медным сплавам (вода, пар, газ, масло, керосин, бензин, дизельное топливо)

ТУ 4212-001-15151288-2007
Прибор поверен. Аттестат аккредитации в области обеспечения единства измерений № РОСС RU 0001.310159

Номинальный диаметр корпуса (НД):

40*, 50*, 63, 100 мм

Класс точности (по ГОСТ 2405-88):

НД 40, 50: 2,5

НД 63, 100: 1,5

Диапазоны измерений:

от -0,1...0... до 160 МПа

от -1...0... до 1600 кгс/см²

от -1...0... до 1600 бар

Допустимые температуры:

окружающей среды: -60 ... +70 °С

измеряемой среды:

НД 40, 50: max +60 °С

НД 63, 100: max +160 °С

Рекомендуемые диапазоны:

Диапазон измерений избыточного давления должен быть от 25% до 75% диапазона показаний.

Диапазон измерений вакуумметрического давления должен быть равен диапазону показаний.

Верхний предел измерений, МПа(кгс/см ²)	Кратковременная перегрузка к верхнему пределу измерений избыточного давления, %
До 10(100) включ.	25%
Св. 10(100) До 60(600)	15%
Св. 60(600) До 160(1600)	10%

Присоединение:

медный сплав, штуцер сзади по центру (осевое исполнение)

Размерность шкалы	Резьба присоединения
МПа, кгс/см ²	M10x1,0; M12x1,5
бар	G1/8; G1/4

Измерительный элемент:

трубчатая пружина, медный сплав:

верхний предел измерений менее 4 МПа:

круговая форма

верхний предел измерений более 4МПа:

винтовая форма

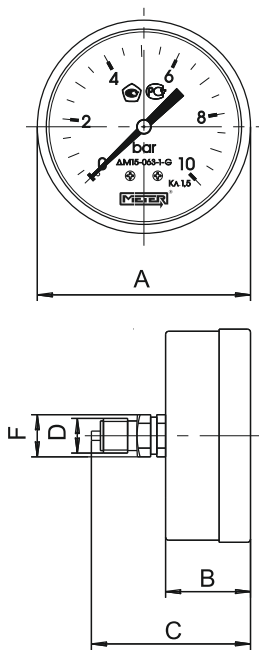
Передаточный механизм:

трибка-секторный, медный сплав

Циферблат:

алюминиевый, белого цвета, с ограничительным штифтом;

шкала черного цвета



Стрелка:

алюминиевая, черного цвета

Корпус:

стальной, черного цвета;
крепежный фланец с тыльной стороны*
пылевлагозащитность IP40, IP54* согласно ГОСТ 14254-96

Стекло:

НД 50: пластиковое
НД 40, 63, 100: приборное

Кольцо:

НД 40, 63, 100: стальное, запрессовано
НД 100: стальное, крепление на винтах
НД 50: отсутствует

Варианты исполнения:

- вакуумметры
- мановакуумметры

Габаритные размеры:

НД	A	B	C	F	D	
40	40	25	38	12x12	M10 x 1,0	G ¹ / ₈
50	50	25	40	12x12	M12 x 1,5	G ¹ / ₄
63	63	30	50	14x14	M12 x 1,5	G ¹ / ₄
100	100	35	58	14x14	M12 x 1,5	G ¹ / ₄

Межповерочный интервал:

2 года

Средний срок службы:

10 лет

Гарантия:

24 месяца

Форма заказа:

ДМ15 - 063 - 1 - Г - 0...10 bar - 1,5

1 2 3 4 5 6

1 – тип прибора (МЕТЕР ДМ15);

2 – номинальный диаметр корпуса в мм
(НД 40*, 50*, 63, 100);

3 – исполнение (1-стандартное);

4 – вид резьбы (М – метрическая, G – трубная
цилиндрическая, R* – трубная коническая);

5 – диапазон измерений и единица измерений давления;

6 – класс точности (1,5; 2,5).

* - изготавливается под заказ

Манометр из нержавеющей стали с трубчатой пружиной МЕТЕР ДМ 90 (коррозионностойкий)



Для измерений давления газообразных и жидких, не сильно вязких и не кристаллизующихся сред, не агрессивных по отношению к нержавеющей стали. В виброустойчивом исполнении для мест с повышенной вибрацией и пульсацией.

ТУ 4212-001-15151288-2007
Прибор поверен. Аттестат аккредитации в области обеспечения единства измерений № РОСС RU 0001.310159

Номинальный диаметр корпуса (НД):

63, 100, 160* мм

Класс точности (по ГОСТ 2405-88):

НД 63: 1,5

НД 100, 160: 1,0

Диапазоны измерений:

от -0,1...0... до 160 МПа

от -1...0... до 1600 кгс/см²

от -1...0... до 1600 бар

Допустимые температуры:

окружающей среды: -60 ... +70 °С

измеряемой среды: max +160 °С - без заполнения и с силиконом

Рекомендуемые диапазоны:

Диапазон измерений избыточного давления должен быть от 25% до 75% диапазона показаний.

Диапазон измерений вакуумметрического давления должен быть равен диапазону показаний.

Верхний предел измерений, МПа(кгс/см ²)	Кратковременная перегрузка к верхнему пределу измерений избыточного давления, %
До 10(100) включ.	25%
Св. 10(100) До 60(600)	15%
Св. 60(600) До 160(1600)	10%

Присоединение:

нержавеющая сталь, штуцер снизу (радиальное исполнение)

Размерность шкалы	Резьба присоединения
МПа, кгс/см ²	M12x1,5; M20x1,5
бар	G1/4; G1/2

Измерительный элемент:

трубчатая пружина, нержавеющая сталь:

верхний предел измерений менее 4 МПа:

круговая форма

верхний предел измерений более 4 МПа:

винтовая форма

Передаточный механизм:

трибка-секторный, нержавеющая сталь

Циферблат:

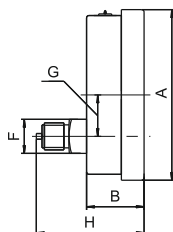
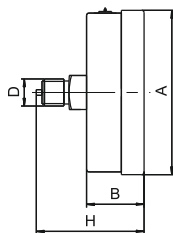
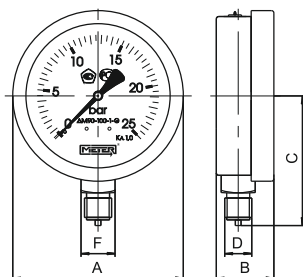
алюминиевый, белого цвета, с ограничительным штифтом; шкала черного цвета

Заполнение корпуса:

глицерин, силикон

Стрелка:

алюминиевая, черного цвета



Корпус:

из нержавеющей стали,
пылевлагозащита IP65 согласно ГОСТ 14254-96

Стекло:

приборное стекло

Кольцо:

НД 63: из нержавеющей стали, завальцовано
НД 63, 100, 160: из нержавеющей стали, съемное

Варианты исполнения:

- осевое исполнение
 - НД 63: штуцер по центру сзади
 - НД 100: штуцер со смещением вниз
- вакуумметры и мановакуумметры
- крепежный фланец с тыльной стороны
- многослойное (безопасное) стекло
- виброустойчивое исполнение (заполнение силикон/глицерин)
- демпфер с внутренним диаметром 0,5 мм в отверстии штуцера

Габаритные размеры:

НД	A	B	C	F	D		G	H
63	63	30	54	14x14	M12 x 1,5	G ¹ / ₄	–	54
100	110	48	90	22x22	M20 x 1,5	G ¹ / ₂	29	84
160	160	50	124	22x22	M20 x 1,5	G ¹ / ₂	–	–

Межповерочный интервал:

2 года

Средний срок службы:

10 лет

Гарантия:

до 24 месяцев

Форма заказа:

ДМ90 – 063 – 1 – G – 0...10 bar – 1,5 – 2 – 2
1 2 3 4 5 6 7 8

- 1 – тип прибора (МЕТЕР ДМ90);
- 2 – номинальный диаметр корпуса в мм (НД 63, 100, 160*);
- 3 – исполнение (1-стандартное);
- 4 – вид резьбы (М – метрическая, G – трубная цилиндрическая, R* – трубная коническая);
- 5 – диапазон измерений и единица измерений давления;
- 6 – класс точности (1,5; 1,0);
- 7 – штуцер (1 – радиальный, 2 – осевой по центру, 3 – осевой со смещением вниз);
- 8 – демпфирующая жидкость (0 – без заполнения, 1 – глицерин, 2 – силикон).

* - изготавливается под заказ

Манометр виброустойчивый МЕТЕР ДМ 93



Для измерения давления газообразных и жидких, не сильно вязких и не кристаллизирующихся сред, не агрессивных по отношению к медным сплавам (вода, пар, газ, масло, керосин, бензин, дизельное топливо), в местах с повышенной вибрацией и пульсацией.

ТУ 4212-001-15151288-2007
Прибор поверен. Аттестат аккредитации в области обеспечения единства измерений № РОСС RU 0001.310159

Номинальный диаметр корпуса (НД):

63, 100, 160* мм

Класс точности (по ГОСТ 2405-88):

НД 63: 1,5

НД 100, 160: 1,0

Диапазоны измерений:

от -0,1...0... до 160 МПа

от -1...0... до 1600 кгс/см²

от -1...0... до 1600 бар

Допустимые температуры:

окружающей среды: max +60 °С - с силиконом, с глицерином и

измеряемой среды: max +160 °С - без заполнения и с силиконом

Рекомендуемые диапазоны:

Диапазон измерений избыточного давления должен быть от 25% до 75% диапазона показаний.

Диапазон измерений вакуумметрического давления должен быть равен диапазону показаний.

Верхний предел измерений, МПа(кгс/см ²)	Кратковременная перегрузка к верхнему пределу измерений избыточного давления, %
До 10(100) включ.	25%
Св. 10(100) До 60(600)	15%
Св. 60(600) До 160(1600)	10%

Присоединение:

медный сплав, штуцер снизу (радиальное исполнение)

Размерность шкалы	Резьба присоединения
МПа, кгс/см ²	M12x1,5; M20x1,5
бар	G1/4; G'1/2

Измерительный элемент:

трубчатая пружина, медный сплав:

верхний предел измерений менее 4 МПа:

круговая форма

верхний предел измерений более 4МПа:

винтовая форма

Передачный механизм:

трибка-секторный, медный сплав

Циферблат:

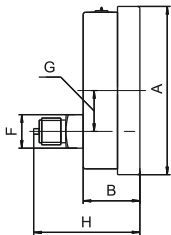
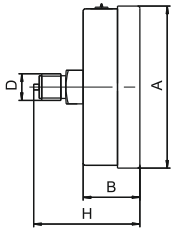
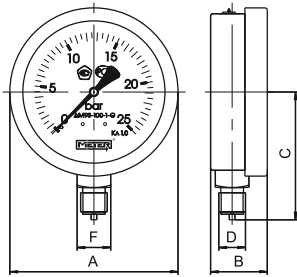
алюминиевый, белого цвета, с ограничительным штифтом; шкала черного цвета

Заполнение корпуса:

глицерин, силикон

Стрелка:

алюминиевая, черного цвета



Корпус:

из нержавеющей стали,
пылевлагозащита IP65 согласно ГОСТ 14254-96

Стекло:

приборное стекло

Кольцо:

НД 63: из нержавеющей стали, завальцовано
НД 63, 100, 160: из нержавеющей стали, съемное

Варианты исполнения:

- осевое исполнение
 - НД 63: штуцер по центру сзади
 - НД 100: штуцер со смещением вниз
- вакуумметры и мановакуумметры
- крепежный фланец с тыльной стороны
- многослойное (безопасное) стекло
- виброустойчивое исполнение
- демпфер с внутренним диаметром 0,5 мм в отверстии штуцера

Габаритные размеры:

НД	A	B	C	F	D		G	H
63	63	30	54	14x14	M12 x 1,5	G ¹ / ₄	–	54
100	110	46	90	22x22	M20 x 1,5	G ¹ / ₂	29	84
160	160	50	124	22x22	M20 x 1,5	G ¹ / ₂	–	–

Межповерочный интервал:

2 года

Средний срок службы:

10 лет

Гарантия:

24 месяца

Форма заказа:

ДМ93 – 063 – 1 – G – 0...10 bar – 1,5 – 2 – 2
1 2 3 4 5 6 7 8

- 1 – тип прибора (МЕТЕР ДМ93);
- 2 – номинальный диаметр корпуса в мм (НД 63, 100, 160*);
- 3 – исполнение (1-стандартное);
- 4 – вид резьбы (М – метрическая, G – трубная цилиндрическая, R* – трубная коническая);
- 5 – диапазон измерений и единица измерений давления;
- 6 – класс точности (1,5; 1,0);
- 7 – штуцер (1 – радиальный, 2 – осевой по центру, 3 – осевой со смещением вниз);
- 8 – демпфирующая жидкость (0 – без заполнения, 1 – глицерин, 2 – силикон).

* - изготавливается под заказ

Манометр низких давлений (напоромер) МЕТЕР НМ 06



Для измерений давления газообразных сухих сред не агрессивных по отношению к медным сплавам.
ТУ 4212-001-15151288-2007
Прибор поверен. Аттестат аккредитации в области обеспечения единства измерений № РОСС RU 0001.310159

Номинальный диаметр корпуса (НД):

63, 100, 160* мм

Класс точности (по ГОСТ 2405-88):

НД 63: 2,5

НД 100, 160: 1,5

Диапазоны измерений:

от 0... до 40 кПа

от 0... до 400 мбар

Допустимые температуры:

окружающей среды: -60 ... +60 °С

измеряемой среды: max +90 °С

Рекомендуемые диапазоны:

Диапазон измерений избыточного давления должен быть от 25% до 75% диапазона показаний.

Диапазон измерений вакуумметрического давления должен быть равен диапазону показаний.

Верхний предел измерений, кПа(мбар)	Кратковременная перегрузка к верхнему пределу измерений избыточного давления, %
До 40 (400) включ.	25%

Присоединение:

медный сплав, штуцер снизу (радиальное исполнение)

Размерность шкалы	Резьба присоединения
кПа	M12x1,5; M20x1,5
мбар	G ¹ / ₄ ; G ¹ / ₂

Измерительный элемент:

мембранная коробка, медный сплав

Передаточный механизм:

медный сплав

Циферблат:

алюминиевый, белого цвета, с ограничительным штифтом; шкала черного цвета; коррекция нулевого значения

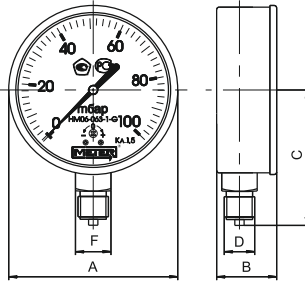
Стрелка:

алюминиевая, черного цвета

Корпус:

стальной, черного цвета

пылевлагозащищенность IP43, IP54* согласно ГОСТ 14254-96



Стекло:

НД 63: пластиковое
 НД 100, 160: приборное

Кольцо:

НД 63: отсутствует
 НД 100, 160: стальное, съемное

Варианты исполнения:

- осевое исполнение НД 63, 100.
- крепежный фланец с тыльной стороны*

Габаритные размеры:

НД	A	B	C	F	D	
63	63	40	55	14x14	M12 x 1,5	G ¹ / ₄
100	100	50	90	22x22	M20 x 1,5	G ¹ / ₂
160	160	50	125	22x22	M20 x 1,5	G ¹ / ₂

Межповерочный интервал:

1 год

Средний срок службы:

10 лет

Гарантия:

24 месяца

Форма заказа:

НМ06 – 100 – 1 – М – 0...10 кПа – 2,5
 1 2 3 4 5 6

- 1 – тип прибора (МЕТЕР НМ06);
- 2 – номинальный диаметр корпуса в мм (НД 63, 100, 160*);
- 3 – исполнение (1-стандартное);
- 4 – вид резьбы (М – метрическая, G – трубная цилиндрическая, R* – трубная коническая);
- 5 – диапазон измерений и единица измерений давления;
- 6 – класс точности (1,5; 2,5).

* - изготавливается под заказ

Манометр низких давлений (напоромер) МЕТЕР НМ 96 (промышленное исполнение)



Для измерений давления газообразных сухих сред, не агрессивных по отношению к медным сплавам.

ТУ 4212-001-15151288-2007
Прибор поверен. Аттестат аккредитации в области обеспечения единства измерений № РОСС RU 0001.310159

Номинальный диаметр корпуса (НД):

63*, 100, 160* мм

Класс точности (по ГОСТ 2405-88):

НД 63: 2,5

НД 100, 160: 1,5

Диапазоны измерений:

от 0... до 40 кПа

от 0... до 400 мбар

Допустимые температуры:

окружающей среды: -60 ... +60 °С

измеряемой среды: max +90 °С

Рекомендуемые диапазоны:

Диапазон измерений избыточного давления должен быть от 25% до 75% диапазона показаний.

Диапазон измерений вакуумметрического давления должен быть равен диапазону показаний.

Верхний предел измерений, кПа (мбар)	Кратковременная перегрузка к верхнему пределу измерений избыточного давления, %
До 40 (400) включ.	25%

Присоединение:

медный сплав, штуцер снизу (радиальное исполнение)

Размерность шкалы	Резьба присоединения
кПа	M12x1,5; M20x1,5
мбар	G $1/4$; G $1/2$

Измерительный элемент:

мембранная коробка, медный сплав

Передаточный механизм:

медный сплав

Циферблат:

алюминиевый, белого цвета, с ограничительным штифтом; шкала черного цвета; коррекция нулевого значения

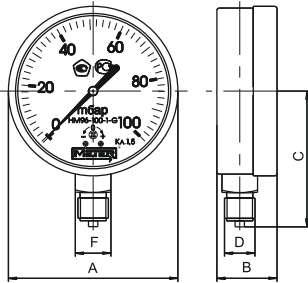
Стрелка:

алюминиевая, черного цвета

Корпус:

Нержавеющая сталь,

пылевлагозащищенность IP43, IP54* согласно ГОСТ 14254-96



Стекло:

НД 63: пластиковое
 НД 100, 160: приборное

Кольцо:

НД 63: отсутствует
 НД 100, 160: из нержавеющей стали, съемное

Варианты исполнения:

- осевое исполнение НД 63, 100.
- крепежный фланец с тыльной стороны

Габаритные размеры:

НД	A	B	C	F	D	
63	63	40	55	14x14	M12 x 1,5	G ¹ / ₄
100	100	50	90	22x22	M20 x 1,5	G ¹ / ₂
160	160	50	125	22x22	M20 x 1,5	G ¹ / ₂

Межповерочный интервал:

1 год

Средний срок службы:

10 лет

Гарантия:

24 месяца

Форма заказа:

НМ96 – 100 – 1 – М – 0...6 кПа – 2,5
 1 2 3 4 5 6

- 1 – тип прибора (МЕТЕР НМ96);
- 2 – номинальный диаметр корпуса в мм (НД 63*, 100, 160*);
- 3 – исполнение (1-стандартное);
- 4 – вид резьбы (М – метрическая, G – трубная цилиндрическая, R* – трубная коническая);
- 5 – диапазон измерений и единица измерений давления;
- 6 – класс точности (1,5; 2,5).

* - изготавливается под заказ

Манометр низких давлений (напоромер) МЕТЕР НМ 98 (коррозионностойкое исполнение)



Для измерений давления газообразных сухих сред, не агрессивных по отношению к нержавеющей стали.

ТУ 4212-001-15151288-2007
Прибор поверен. Аттестат аккредитации в области обеспечения единства измерений № РОСС RU 0001.310159

Номинальный диаметр корпуса (НД):

63*, 100, 160* мм

Класс точности (по ГОСТ 2405-88):

НД 63: 2,5

НД 100, 160: 1,5

Диапазоны измерений:

от 0... до 40 кПа

от 0... до 400 мбар

Допустимые температуры:

окружающей среды: -60 ... +60 °С

измеряемой среды: max +90 °С

Рекомендуемые диапазоны:

Диапазон измерений избыточного давления должен быть от 25% до 75% диапазона показаний.

Диапазон измерений вакуумметрического давления должен быть равен диапазону показаний.

Верхний предел измерений, кПа (мбар)	Кратковременная перегрузка к верхнему пределу измерений избыточного давления, %
До 40 (400) вклю.	25%

Присоединение:

нержавеющая сталь, штуцер снизу (радиальное исполнение)

Размерность шкалы	Резьба присоединения
кПа	M12x1,5; M20x1,5
мбар	G ¹ / ₄ ; G ¹ / ₂

Измерительный элемент:

мембранная коробка, нержавеющая сталь

Передаточный механизм:

нержавеющая сталь

Циферблат:

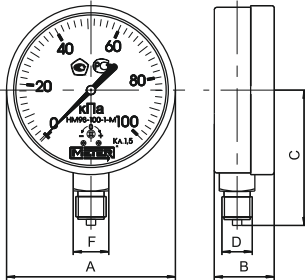
алюминиевый, белого цвета, с ограничительным штифтом; шкала черного цвета; коррекция нулевого значения

Стрелка:

алюминиевая, черного цвета

Корпус:

Нержавеющая сталь,
пылевлагозащитность IP43, IP54* согласно ГОСТ 14254-96



Стекло:

НД 63: пластиковое
 НД 100, 160: приборное

Кольцо:

НД 63: отсутствует
 НД 100, 160: нержавеющая сталь, съемное

Варианты исполнения:

- осевое исполнение НД 63, 100.
- крепежный фланец с тыльной стороны

Габаритные размеры:

НД	A	B	C	F	D	
63	63	40	55	14x14	M12 x 1,5	G ¹ / ₄
100	100	50	90	22x22	M20 x 1,5	G ¹ / ₂
160	160	50	125	22x22	M20 x 1,5	G ¹ / ₂

Межповерочный интервал:

1 год

Средний срок службы:

10 лет

Гарантия:

24 месяца

Форма заказа:

HM98 – 100 – 1 – M – 0...10 кПа – 2,5
 1 2 3 4 5 6

- 1 – тип прибора (МЕТЕР HM98);
- 2 – номинальный диаметр корпуса в мм (НД 63*, 100, 160*);
- 3 – исполнение (1-стандартное);
- 4 – вид резьбы (M – метрическая, G – трубная цилиндрическая, R* – трубная коническая);
- 5 – диапазон измерений и единица измерений давления;
- 6 – класс точности (1,5; 2,5).

* - изготавливается под заказ

Манометр МЕТЕР ДМ 02-V-100 с электроконтактами



Манометр с электроконтактами МЕТЕР ДМ 02-V-100 предназначен для измерения давления и для коммутации внешних электрических цепей. Манометр укомплектован электроконтактами прямого действия с подмагничиванием и подпружиниванием контактных площадок для предотвращения их «дребезга» и подгорания. Контакты покрыты специальным материалом для повышения надежности работы и предотвращения окисления. Класс точности манометра с электроконтактами 1,5 погрешность срабатывания контактов 2-5% от диапазона измерения. Точки срабатывания контактов настраиваются вручную (специальным ключом) на всем диапазоне измерения манометра. Максимальная нагрузка 30ВА, напряжение до 250В, максимальный ток коммутации 1А (длительной нагрузки до 0,6А). Исполнение контактов V по ГОСТ2405-88 (первый на размыкание, второй на замыкание).

ТУ 4212-001-15151288-2007

Прибор поверен. Аттестат аккредитации в области обеспечения единства измерений № РОСС RU 0001.310159

Номинальный диаметр корпуса (НД):
100 мм

Класс точности (по ГОСТ 2405-88):
НД 100: 1,5

Диапазоны измерений:
от -0,1...0... до 100 МПа
от -1...0... до 1000 кгс/см²

Допустимые температуры:
окружающей среды: -60 ... +70 °С
измеряемой среды:
НД 100: max +120 °С

Рекомендуемые диапазоны:
Диапазон измерений избыточного давления должен быть от 25% до 75% диапазона показаний.
Диапазон измерений вакуумметрического давления должен быть равен диапазону показаний.

Верхний предел измерений, МПа(кгс/см ²)	Кратковременная перегрузка к верхнему пределу измерений избыточного давления, %
До 10(100) включ.	25%
Св. 10(100) До 60(600)	15%
Св. 60(600) До 160(1600)	10%

Присоединение:
медный сплав, штуцер снизу (радиальное исполнение)

Размерность шкалы	Резьба присоединения
МПа, кгс/см ²	M20x1,5
бар	G ¹ / ₂

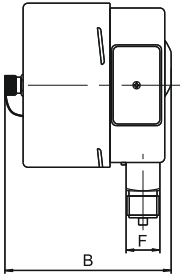
Измерительный элемент:
трубчатая пружина, медный сплав
верхний предел измерения менее 4 МПа: круговая форма
верхний предел измерения более 4 МПа: винтовая форма

Передаточный механизм:
трибка-секторный, медный сплав

Циферблат:
алюминиевый, белого цвета, с ограничительным штифтом, шкала черного цвета

Стрелка:
алюминиевая, черного цвета

Корпус:
стальной, с хромированным покрытием.
пылевлагозащищенность IP54 согласно ГОСТ 14254-96



Стекло:
приборное

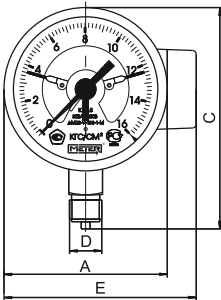
Кольцо:
стальное, с хромированным покрытием

Варианты исполнения:

- вакуумметры
- мановакуумметры

Габаритные размеры:

НД	A	B	C	E	F	D	
100	100	105	140	120	22x22	M20 x 1,5	G ¹ / ₂



Межповерочный интервал:

1 год

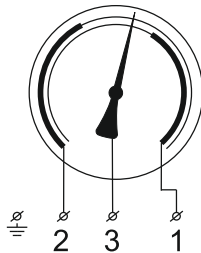
Средний срок службы:

10 лет

Гарантия:

24 месяца

Схема подключения контактов:



Форма заказа:

ДМ02 – V – 1 – 100 – M – 0...10 кгс/см² – 1,5
 1 2 3 4 5 6 7

- 1 – тип прибора (МЕТЕР ДМ02–V);
- 2 – исполнение контактов;
- 3 – исполнение (1-стандартное);
- 4 – номинальный диаметр корпуса в мм (НД 100);
- 5 – вид резьбы (M – метрическая, G – трубная цилиндрическая, R* – трубная коническая);
- 6 – диапазон измерений и единица измерений давления;
- 7 – класс точности (1,5).

* - изготавливается под заказ

Манометр общетехнический МЕТЕР ДМ 02ИТ с температурной шкалой



Для одновременного измерения давления газообразных и жидких сред и температуры в системах отопления и водоснабжения, газовых средах
ТУ 4212-001-15151288-2007
Прибор поверен. Аттестат аккредитации в области обеспечения единства измерений № РОСС RU 0001.310159

Номинальный диаметр корпуса (НД):
80, 100 мм

Класс точности:
2,5

Пределы измерений:
Диапазон показаний температур:
от 0 ... до 120 °С; от 0 ... до 160 °С
Диапазон показаний давлений:
от 0 ... до 1 МПа; от 0 ... до 1,6 МПа

Чувствительный элемент:
биметаллическая спираль

Присоединение:
защитная гильза с внешней резьбой G1/2"

Допустимые температуры:
окружающая среда: -60 ... +70 °С
измеряемая среда: max +160 °С

Циферблат:
алюминиевый, две шкалы черного цвета, с ограничительным штифтом

Стрелка:
алюминиевая, черного цвета, две стрелки

Корпус:
стальной, черного цвета,
пылевлагозащищенность IP43 согласно ГОСТ 14254-96

Стекло:
инструментальное стекло

Кольцо:
хромированная сталь, съемное

Варианты исполнения:
• радиальное
• осевое исполнение

Измерительный элемент:
стрелочный механизм, штуцер-медный сплав

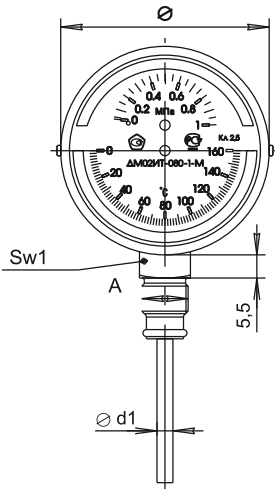
Межповерочный интервал:
2 года

Средний срок службы:
10 лет

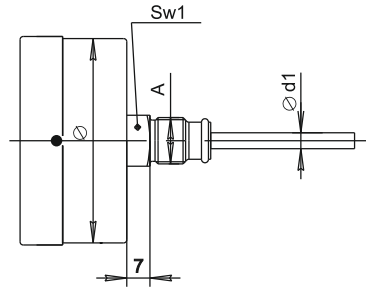
Гарантия:
12 месяцев

НД	Sw1	L	L1	A	B	d1	d2
80	22	40	17	M18x1	G1/2	8	18
		60					
100		80					
		100					
		120					

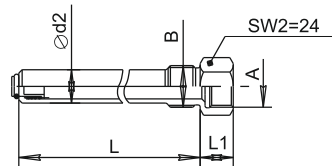
Радиальное исполнение



Осевое исполнение



Термогильза



Форма заказа:

ДМ02ИТ - 080 - 1 - G - 0..1 МПа - 0...120 С - 40 мм - 2,5 - 2
 1 2 3 4 5 6 7 8 9

- 1 – тип прибора (МЕТЕР ДМ02ИТ);
- 2 – номинальный диаметр корпуса в мм (НД 80, 100);
- 3 – исполнение (1-стандартное);
- 4 – вид резьбы (М – метрическая, G – трубная цилиндрическая, R* – трубная коническая);
- 5 – диапазон измерений и единица измерений давления;
- 6 – диапазон показаний температуры;
- 7 – длина штока, мм (40, 60, 80, 100, 120);
- 8 – класс точности (2,5);
- 9 – присоединение (1 – радиальное, 2 – осевое);

* - изготавливается под заказ

Термометр биметаллический общетехнический, осевое исполнение МЕТЕР ТБ-1



Для измерения температуры в системах тепло- и водоснабжения, газовых средах и универсального использования
 ТУ 4211-001-39470897-2004
 Прибор поверен. Аттестат аккредитации в области обеспечения единства измерений № РОСС RU 0001.310159

Номинальный диаметр корпуса (НД):
 63, 80, 100 мм

Класс точности:
 НД 63: 2,5
 НД 80, 100: 1,5

Диапазоны измерений:
 от 0 ... до +200 °С

Допустимое эксплуатационное давление:
 max 2,5 МПа для защитной гильзы из медного сплава
 max 6 МПа для защитной гильзы из нержавеющей стали*

Допустимые температуры:
 окружающая среда: -60 ... +60 °С

Чувствительный элемент:
 биметаллическая спираль

Присоединение:
 защитная гильза с внешней резьбой G1/2"

Защитная гильза:
 медный сплав,
 НД 63, 80, 100: l = 40, 60, 80, 100, 160, 200мм;

Циферблат:
 алюминиевый, белого цвета, шкала черного цвета;

Стрелка:
 алюминиевая, черного цвета

Корпус:
 алюминиевый, пылевлагозащищенность IP43 согласно ГОСТ 14254-96

Стекло:
 пластиковое

Настройка нуля:
 винт в торце штока

Положение присоединения:
 осевое

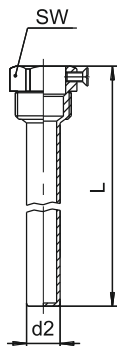
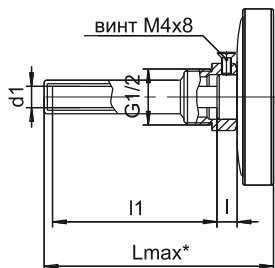
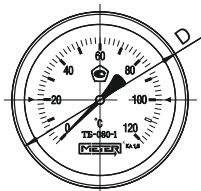
Варианты исполнения:
 Защитная гильза: нержавеющая сталь*

Межповерочный интервал:
 2 года

Средний срок службы:
 10 лет

Обозначение	D	Lmax	l	l1	d1	L	d2	SW
ТБ – 063 – 1	63,5	224	6,5	40,60,	9	49,69,	12	22
ТБ – 080 – 1	80,5	227		80,100,		89,109,		
ТБ – 100 – 1	100,5	230		160,		169,		

Термометры биметаллические



Габаритные размеры:

общий вид прибора ТБ-1 и гильзы с максимальными габаритными размерами в мм

Цена деления шкалы:

Диаметр, мм	Диапазон, °С	Цена деления шкалы	
		Класс 1,5	Класс 2,5
63	-30...+50	—	2
	-20...+80	—	2
	0...60	—	1
	0...120	—	2
	0...160	—	2
	0...200	—	5
80	-30...+50	2	2
	-20...+80	2	2
	0...60	1	1
	0...120	2	2
	0...160	2	2
	0...200	2	2
100	-30...+50	1	1
	-20...+80	1	2
	0...60	1	1
	0...120	2	2
	0...160	2	2
	0...200	2	2

Форма заказа:

ТБ - 100 - 1 - 0...120 - 60 - 1,5 - 1
 1 2 3 4 5 6 7

- 1 – тип прибора (МЕТЕР ТБ);
- 2 – номинальный диаметр циферблата, мм (НД 63, 80, 100);
- 3 – модель прибора;
- 4 – диапазон показаний температуры;
- 5 – длина штока, мм (40, 60, 80, 100, 160, 200);
- 6 – класс точности (1,5; 2,5).
- 7 – гильза (1 – латунь; 2 – нержавеющая сталь*)

* - изготавливается под заказ

Термометр биметаллический общетехнический, накладное исполнение МЕТЕР ТБ-1Н



Для измерения температуры в системах тепло- и водоснабжения, газовых средах и универсального использования
ТУ 4211-001-39470897-2004
Прибор поверен. Аттестат аккредитации в области обеспечения единства измерений № РОСС RU 0001.310159

Область применения:

теплоснабжение, водоснабжение, системы кондиционирования

Номинальный диаметр корпуса (НД):

63мм

Класс точности:

2,5

Диапазоны измерений:

от 0... до +200 °С

Допустимые температуры:

окружающая среда: -60... +50 °С

Чувствительный элемент:

биметаллическая спираль

Присоединение:

стальная спиральная пружина
для диаметра труб 30-80мм

Циферблат:

алюминиевый, белого цвета, шкала черного цвета

Стрелка:

алюминиевая, черного цвета

Корпус:

алюминиевый, пылевлагозащищенность IP43 согласно ГОСТ 14254-96

Стекло:

пластиковое

Межповерочный интервал:

2 года

Средний срок службы:

10 лет

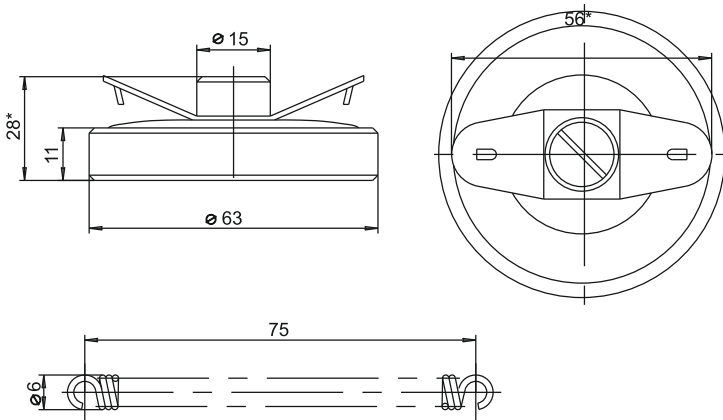
Термометры биметаллические

Габаритные размеры:

общий вид прибора ТБ - 1Н и гильзы с размерами в мм

Цена деления шкалы:

Диаметр, мм	Диапазон, °С	Цена деления шкалы
63	0 ... 60	1
	0 ... 120	2
	0 ... 160	2
	0 ... 200	5



Форма заказа:

ТБ - 063 - 1Н - 2,5

1 2 3 4

1 – тип прибора (МЕТЕР ТБ);

2 – номинальный диаметр циферблата, мм (НД 63);

3 – модель прибора;

4 – исполнение (накладное);

5 – класс точности (2,5);

* - изготавливается под заказ

Термометр биметаллический общетехнический, радиальное исполнение МЕТЕР ТБ-2



Для измерения температуры в системах тепло- и водоснабжения, газовых средах и универсального использования

ТУ 4211-001-39470897-2004
Прибор поверен. Аттестат аккредитации в области обеспечения единства измерений № РОСС RU 0001.310159

Номинальный диаметр корпуса (НД):

63*, 80*, 100 мм

Класс точности:

НД 63: 2,5

НД 80, 100: 1,5

Диапазоны измерений:

от 0 ... до +200 °С

Допустимое эксплуатационное давление:

max 2,5 МПа для защитной гильзы из медного сплава

max 6 МПа для защитной гильзы из нержавеющей стали*

Допустимые температуры:

окружающая среда: -60 ... +60 °С

Чувствительный элемент:

биметаллическая спираль

Присоединение:

защитная гильза с внешней резьбой G1/2"

Защитная гильза:

медный сплав,

НД 63, 80, 100: $l_1 = 40, 60, 80^*, 100, 160^*, 200^*$ мм;

Циферблат:

алюминиевый, белого цвета, шкала черного цвета;

Стрелка:

алюминиевая, черного цвета

Корпус:

алюминиевый, пылевлагозащитенность IP43, согласно ГОСТ 14254-96

Стекло:

пластиковое

Настройка нуля:

винт в торце штока

Положение присоединения:

радиальное

Варианты исполнения:

Защитная гильза: нержавеющая сталь*

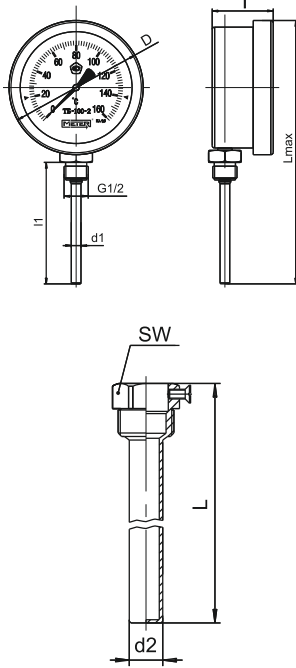
Межповерочный интервал:

2 года

Средний срок службы:

10 лет

Термометры биметаллические



Габаритные размеры:

общий вид прибора ТБ-1 в радиальном исполнении и гильзы с максимальными габаритными размерами в мм

Обозначение	D	Lmax	l	l1	d1	L	d2	SW
ТБ-100-2	110	280	50	100	8	116	12	25

Цена деления шкалы:

Диаметр, мм	Диапазон, °С	Цена деления шкалы	
		Класс 1,5	Класс 2,5
63	-30...+50	–	2
	-20...+80	–	2
	0...60	–	1
	0...120	–	2
	0...160	–	2
	0...200	–	5
80	-30...+50	2	2
	-20...+80	2	2
	0...60	1	1
	0...120	2	2
	0...160	2	2
	0...200	2	2
100	-30...+50	1	1
	-20...+80*	1	2
	0...60*	1	1
	0...120	2	2
	0...160	2	2
	0...200	2	2

* - изготавливается под заказ

Форма заказа:

ТБ – 100 – 2 – 0...200 – 60 – 1,5 – 1
 1 2 3 4 5 6 7

- 1 – тип прибора (МЕТЕР ТБ);
- 2 – номинальный диаметр циферблата, мм (НД 63, 80, 100);
- 3 – модель прибора;
- 4 – диапазон показаний температуры;
- 5 – длина штока, мм (40, 60, 80*, 100, 160*, 200*);
- 6 – класс точности (1,5; 2,5).
- 7 – гильза (1 – латунь; 2 – нержавеющая сталь*)

* - изготавливается под заказ

Термометр биметаллический из нержавеющей стали, МЕТЕР ТБ-3, ТБ-4, ТБ-5



В приборостроении и пищевой промышленности и др. Для применения в пищевой промышленности и нефтехимии для измерения температуры агрессивных сред. ТУ 4211-001-39470897-2004
Прибор поверен. Аттестат аккредитации в области обеспечения единства измерений № РОСС RU 0001.310159

Номинальный диаметр корпуса(НД):

63, 80, 100, 160 мм

Класс точности:

НД 63: 2,5

НД 80, 100, 160: 1,5

НД 80, 100: 1,0*

Диапазоны измерений: от -80... до +600 °С

Допустимое эксплуатационное давление:

max 6 МПа на гильзу; max 2,5 МПа на шток

Допустимые температуры:

окружающая среда: -50 ... +70 °С

Чувствительный элемент:

биметаллическая спираль

Присоединение:

защитная гильза или шток с внешней резьбой G1/2" (M20x1,5)*

Защитная гильза:

нержавеющая сталь,

НД 63, 80, 100, 160: l = 40, 60, 80, 100, 160, 200мм;

Циферблат:

алюминиевый, белого цвета, шкала черного цвета

Стрелка:

алюминиевая, черного цвета

Корпус:

нержавеющая сталь, пылевлагозащищенность IP54 согласно ГОСТ 14254-96

Стекло:

приборное стекло

Кольцо:

съемное, нержавеющая сталь

Настройка нуля:

винт на корпусе прибора

Средний срок службы:

10 лет

Межповерочный интервал:

2 года

Модельный ряд:

Тип прибора	Номинальный диаметр	Положение присоединения
ТБ – 3	63, 80, 100, 160	осевое
ТБ – 4	63, 80, 100, 160	радиальное
ТБ – 5	80, 100, 160	с поворотным корпусом

Термометры биметаллические

Габаритные размеры:

Общий вид приборов ТБ-3, ТБ-4 и ТБ-5 и гильзы с размерами в мм.

Обозначение	D	Lmax	l	l1	d1	L	d2	SW
ТБ-100-3	108	188,5	20	80	8	96	12	25
ТБ-100-4	110	280	50	100		116		
ТБ-100-5	108	270	20	160		176		

Диапазоны шкал.

Вид прибора ТБ-3, ТБ-4 и ТБ-5 (НД 63, 80, 100, 160).

Диапазоны показаний, °С	Цена деления шкалы		
	Кл.1,0	Кл.1,5	Кл.2,5
-80...60	2	2	2
-60...40	1 (2)**	1 (2)**	
-50...50	1	1	2
-30...50			2
-20...80	0,5 (1)**	0,5 (1)**	1
0...60			1
0...80	2	2	2
0...120			
0...160			
0...200			
0...250			
0...300	5	5	5
0...400			
0...500	10	10	10
0...600			

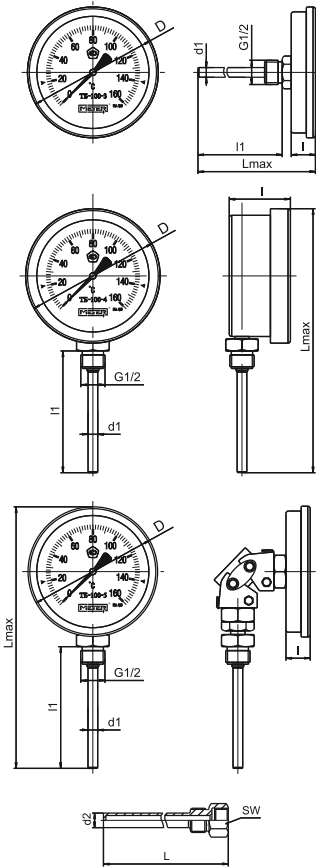
** - цена деления для НД 80.

Форма заказа:

ТБ - 100 - 3 - 0...160 - 100 - 1,5 - 1
 1 2 3 4 5 6 7

- 1 – тип прибора (МЕТЕР ТБ);
- 2 – номинальный диаметр циферблата, мм (НД 63, 80, 100, 160);
- 3 – модель прибора (3,4,5);
- 4 – диапазон показаний температуры;
- 5 – длина штока, мм (40, 60, 80, 100, 160, 200);
- 6 – класс точности (1,0*; 1,5; 2,5);
- 7 – гильза (0 – без гильзы; 1 – нержавеющая сталь).

* - изготавливается под заказ



Водосчетчики крыльчатые МЕТЕР СВ с анимангнитной защитой



Счетчики воды крыльчатые МЕТЕР СВ (одноструйные, сухходные) предназначены для измерения объема воды, протекающей по трубопроводу, при рабочем давлении в водопроводной сети не более 1,6 МПа (16 кгс/см²):

- Счетчики воды крыльчатые СВ-Ду универсальные предназначены для измерения объема холодной и горячей воды, протекающей по трубопроводу, при температуре от 5°C до 90°C.

- Счетчики воды крыльчатые СВ-ДуХ предназначены для измерения объема холодной питьевой и сетевой воды, протекающей по трубопроводу, при температуре от 5°C до 40°C.

- Счетчики воды крыльчатые СВ-ДуГ предназначены для измерения объема горячей воды, протекающей по трубопроводу, при температуре от 30°C до 90°C.

Счетчики могут дополнительно комплектоваться датчиком для дистанционной передачи низкочастотных импульсов. При оснащении счетчиков импульсными датчиками в обозначении счетчика появляется буква «И».

Передаточный коэффициент равен 0,01 м³/имп (10л/имп).

Диаметр условного прохода (ДУ):

15, 20 мм

Метрологический класс:

вертикальная установка: • класс А
горизонтальная установка: • класс В

Межповерочный интервал:

для учета холодной воды: 6 лет
для учета горячей воды: 4 года

Корпус:

латунь ЛС-59, с покрытием хромом

Пределы допускаемой относительной погрешности:

в диапазоне расходов от Q_{min} до Q_t ±5%
в диапазоне расходов от Q_t до Q_{max} вкл. ±2%

Емкость счетного механизма:

99999,999 м³

Цена деления младшего разряда:

0,0001 м³

Диапазон рабочих температур:

универсальные счетчики для учета холодной воды от 5 до 90°C
для учета горячей воды от 5 до 40°C от 30 до 90°C

Средний срок службы:

12 лет

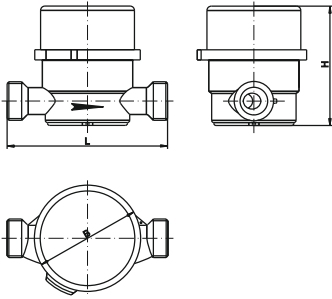
Технические данные:

Наименование параметра	Значение параметра	
	МЕТЕР СВ-15	МЕТЕР СВ-20
Расход воды Q, м ³ /час:		
Минимальный Q _{min}		
Класс В (горизонтальная установка)	0,03	0,05
Класс А (вертикальная установка)	0,06	0,10
Переходный Q _t		
Класс В	0,12	0,20
Класс А	0,15	0,25
Номинальный Q _n	1,5	2,5
Максимальный Q _{max}	3,0	5,0
Порог чувствительности	не более 0,5 Q _{min}	
Макс. рабочее давление воды не более 1,6 МПа		
Потеря давления при Q _{max} не более 0,1 МПа		

Габаритные размеры:

	H	B	D1 (на корпусе)	D2 (на штуцере)	L1	L2 (в сборе)
МЕТЕР СВ-15	82	76	G 3/4"	R 1/2"	110	200
МЕТЕР СВ-20	82	76	G 1"	R 3/4"	130	230

Габаритные размеры:



При оснащении счетчиков МЕТЕР СВ-20 импульсными датчиками в обозначении добавляется буква «И».

Форма заказа:

СВ – 20 – И – X

1 2 3 4

- 1 – тип прибора (МЕТЕР СВ);
- 2 – диаметр условного прохода (ДУ 20 мм);
- 3 – оснащен импульсным выходом;
- 4 – вода (X – для холодной воды, Г – для горячей воды, при отсутствии обозначения счетчик является универсальным)

Форма заказа:

СВ – 15 – X

1 2 3

- 1 – тип прибора (МЕТЕР СВ);
- 2 – диаметр условного прохода (ДУ 15, 20 мм);
- 3 – вода (X – для холодной воды, Г – для горячей воды, при отсутствии обозначения счетчик является универсальным)

Устройство и принцип работы:

Принцип работы счетчика состоит в измерении числа оборотов крыльчатки, вращающейся под действием потока протекающей воды. Поток воды попадает в корпус счетчика через входной патрубок, проходит через фильтр и, далее поступает в измерительную камеру, внутри которой на твердых опорах вращается крыльчатка, с ведущей частью магнитной муфты на оси. Вода, пройдя измерительную камеру, поступает в выходной патрубок счетчика. Количество оборотов крыльчатки пропорционально количеству протекающей воды. Эвольвентная форма внутреннего сечения входного и выходного патрубков обеспечивает оптимизацию потока воды, уменьшает потери по давлению. Вращение крыльчатки передается к ведомой части магнитной муфты, установленной в счетном механизме. Счетный механизм отделен от измеряемой среды немагнитной средоразделительной мембраной, герметично зафиксированной специальным прижимным винтом через уплотнительные прокладки. Магнитная муфта защищена от воздействия внешнего магнитного поля двумя антимагнитными кольцами. Корпус счетчика соединяется со счетным механизмом посредством пластмассового кольца с отверстием для пломбы. Счетный механизм, имеющий масштабирующий механический редуктор, обеспечивает перевод числа оборотов крыльчатки в объем измеренной воды в м³. Индикаторное устройство счетного механизма имеет восемь роликов и один стрелочный указатель для регистрации объема в м³ и его долях. Индикаторное устройство счетного механизма имеет звездочку, обеспечивающую повышение разрешающей способности счетчика при его поверке на установках с автоматическим съемом сигнала.

Отличительные особенности:

- универсальные счетчики предназначены для измерения объема холодной и горячей воды
- роликовый счетный механизм
- цифровое индикаторное устройство с ценой младшего разряда 1 литр
- многополюсные кольцевые магниты в магнитной муфте
- магнитная защита от внешнего магнитного поля
- максимальный межповерочный интервал
- хромированный латунный корпус
- особенности конструкции корпуса водосчетчика исключают возможность протечки
- навесная свинцовая пломба исключает возможность незаконных манипуляций с прибором
- внешний вид с учетом современных требований
- комплект присоединительной арматуры латунный, резьба на штуцере коническая с упором. Гайка имеет «ушки» для пломбировки

Водосчетчики холодной и горячей воды МЕТЕР СВ с антимагнитной защитой в полимерном корпусе



Счетчики воды крыльчатые МЕТЕР СВ (одноструйные, сухоходные) предназначены для измерения объема холодной питьевой воды и сетевой воды, протекающей по трубопроводу при температуре от 5°C до 40°C и горячей воды при температуре от 5°C до 90°C при рабочем давлении в водопроводной сети не более 1,0 МПа (10кгс/см). Счетчики горячей воды являются универсальными и могут применяться для учета холодной воды.

Диаметр условного прохода (ДУ):
15, 20* мм

Метрологический класс:

вертикальная установка: • класс А
горизонтальная установка: • класс В

Межповерочный интервал:

для водосчетчиков холодной воды: 6 лет
для водосчетчиков горячей воды: 4 года

Корпус:

ультрамид, окрашенный

Пределы допускаемой относительной погрешности:

в диапазоне расходов от Q_{min} до Q_t ±5%
в диапазоне расходов от Q_t до Q_{max} вкл. ±2%

Емкость счетного механизма: 99999,999м³

Цена деления младшего разряда: 0,0001м³

Диапазон рабочих температур:

для учета холодной воды от 5 °С до 40 °С
для учета горячей воды от 5 °С до 90 °С

Средний срок службы:

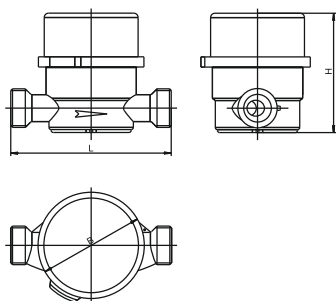
12 лет

Технические данные:

Наименование параметра	Значение параметра	
	МЕТЕР СВ-15	МЕТЕР СВ-20
Расход воды Q, м ³ /час:		
Минимальный Q_{min}		
Класс В (горизонтальная установка)	0,03	0,05
Класс А (вертикальная установка)	0,06	0,10
Переходный Q_t		
Класс В	0,12	0,20
Класс А	0,15	0,25
Номинальный Q_n	1,5	2,5
Максимальный Q_{max}	3,0	5,0
Порог чувствительности	не более 0,5 Q_{min}	
Макс. рабочее давление воды не более 1 МПа		
Потеря давления при Q_{max} не более 0,1 МПа		

Габаритные размеры МЕТЕР СВ

	H	B	D1 (на корпусе)	D2 (на штуцере)	L1	L2 (в сборе)
МЕТЕР СВ-15	82	76	G 3/4"	R 1/2"	110	200
МЕТЕР СВ-20	82	76	G 1"	R 3/4"	130	230

Габаритные размеры:**Устройство и принцип работы:**

Принцип работы счетчика состоит в измерении числа оборотов крыльчатки, вращающейся под действием потока протекающей воды. Поток воды попадает в корпус счетчика через входной патрубок, проходит через фильтр и, далее поступает в измерительную камеру, внутри которой на твердых опорах вращается крыльчатка, с ведущей частью магнитной муфты на оси. Вода, пройдя измерительную камеру, поступает в выходной патрубок счетчика. Количество оборотов крыльчатки пропорционально количеству протекающей воды. Эвольвентная форма внутреннего сечения входного и выходного патрубков обеспечивает оптимизацию потока воды, уменьшает потери по давлению. Вращение крыльчатки передается к ведомой части магнитной муфты, установленной в счетном механизме. Счетный механизм отделен от измеряемой среды немагнитной средоразделительной мембраной, герметично зафиксированной специальным прижимным винтом через уплотнительные прокладки. Магнитная муфта защищена от воздействия внешнего магнитного поля двумя антимагнитными кольцами. Корпус счетчика соединяется со счетным механизмом посредством пластмассового кольца с отверстием для пломбы. Счетный механизм, имеющий масштабирующий механический редуктор, обеспечивает перевод числа оборотов крыльчатки в объем измеренной воды в м^3 . Индикаторное устройство счетного механизма имеет восемь роликов и один стрелочный указатель для регистрации объема в м^3 и его долях. Индикаторное устройство счетного механизма имеет звездочку, обеспечивающую повышение разрешающей способности счетчика при его поверке на установках с автоматическим съемом сигнала.

Отличительные особенности:

Корпус водосчетчика изготовлен из ультрамида АЗ EG7 - современного высокопрочного, легкого и экологически чистого полимерного материала. Ультрамид является одним из самых распространенных конструкционных пластиков, используемых в автомобильной, электротехнической и машиностроительной отраслях. Важнейшая особенность ультрамида – это высокая стабильность характеристик в широком диапазоне температур и нагрузок, высокая прочность и жесткость.

Стоимость корпуса из ультрамида значительно ниже стоимости корпуса, изготовленного из цветного металла (латуни ЛС-59), что существенно снижает себестоимость производства и продажную цену изделия. Кроме того, технология изготовления корпусов из ультрамида существенно производительнее - корпус изготавливается литьем под давлением. Ультрамид имеет все необходимые сертификаты и является гораздо более экологичным материалом, чем цветные металлы, которые в настоящее время применяются для изготовления водосчетчиков. Но самое главное преимущество полимерного водосчетчика заключается в его стабильно низкой цене для покупателя, потому, что цены на сырье не зависят теперь от колебаний цены на цветные металлы. Счетчики с полимерным корпусом прекрасно сочетаются как с пластиковой, так и с металлической водопроводной арматурой, имеют привлекательный и современный внешний вид.

Форма заказа:**СВ – 15 – Г – П****1 2 3 4**

- 1 – тип прибора (МЕТЕР СВ);
- 2 – диаметр условного прохода (ДУ 15, 20* мм);
- 3 – вода (холодная - Х, горячая - Г);
- 4 – полимерный корпус.

* - изготавливается под заказ

Водосчетчики крыльчатые МЕТЕР СВ универсальные короткобазные с антимагнитной защитой



Счетчики воды крыльчатые МЕТЕР СВ короткобазные (одноструйные, сухоходные) предназначены для измерения объема воды, протекающей по трубопроводу, при рабочем давлении в водопроводной сети не более 1,6 МПа (16 кгс/см²).

Счетчики воды СВ-ДуИ универсальные предназначены для измерения объема холодной и горячей воды, протекающей по трубопроводу, при температуре от 5°C до 90°C.

Счетчики комплектуются датчиком (магнитоуправляемым герметизированным контактом) для дистанционной передачи низкочастотных импульсов. Передаточный коэффициент (цена импульса) счетчика равен 0,01 м³/имп (10л/имп).

Диаметр условного прохода (Ду):

15 мм

Метрологический класс:

вертикальная установка: • класс А
горизонтальная установка: • класс В

Межповерочный интервал:

для учета холодной воды: 6 лет
для учета горячей воды: 4 года

Корпус:

латунь ЛС-59, с покрытием хромом

Пределы допускаемой относительной погрешности:

в диапазоне расходов от Q_{min} до Q_t ±5%
в диапазоне расходов от Q_t до Q_{max} вкл. ±2%

Емкость счетного механизма:

99999,999 м³

Цена деления младшего разряда:

0,0001 м³

Диапазон рабочих температур:

от 5 до 90°C

Средний срок службы:

12 лет

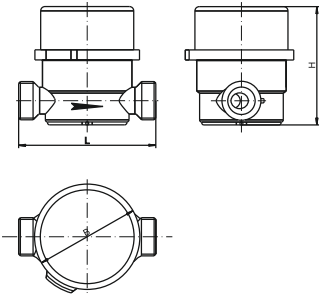
Технические данные:

Наименование параметра	Значение параметра
МЕТЕР СВ-15И	
Расход воды Q, м ³ /час:	
Минимальный Q _{min} Класс В (горизонтальная установка) Класс А (вертикальная установка)	0,03 0,06
Переходный Q _t Класс В Класс А	0,12 0,15
Номинальный Q _n	1,5
Максимальный Q _{max}	3,0
Порог чувствительности	не более 0,5 Q _{min}
Макс. рабочее давление воды не более 1,6 МПа	
Потеря давления при Q _{max} не более 0,1 МПа	

Габаритные размеры МЕТЕР СВ

	H	B	D1 (на корпусе)	D2 (на штуцере)	L1	L2 (в сборе)
СВ-15И	82	76	G 3/4"	R 1/2"	80	172

Габаритные размеры:



Устройство и принцип работы:

Принцип работы счетчика состоит в измерении числа оборотов крыльчатки, вращающейся под действием потока протекающей воды. Поток воды попадает в корпус счетчика через входной патрубок, проходит через фильтр и, далее поступает в измерительную камеру, внутри которой на твердых опорах вращается крыльчатка, с ведущей частью магнитной муфты на оси. Вода, пройдя измерительную камеру, поступает в выходной патрубок счетчика. Количество оборотов крыльчатки пропорционально количеству протекающей воды. Эвольвентная форма внутреннего сечения входного и выходного патрубков обеспечивает оптимизацию потока воды, уменьшает потери по давлению. Вращение крыльчатки передается к ведомой части магнитной муфты, установленной в счетном механизме. Счетный механизм отделен от измеряемой среды немагнитной средоразделительной мембраной, герметично зафиксированной специальным прижимным винтом через уплотнительные прокладки. Магнитная муфта защищена от воздействия внешнего магнитного поля двумя антимагнитными кольцами. Корпус счетчика соединяется со счетным механизмом посредством пластмассового кольца с отверстием для пломбы. Счетный механизм, имеющий масштабирующий механический редуктор, обеспечивает перевод числа оборотов крыльчатки в объем измеренной воды в м³. Индикаторное устройство счетного механизма имеет восемь роликов и один стрелочный указатель для регистрации объема в м³ и его долях. Индикаторное устройство счетного механизма имеет звездочку, обеспечивающую повышение разрешающей способности счетчика при его поверке на установках с автоматическим съемом сигнала.

Отличительные особенности:

- универсальные счетчики предназначены для измерения объёма холодной и горячей воды
- импульсный выход счётчика является универсальным. Счётчик подключается к устройствам, использующих систему с герконом, и к устройствам, поддерживающих стандарт NAMUR.
- роликовый счетный механизм
- многополюсные кольцевые магниты в магнитной муфте
- магнитная защита от внешнего магнитного поля
- максимальный межповерочный интервал
- особенности конструкции корпуса водосчетчика исключают возможность протечки
- навесная свинцовая пломба исключает возможность незаконных манипуляций с прибором
- внешний вид с учетом современных требований
- комплект присоединительной арматуры латунный, резьба на штуцере коническая. Гайка имеет «ушки» для пломбировки

Форма заказа:

CB – 15 – И – 80
1 2 3 4

- 1 – условное обозначение счетчика (МЕТЕР СВ);
- 2 – диаметр условного прохода (Dу 15 мм);
- 3 – оснащен импульсным выходом;
- 4 – длина базы корпуса (L1=80).

Водосчетчики крыльчатые МЕТЕР СВ универсальные с антимагнитной защитой



Счетчики воды крыльчатые МЕТЕР СВ (одноструйные, сухходные) предназначены для измерения объема воды, протекающей по трубопроводу, при рабочем давлении в водопроводной сети не более 1,6 МПа (16 кгс/см²):

- Счетчики воды крыльчатые СВ-Ду универсальные предназначены для измерения объема холодной и горячей воды, протекающей по трубопроводу, при температуре от 5°C до 90°C.

Счетчики могут дополнительно комплектоваться датчиком для дистанционной передачи низкочастотных импульсов. При оснащении счетчиков импульсными датчиками в обозначении счетчика появляется буква «И».

Передачный коэффициент равен 0,01 м³/имп (10л/имп).

Диаметр условного прохода (Ду):

25, 32, 40 мм

Метрологический класс:

вертикальная установка: • класс А
горизонтальная установка: • класс В

Межповерочный интервал:

для учета холодной воды: 6 лет
для учета горячей воды: 4 года

Корпус:

латунь ЛС-59, с покрытием хромом

Пределы допускаемой относительной погрешности:

в диапазоне расходов от Q_{min} до Q_t ±5%
в диапазоне расходов от Q_t до Q_{max} вкл. ±2%

Емкость счетного механизма:

99999,999м³

Цена деления младшего разряда:

0,0001м³

Диапазон рабочих температур:

универсальные счетчики

от 5 до 90°C

Средний срок службы:

12 лет

Технические данные:

Наименование параметра	Значение параметра		
Диаметр условного прохода Ду, мм	25	32	40
Расход воды Q, м ³ /час:			
Минимальный Q _{min}			
Класс В (горизонтальная установка)	0,07	0,12	0,20
Класс А (вертикальная установка)	0,14	0,24	0,40
Переходный Q _t			
Класс В	0,28	0,48	0,80
Класс А	0,35	0,60	1
Номинальный Q _n	3,5	6,0	10,0
Максимальный Q _{max}	7,0	12,0	20,0
Порог чувствительности	не более 0,5 Q _{min}		
Макс. рабочее давление воды не более 1,6 МПа			
Потеря давления при Q _{max} не более 0,1 МПа			

Габаритные размеры:

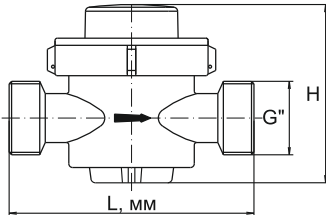
Ду, мм	L, мм	L+Lштуц, мм	H, мм	Резьба на корпусе	Резьба на штуцерах	Вес, кг	Вес со штуцерами, кг
25	160	280	90	G1 1/4"	R1"	0,95	1,5
32	160	280	120	G1 1/2"	R1 1/4"	1,85	2,6
40	200	330	120	G 2"	R1 1/2"	2,25	3,3

Устройство и принцип работы:

Принцип работы счетчика состоит в измерении числа оборотов крыльчатки, вращающейся под действием потока протекающей воды. Поток воды попадает в корпус счетчика через входной патрубок, проходит через фильтр и, далее поступает в измерительную камеру, внутри которой на твердых опорах вращается крыльчатка, с ведущей частью магнитной муфты на оси. Вода, пройдя измерительную камеру, поступает в выходной патрубок счетчика. Количество оборотов крыльчатки пропорционально количеству протекающей воды. Эвольвентная форма внутреннего сечения входного и выходного патрубков обеспечивает оптимизацию потока воды, уменьшает потери по давлению. Вращение крыльчатки передается к ведомой части магнитной муфты, установленной в счетном механизме. Счетный механизм отделен от измеряемой среды немагнитной средоразделительной мембраной, герметично зафиксированной специальным прижимным винтом через уплотнительные прокладки. Магнитная муфта защищена от воздействия внешнего магнитного поля двумя антимангнитными кольцами. Корпус счетчика соединяется со счетным механизмом посредством латунного кольца с отверстием для пломбы. Счетный механизм, имеющий масштабирующий механический редуктор, обеспечивает перевод числа оборотов крыльчатки в объем измеренной воды в м³. Индикаторное устройство счетного механизма имеет восемь роликов и один стрелочный указатель для регистрации объема в м³ и его долях. Индикаторное устройство счетного механизма имеет звездочку, обеспечивающую повышение разрешающей способности счетчика при его поверке на установках с автоматическим съемом сигнала.

Отличительные особенности:

- универсальные счетчики предназначены для измерения объема холодной и горячей воды
- роликовый счетный механизм
- многополюсные кольцевые магниты в магнитной муфте
- магнитная защита от внешнего магнитного поля
- максимальный межповерочный интервал
- особенности конструкции корпуса водосчетчика исключают возможность протечки
- навесная свинцовая пломба исключает возможность незаконных манипуляций с прибором
- внешний вид с учетом современных требований
- комплект присоединительной арматуры латунный, резьба на штуцере коническая. Гайка имеет «ушки» для пломбировки



Форма заказа:

СВ – 32 – И
1 2 3

- 1 – условное обозначение счетчика (МЕТЕР СВ);
- 2 – диаметр условного прохода (Ду 25, 32, 40 мм);
- 3 – указывается буква «И» при оснащении водосчетчиков импульсным выходом;

Водосчетчики холодной и горячей воды МЕТЕР ВК



Диаметр условного прохода, ДУ:

20, 25, 32, 40, 50 мм

Метрологический класс:

вертикальная установка: класс А (специальное исполнение корпуса)

горизонтальная установка: класс В

Пределы допускаемой относительной погрешности:

в диапазоне расходов от Q_{\min} до Q_t : $\pm 5\%$

в диапазоне расходов от Q_t до Q_{\max} (вкл): $\pm 2\%$

(дополнительная погрешность в диапазоне температур 90–150 °С на каждые 10 °С составляет 0,08%)

Диапазон рабочих температур:

для учета холодной воды: от 5 до 40 °С

для учета горячей воды: от 5 до 90 °С

(спец.исполнение от 5 до 150 °С)

Диапазоны расхода воды :

Диаметр условного прохода ДУ, мм:	20	25	32	40	50
Минимальный Q_{\min} , м ³ /час: Класс В	0,05	0,07	0,12	0,2	0,3
	Класс А	0,1	0,14	0,24	0,4
Переходный Q_t , м ³ /час: Класс В	0,2	0,28	0,48	0,8	1,2
	Класс А	0,25	0,35	0,6	1,0
Номинальный Q_n , м ³ /час:	2,5	3,5	6	10	15
Максимальный Q_{\max} , м ³ /час:	5	7	12	20	30

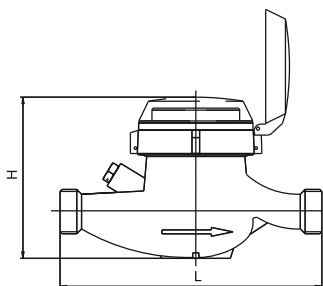
Счетчики воды крыльчатые ВК-Х/ДУ (многоструйные, сухоходные) предназначены для измерения объема холодной питьевой воды и сетевой воды, протекающей по трубопроводу, при температуре от 5°С до 40°С и рабочем давлении в водопроводной сети не более 1,0 МПа (10 кгс/см²). Счетчики воды крыльчатые ВК-Г/ДУ (многоструйные, сухоходные) предназначены для измерения объема горячей воды, протекающей по трубопроводу, при температуре от 5°С до 90°С и рабочем давлении в водопроводной сети не более 1,0 МПа (10 кгс/см²). Счетчики горячей воды могут применяться для учета холодной воды. Возможно специальное исполнение данной модели счетчика воды для измерения объема горячей воды, протекающей по трубопроводу при температуре от 5°С до 150°С и рабочем давлении в водопроводной сети не более 1,6 МПа (16 кгс/см²).

Счетчики ВК могут дополнительно комплектоваться датчиком для дистанционной передачи низкочастотных импульсов (магнитоуправляемым герметизированным контактом). Передаточный коэффициент (цена импульса) равен – 10 л/имп у ДУ=20,25,32 и 100л/имп у ДУ=40,50. При оснащении счетчиков ВК импульсными датчиками с любой ценой импульса (л/имп) в обозначении добавляется буква «И». Возможна установка других передаточных коэффициентов*.

Средний срок службы:

12 лет

Водосчетчики



Макс. рабочее давление воды:

не более 1 МПа
(специальное исполнение 1,6 МПа)

Межповерочный интервал:

для водосчетчиков холодной воды: 6 лет
для водосчетчиков горячей воды: 4 года

Габаритные размеры:

ДУ, мм	Класс	L, мм	L + Lштуц, мм	H, мм	Резьба на корпусе	Резьба на штуцерах	Вес, кг	Вес со штуцерами, кг
20	B	190	292	110	G1"	R3/4"	1,3	1,6
25	B	260	378	120	G1 1/4"	R1"	2	2,5
32	B	260	380	120	G1 1/2"	R1 1/4"	2,1	2,7
40	B	300	430	150	G 2"	R1 1/2"	4,2	5,2
50	B	300	460	150	G2 1/2"	R2"	4,5	6,2
			—	180	D=165 мм, D1=125 мм, 4xM16	—	11,9	—

Устройство и принцип работы:

Принцип работы счетчика состоит в измерении числа оборотов крыльчатки, вращающейся под действием потока протекающей воды. Поток воды попадает в корпус счетчика через входной патрубок, проходит через фильтр и, далее, через отверстия струнаправляющего устройства поступает в измерительную камеру, внутри которой на твердых опорах вращается крыльчатка с ведущей частью магнитной муфты на оси. Вода, пройдя измерительную камеру, поступает через выходные отверстия струнаправляющего устройства в выходной патрубок счетчика.

Количество оборотов крыльчатки пропорционально количеству протекающей воды. В исполнении для дистанционного считывания показаний (только в счетчиках, имеющих в обозначении букву "И") на одной из стрелок стрелочного указателя или на одном из дисков счетного механизма установлен магнит, прохождение которого вблизи датчика импульсов обеспечивает замыкание его контактов с частотой, пропорциональной величине расхода воды. Счетный механизм герметично отделен от измеряемой среды немагнитной средоразделительной мембраной. Счетный механизм, имеющий масштабирующий механический редуктор, обеспечивает перевод числа оборотов крыльчатки в объем измеренной воды (в кубических метрах и их долях по показанию роликового механизма, в долях кубических метров – по показаниям стрелочных указателей). Индикаторное устройство с четного механизма имеет звездочку, обеспечивающую повышение разрешающей способности счетчика при его поверке на установках с автоматическим съемом сигнала.

Форма заказа:

ВК – 25 – X – И
1 2 3 4

1 – тип прибора (МЕТЕР ВК);
2 – диаметр условного прохода
(ДУ 20, 25, 32, 40, 50 мм);
3 – вода (холодная - X, горячая - Г);
4 – при оснащении водосчетчиков
импульсным выходом добавляется «И».

Водосчетчики холодной и горячей воды МЕТЕР ВТ



Диаметр условного прохода, ДУ:

50, 65, 80, 100, 125, 150, 200, 250 мм

Метрологический класс:

вертикальная установка: класс А (специальное исполнение корпуса)

горизонтальная установка: класс В

Пределы допускаемой относительной погрешности:

в диапазоне расходов от Q_{\min} до Q_t : $\pm 5\%$

в диапазоне расходов от Q_t до Q_{\max} (вкл): $\pm 2\%$

(дополнительная погрешность в диапазоне температур 90–150 °С на каждые 10 °С составляет 0,08%)

Диапазон рабочих температур:

для учета холодной воды: от 5 до 40 °С

для учета горячей воды: от 5 до 90 °С

(спец.исполнение от 5 до 150 °С)

Диапазоны расхода воды:

Диаметр условного прохода ДУ, мм:	50	65	80	100	125	150	200	250
Минимальный Q_{\min} , м ³ /час: Класс В Класс А	0,54	0,75	1,2	1,8	3,0	4,5	7,5	12,0
	1,2	2,0	3,2	4,8	8,0	12,0	20,0	32,0
Переходный Q_t , м ³ /час: Класс В Класс А	3,6	5,0	8,0	12,0	20,0	30,0	50,0	80,0
	4,5	7,5	12,0	18,0	30,0	45,0	75,0	120,0
Номинальный Q_n , м ³ /час:	15,0	25,0	40,0	60,0	100,0	150,0	250,0	400,0
Максимальный Q_{\max} , м ³ /час:	36,0	50,0	80,0	120,0	200,0	300,0	500,0	800,0

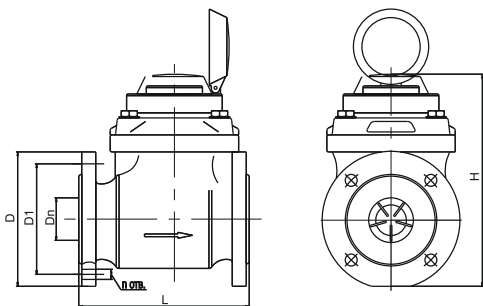
Счетчики воды турбинные ВТ-(ДУ)Х предназначены для измерения объема холодной сетевой воды, протекающей по трубопроводу при температуре от 5 °С до 40 °С и рабочем давлении в водопроводной сети не более 1,0 МПа (10 кгс/см²). Счетчики воды турбинные ВТ-(ДУ)Г предназначены для измерения объема горячей сетевой воды, протекающей по трубопроводу при температуре от 5 °С до 90 °С и рабочем давлении в водопроводной сети не более 1,0 МПа (10 кгс/см²). Счетчики горячей воды могут применяться для учета холодной воды. Возможно специальное исполнение данной модели для измерения объема горячей воды, протекающей по трубопроводу при температуре от 5 °С до 150 °С и рабочем давлении в водопроводной сети не более 1,6 МПа (16 кгс/см²). Счетчики ВТ могут дополнительно комплектоваться датчиком (магнитоуправляемым герметизированным контактом) для дистанционной передачи низкочастотных импульсов. Минимальное значение передаточного коэффициента (цена импульса) 100 л/имп у ДУ 50, 65, 80, 100 и 1000 л/имп у ДУ 125, 150, 200. При оснащении счетчиков ВТ импульсными датчиками с любой ценой импульса (л/имп) в обозначении добавляется буква «И».

Возможна установка других передаточных коэффициентов.

Средний срок службы:

12 лет

Водосчетчики



Макс. рабочее давление воды:

не более 1 МПа (специальное исполнение 1,6 МПа)

Межповерочный интервал:

для водосчетчиков холодной воды: 6 лет
 для водосчетчиков горячей воды: 4 года

Габаритные размеры:

ДУ, мм	L, мм	H, мм	D, мм	D1, мм	Отверстия	Вес, кг
50	200	265	160	125	4xM16	12,5
65	200	275	180	145	4xM16	13,3
80	225	275	195	160	8xM16	13,6
100	250	285	215	180	8xM16	15,8
125	250	285	245	210	8xM16	19,6
150	300	320	280	240	8xM20	26,9
200	350	375	335	295	8xM20	37
250	450	493	390	350	12xM20	78

Счетчики имеют фланцевое присоединение к трубопроводу по ГОСТ 12815-80

Устройство и принцип работы:

Счетчики воды турбинные состоят из чугунного корпуса с фланцевыми соединениями и взаимозаменяемого измерительного механизма (измерительная вставка с турбиной, крышка корпуса, индикаторное устройство с магнитной муфтой и счетным механизмом). Принцип работы счетчика заключается в измерении числа оборотов турбины, вращающейся под действием протекающей воды. Поток воды попадает в корпус счетчика и далее, через струевыпрямитель, в измерительную вставку, где в твердых опорах, поперек потока, вращается турбина. Вода, пройдя через измерительную вставку, поступает в выходной патрубок. Скорость вращения турбины пропорциональна расходу воды. Измерительная вставка состоит из струевыпрямителя с передней измерительной полукамерой, турбины с осью, подстроечного регулятора и механизма передачи вращения с задней измерительной полукамерой. Счетный механизм герметично отделен от измеряемой среды немагнитной средоразделительной мембраной. В исполнении для дистанционного считывания показаний (только в счетчиках, имеющих в обозначениях букву "И") на одной из стрелок стрелочного указателя или на одном из дисков счетного механизма установлен магнит, прохождение которого вблизи датчика импульсов обеспечивает замыкание его контактов с частотой, пропорциональной величине расхода воды. Счетный механизм, имеющий масштабирующий механический редуктор, приводится в действие ведомой частью магнитной муфты и обеспечивает перевод числа оборотов турбины в объем измеренной воды (в кубических метрах и их долях по показанию роликового механизма, в долях кубических метров – по показаниям стрелочных указателей). Индикаторное устройство счетного механизма имеет звездочку, обеспечивающую повышение разрешающей способности счетчика при его поверке на установках с автоматическим съемом сигнала.

Форма заказа:

ВТ – 80 – X – И
1 2 3 4

- 1 – тип прибора (МЕТЕР ВТ);
- 2 – диаметр условного прохода (ДУ 50, 65, 80, 100, 125*, 150, 200*, 250* мм);
- 3 – вода (холодная - X, горячая - Г);
- 4 – при оснащении водосчетчиков импульсным выходом добавляется «И».

Переходники и бобышки для манометров и термометров



Присоединительное устройство для манометров и термометров. Для газообразных и жидких, не сильно вязких и некристаллизующихся измеряемых сред.

Материал:

медный сплав или сталь (нержавеющая сталь*)

Допустимые температуры:

окружающая среда: -40 ... +60 °С

измеряемая среда: макс. +200 °С (для медного сплава)

Рекомендуемые диапазоны давления для переходников:

максимальное давление: 250 кгс/см² (250 бар)

Резьба и вид присоединения:

переходники:

- муфта G¹/₄ - штуцер G¹/₂
- муфта G¹/₄ - штуцер M12 x 1.5
- муфта G¹/₄ - штуцер M20 x 1.5
- муфта G¹/₂ - штуцер G¹/₄
- муфта G¹/₂ - штуцер M12x1.5
- муфта G¹/₂ - штуцер M20x1.5
- муфта M12 x 1.5 - штуцер G¹/₄
- муфта M12 x 1.5 - штуцер G¹/₂
- муфта M12 x 1.5 - штуцер M20x1.5
- муфта M20 x 1.5 - штуцер G¹/₄
- муфта M20 x 1.5 - штуцер G¹/₂
- муфта M20 x 1.5 - штуцер M12x1.5

бобышки:

- муфта G¹/₂ - под варку
- муфта M20 x 1.5 - под варку

Форма заказа:

Переходник для манометра — муфта M20x1,5 — штуцер G¹/₂

1

2

3

1 – вид оборудования;

2 – резьба и вид присоединения;

3 – резьба и вид присоединения.

Бобышка для термометра — M20x1,5

1

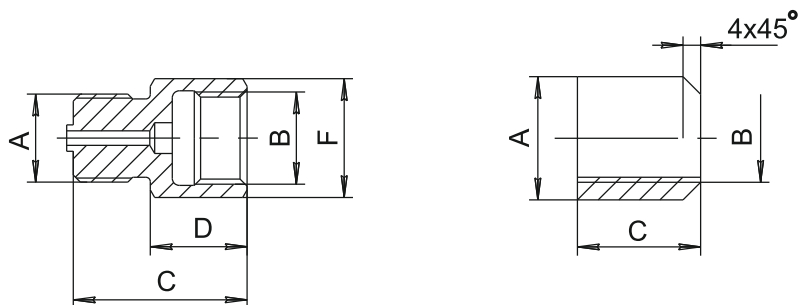
2

1 – вид оборудования;

2 – резьба присоединения.

* - изготавливается под заказ

Дополнительное оборудование



Габаритные размеры переходника:

A	B	C	D	F
M 20 x 1.5	M 12 x 1.5	40	20	24
M 20 x 1.5	G 1/4	40	20	24
M 20 x 1.5	G 1/2	40	20	24
M 20 x 1.5	M 20 x 1.5	40	20	24
M 20 x 1.5	G 1/4	40	20	17
M 20 x 1.5	G 1/2	40	20	24
G 1/2	G 1/4	40	20	24
G 1/2	M 12 x 1.5	40	20	24
G 1/2	M 20 x 1.5	40	20	24
G 1/4	G 1/2	40	20	24
G 1/4	M 12 x 1.5	40	20	17
G 1/4	M 20 x 1.5	40	20	24

Габаритные размеры бобышки:

A	B	C
28	M 20 x 1.5	28
28	G 1/2	28

Отборные устройства (демпферные трубки)



Отборные устройства для приборов измерения давления/разрежения (далее отборные устройства), предназначены для монтажа на них приборов и подключения к ним соответствующих импульсных линий. Отборные устройства устанавливаются на технологических трубопроводах и аппаратах. Отборные устройства могут эксплуатироваться в различных климатических зонах. Соответствующее климатическое исполнение и стойкость к промышленной атмосфере обеспечивается нанесением защитных и теплоизоляционных покрытий после монтажа (сварки с технологическим трубопроводом или аппаратом) по схеме защиты технологического трубопровода или аппарата.

При стандартных условиях эксплуатации позволяет понизить температуру среды на 50-80°C, понизить пульсации давления, а также уменьшить влияние внешних вибраций.

Допустимые температуры:

окружающей среды: -40 ... +100 °С

измеряемой среды: макс. +250 °С

Рекомендуемые диапазоны давления:

максимальное рабочее давление: 63 кгс/см² (63 бар)

максимальное статическое давление: 160 кгс/см² (160 бар)

Виды отборных устройств:

Прямая с витком (исполнение 1-1)

Прямая с витком (исполнение 1-2)

Угловая с витком (исполнение 2-1)

Угловая с витком (исполнение 2-2)

Угловая без витка

Вид присоединения:

Накидная гайка М20х1,5 (G1/2")	Бобышка с наружной резьбой М20х1,5 (G1/2")
	Бобышка под сварку
	Под сварку (без бобышки)
Бобышка с наружной резьбой М20х1,5 (G1/2")	Бобышка под сварку
	Под сварку (без бобышки)

Рабочий элемент:

стальная трубка

Материал корпуса:

сталь с покрытием

Форма заказа:

Отборное устройство – Прямая (исп. 1-1) – Гайка G1/2" – Бобышка М20х1,5

1

2

3

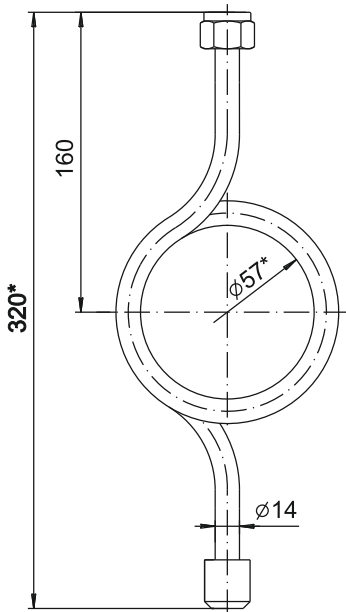
1 – вид оборудования;

2 – вид отборного устройства;

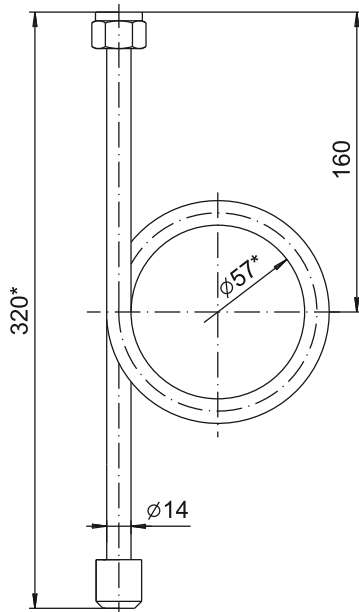
3 – вид присоединения

Дополнительное оборудование

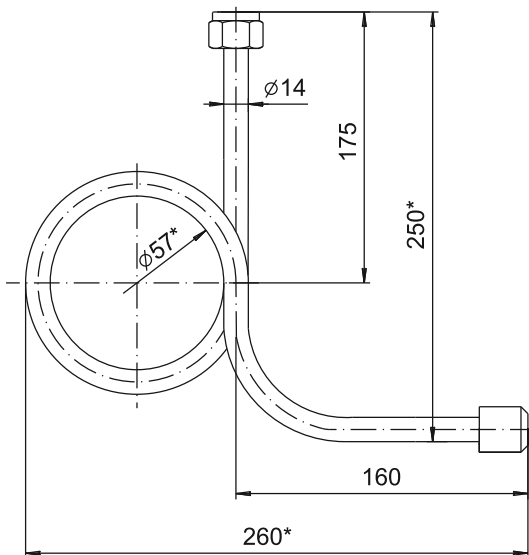
Прямая с витком (исполнение 1-1)



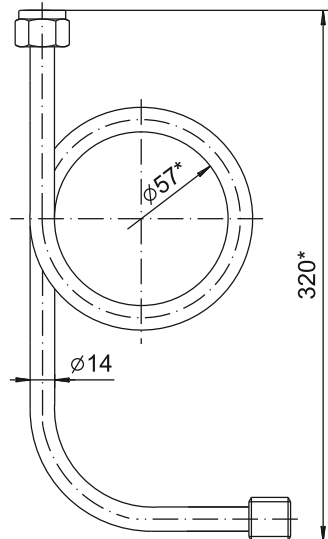
Прямая с витком (исполнение 1-2)



Угловая с витком (исполнение 2-1)



Угловая с витком (исполнение 2-2)



Кран трехходовой для манометров



Спускной клапан, запорный и дроссельный механизм для манометров, для жидкостей и пара. Кран соответствует требованиям документации ГОСТ 21345-78.

Допустимые температуры:

окружающей среды: $-40 \dots +60 \text{ }^\circ\text{C}$

измеряемой среды: $\text{max } +150 \text{ }^\circ\text{C}$

Рекомендуемые диапазоны давления:

максимальное рабочее давление: 16 кгс/см^2 (16 бар)

максимальное статическое давление: 63 кгс/см^2 (63 бар)

Присоединение:

штуцер или муфта; медный сплав

Резьба и вид присоединения:

муфта $G\frac{1}{2}$ – штуцер $G\frac{1}{2}$

муфта $G\frac{1}{2}$ – муфта $G\frac{1}{2}$

муфта $G\frac{1}{2}$ – штуцер M20 x 1.5

муфта M 20 x 1.5 – штуцер $G\frac{1}{2}$

муфта M 20 x 1.5 – муфта $G\frac{1}{2}$

муфта M 20 x 1.5 – муфта M20 x 1.5

Рабочий элемент:

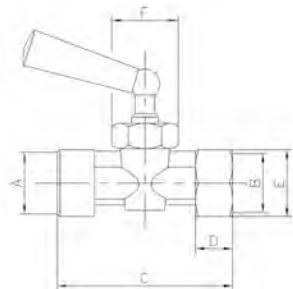
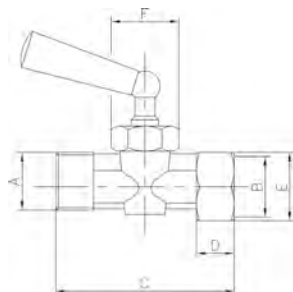
конусный кран

материал: медный сплав

Поворотный механизм:

пластиковая ручка, с винтом из медного сплава

Габаритные размеры:



A	B	C	D	E	F
M 20 x 1.5	M 20 x 1.5	56	15	24	27
M 20 x 1.5	$G\frac{1}{2}$	56	15	24	27
$G\frac{1}{2}$	$G\frac{1}{2}$	56	15	24	27

A	B	C	D	E	F
M 20 x 1.5	M 20 x 1.5	56	15	24	27
M 20 x 1.5	$G\frac{1}{2}$	56	15	24	27
$G\frac{1}{2}$	M 20 x 1.5	56	15	24	27
$G\frac{1}{2}$	$G\frac{1}{2}$	56	15	24	27

Форма заказа:

Кран трехходовой — Муфта — M20 x 1.5 — Штуцер — $G\frac{1}{2}$

1 2 3 4 5

1 - вид оборудования;

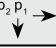
2 - вид присоединения (муфта - штуцер);

3 - параметр резьбы (M20 x 1.5 – метрическая, $G\frac{1}{2}$ – трубная);











4 - вид присоединения (муфта - штуцер);

5 - размер резьбы (M20 x 1.5 – метрическая, $G\frac{1}{2}$ – трубная).

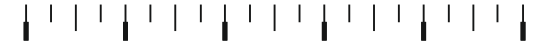



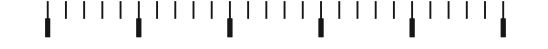





Соотношение единиц давлений

p_2 p_1 	Па	кПа	МПа	кгс/см ²	бар	физ. атм	мм. вод. ст.	мм. рт. ст.	psi
Па	1	10 ⁻³	10 ⁻⁶	1,019710 ⁻⁵	10 ⁻⁵	9,869210 ⁻⁶	0,101972	7,500610 ⁻³	1,4503710 ⁻⁴
кПа	10 ³	1	10 ⁻³	1,019710 ⁻²	10 ⁻²	9,869210 ⁻³	101,972	7,5006	0,145037
МПа	10 ⁶	10 ³	1	10,1972	10	9,86923	101971,6	7500,62	145,0377
кгс/см ²	98066,5	98,0665	0,0980665	1	0,980665	0,967841	10 ⁴	735,56	14,22333
бар	10 ⁵	100	0,1	1,0197	1	0,986923	10197,2	750,06	14,50377
физ. атм.	1,0132510 ⁵	1,0132510 ²	0,101325	1,03323	1,01325	1	1,03310 ⁴	760	14,69594
мм. вод. ст.	9,80665	9,8066510 ⁻³	9,8066510 ⁻⁶	10 ⁻⁴	9,806710 ⁻⁵	9,678410 ⁻⁵	1	7,35610 ⁻²	1,422310 ⁻³
мм. рт. ст.	133,322	0,133322	1,3332210 ⁻⁴	1,359510 ⁻³	1,333210 ⁻³	1,315810 ⁻³	13,5951	1	1,933710 ⁻³
psi	6894,76	6,89476	6,8947610 ⁻³	7,030710 ⁻²	6,89476110 ⁻²	6,804610 ⁻²	703,07	51,7151	1

Циферблаты и шкалы манометров

Диаметр корпуса	Шкала (диапазон показаний)	Цена деления	Мин. кол-во делений	Графическая шкала	Пример изображения																																													
100 160 250	0...0,1 0...1 0...10 0...100 0...1000	0,002 0,02 0,2 2 20	50	 <table border="1" data-bbox="375 427 879 550"> <tr><td>0</td><td>0,02</td><td>0,04</td><td>0,06</td><td>0,08</td><td>0,1</td></tr> <tr><td>0</td><td>0,2</td><td>0,4</td><td>0,6</td><td>0,8</td><td>1</td></tr> <tr><td>0</td><td>2</td><td>4</td><td>6</td><td>8</td><td>10</td></tr> <tr><td>0</td><td>20</td><td>40</td><td>60</td><td>80</td><td>100</td></tr> <tr><td>0</td><td>200</td><td>400</td><td>600</td><td>800</td><td>1000</td></tr> </table>	0	0,02	0,04	0,06	0,08	0,1	0	0,2	0,4	0,6	0,8	1	0	2	4	6	8	10	0	20	40	60	80	100	0	200	400	600	800	1000																
0	0,02	0,04	0,06	0,08	0,1																																													
0	0,2	0,4	0,6	0,8	1																																													
0	2	4	6	8	10																																													
0	20	40	60	80	100																																													
0	200	400	600	800	1000																																													
100 160 250	0...0,16 0...1,6 0...16 0...160 0...1600	0,002 0,02 0,2 2 20	80	 <table border="1" data-bbox="375 619 879 742"> <tr><td>0</td><td>0,02</td><td>0,04</td><td>0,06</td><td>0,08</td><td>0,1</td><td>0,12</td><td>0,14</td><td>0,16</td></tr> <tr><td>0</td><td>0,2</td><td>0,4</td><td>0,6</td><td>0,8</td><td>1</td><td>1,2</td><td>1,4</td><td>1,6</td></tr> <tr><td>0</td><td>2</td><td>4</td><td>6</td><td>8</td><td>10</td><td>12</td><td>14</td><td>16</td></tr> <tr><td>0</td><td>20</td><td>40</td><td>60</td><td>80</td><td>100</td><td>120</td><td>140</td><td>160</td></tr> <tr><td>0</td><td>200</td><td>400</td><td>600</td><td>800</td><td>1000</td><td>1200</td><td>1400</td><td>1600</td></tr> </table>	0	0,02	0,04	0,06	0,08	0,1	0,12	0,14	0,16	0	0,2	0,4	0,6	0,8	1	1,2	1,4	1,6	0	2	4	6	8	10	12	14	16	0	20	40	60	80	100	120	140	160	0	200	400	600	800	1000	1200	1400	1600	
0	0,02	0,04	0,06	0,08	0,1	0,12	0,14	0,16																																										
0	0,2	0,4	0,6	0,8	1	1,2	1,4	1,6																																										
0	2	4	6	8	10	12	14	16																																										
0	20	40	60	80	100	120	140	160																																										
0	200	400	600	800	1000	1200	1400	1600																																										
100 160 250	0...0,25 0...2,5 0...25 0...250	0,005 0,05 0,5 5	50	 <table border="1" data-bbox="375 810 879 933"> <tr><td>0</td><td>0,05</td><td>0,10</td><td>0,15</td><td>0,20</td><td>0,25</td></tr> <tr><td>0</td><td>0,5</td><td>1</td><td>1,5</td><td>2,0</td><td>2,5</td></tr> <tr><td>0</td><td>5</td><td>10</td><td>15</td><td>20</td><td>25</td></tr> <tr><td>0</td><td>50</td><td>100</td><td>150</td><td>200</td><td>250</td></tr> </table>	0	0,05	0,10	0,15	0,20	0,25	0	0,5	1	1,5	2,0	2,5	0	5	10	15	20	25	0	50	100	150	200	250																						
0	0,05	0,10	0,15	0,20	0,25																																													
0	0,5	1	1,5	2,0	2,5																																													
0	5	10	15	20	25																																													
0	50	100	150	200	250																																													
100 160 250	0...0,4 0...4 0...40 0...400	0,005 0,05 0,5 5	80	 <table border="1" data-bbox="375 1002 879 1125"> <tr><td>0</td><td>0,1</td><td>0,2</td><td>0,3</td><td>0,4</td></tr> <tr><td>0</td><td>1</td><td>2</td><td>3</td><td>4</td></tr> <tr><td>0</td><td>10</td><td>20</td><td>30</td><td>40</td></tr> <tr><td>0</td><td>100</td><td>200</td><td>300</td><td>400</td></tr> </table>	0	0,1	0,2	0,3	0,4	0	1	2	3	4	0	10	20	30	40	0	100	200	300	400																										
0	0,1	0,2	0,3	0,4																																														
0	1	2	3	4																																														
0	10	20	30	40																																														
0	100	200	300	400																																														
100 160 250	0...0,6 0...6 0...60 0...600	0,01 0,1 1 10	60	 <table border="1" data-bbox="375 1193 879 1316"> <tr><td>0</td><td>0,1</td><td>0,2</td><td>0,3</td><td>0,4</td><td>0,5</td><td>0,6</td></tr> <tr><td>0</td><td>1</td><td>2</td><td>3</td><td>4</td><td>5</td><td>6</td></tr> <tr><td>0</td><td>10</td><td>20</td><td>30</td><td>40</td><td>50</td><td>60</td></tr> <tr><td>0</td><td>100</td><td>200</td><td>300</td><td>400</td><td>500</td><td>600</td></tr> </table>	0	0,1	0,2	0,3	0,4	0,5	0,6	0	1	2	3	4	5	6	0	10	20	30	40	50	60	0	100	200	300	400	500	600																		
0	0,1	0,2	0,3	0,4	0,5	0,6																																												
0	1	2	3	4	5	6																																												
0	10	20	30	40	50	60																																												
0	100	200	300	400	500	600																																												

Все виды шкал и примеры циферблатов, выпускаемых манометров по ГОСТ 2405-88

Диаметр корпуса	Шкала (диапазон показаний)	Цена деления	Мин. кол-во делений	Графическая шкала	Пример изображения																														
50 63	0...0,1 0...1 0...10 0...100 0...1000	0,005 0,05 0,5 5 50	20	 <table border="1" data-bbox="308 406 856 518"> <tr><td>0</td><td>0,02</td><td>0,04</td><td>0,06</td><td>0,08</td><td>0,1</td></tr> <tr><td>0</td><td>0,2</td><td>0,4</td><td>0,6</td><td>0,8</td><td>1</td></tr> <tr><td>0</td><td>2</td><td>4</td><td>6</td><td>8</td><td>10</td></tr> <tr><td>0</td><td>20</td><td>40</td><td>60</td><td>80</td><td>100</td></tr> <tr><td>0</td><td>200</td><td>400</td><td>600</td><td>800</td><td>1000</td></tr> </table>	0	0,02	0,04	0,06	0,08	0,1	0	0,2	0,4	0,6	0,8	1	0	2	4	6	8	10	0	20	40	60	80	100	0	200	400	600	800	1000	
0	0,02	0,04	0,06	0,08	0,1																														
0	0,2	0,4	0,6	0,8	1																														
0	2	4	6	8	10																														
0	20	40	60	80	100																														
0	200	400	600	800	1000																														
50 63	0...0,16 0...1,6 0...16 0...160 0...1600	0,005 0,05 0,5 5 50	32	 <table border="1" data-bbox="308 598 856 710"> <tr><td>0</td><td>0,04</td><td>0,08</td><td>0,12</td><td>0,16</td></tr> <tr><td>0</td><td>0,4</td><td>0,8</td><td>1,2</td><td>1,6</td></tr> <tr><td>0</td><td>4</td><td>8</td><td>12</td><td>16</td></tr> <tr><td>0</td><td>40</td><td>80</td><td>120</td><td>160</td></tr> <tr><td>0</td><td>400</td><td>800</td><td>1200</td><td>1600</td></tr> </table>	0	0,04	0,08	0,12	0,16	0	0,4	0,8	1,2	1,6	0	4	8	12	16	0	40	80	120	160	0	400	800	1200	1600						
0	0,04	0,08	0,12	0,16																															
0	0,4	0,8	1,2	1,6																															
0	4	8	12	16																															
0	40	80	120	160																															
0	400	800	1200	1600																															
50 63	0...0,25 0...2,5 0...25 0...250	0,01 0,1 1 10	25	 <table border="1" data-bbox="308 790 856 885"> <tr><td>0</td><td>0,05</td><td>0,10</td><td>0,15</td><td>0,20</td><td>0,25</td></tr> <tr><td>0</td><td>0,5</td><td>1</td><td>1,5</td><td>2,0</td><td>2,5</td></tr> <tr><td>0</td><td>5</td><td>10</td><td>15</td><td>20</td><td>25</td></tr> <tr><td>0</td><td>50</td><td>100</td><td>150</td><td>200</td><td>250</td></tr> </table>	0	0,05	0,10	0,15	0,20	0,25	0	0,5	1	1,5	2,0	2,5	0	5	10	15	20	25	0	50	100	150	200	250							
0	0,05	0,10	0,15	0,20	0,25																														
0	0,5	1	1,5	2,0	2,5																														
0	5	10	15	20	25																														
0	50	100	150	200	250																														
50 63	0...0,4 0...4 0...40 0...400	0,01 0,1 1 10	40	 <table border="1" data-bbox="308 965 856 1061"> <tr><td>0</td><td>0,1</td><td>0,2</td><td>0,3</td><td>0,4</td></tr> <tr><td>0</td><td>1</td><td>2</td><td>3</td><td>4</td></tr> <tr><td>0</td><td>10</td><td>20</td><td>30</td><td>40</td></tr> <tr><td>0</td><td>100</td><td>200</td><td>300</td><td>400</td></tr> </table>	0	0,1	0,2	0,3	0,4	0	1	2	3	4	0	10	20	30	40	0	100	200	300	400											
0	0,1	0,2	0,3	0,4																															
0	1	2	3	4																															
0	10	20	30	40																															
0	100	200	300	400																															
50 63	0...0,6 0...6 0...60 0...600	0,02 0,2 2 20	30	 <table border="1" data-bbox="308 1141 856 1236"> <tr><td>0</td><td>0,1</td><td>0,2</td><td>0,3</td><td>0,4</td><td>0,5</td><td>0,6</td></tr> <tr><td>0</td><td>1</td><td>2</td><td>3</td><td>4</td><td>5</td><td>6</td></tr> <tr><td>0</td><td>10</td><td>20</td><td>30</td><td>40</td><td>50</td><td>60</td></tr> <tr><td>0</td><td>100</td><td>200</td><td>300</td><td>400</td><td>500</td><td>600</td></tr> </table>	0	0,1	0,2	0,3	0,4	0,5	0,6	0	1	2	3	4	5	6	0	10	20	30	40	50	60	0	100	200	300	400	500	600			
0	0,1	0,2	0,3	0,4	0,5	0,6																													
0	1	2	3	4	5	6																													
0	10	20	30	40	50	60																													
0	100	200	300	400	500	600																													

Циферблаты и шкалы мановакуумметров

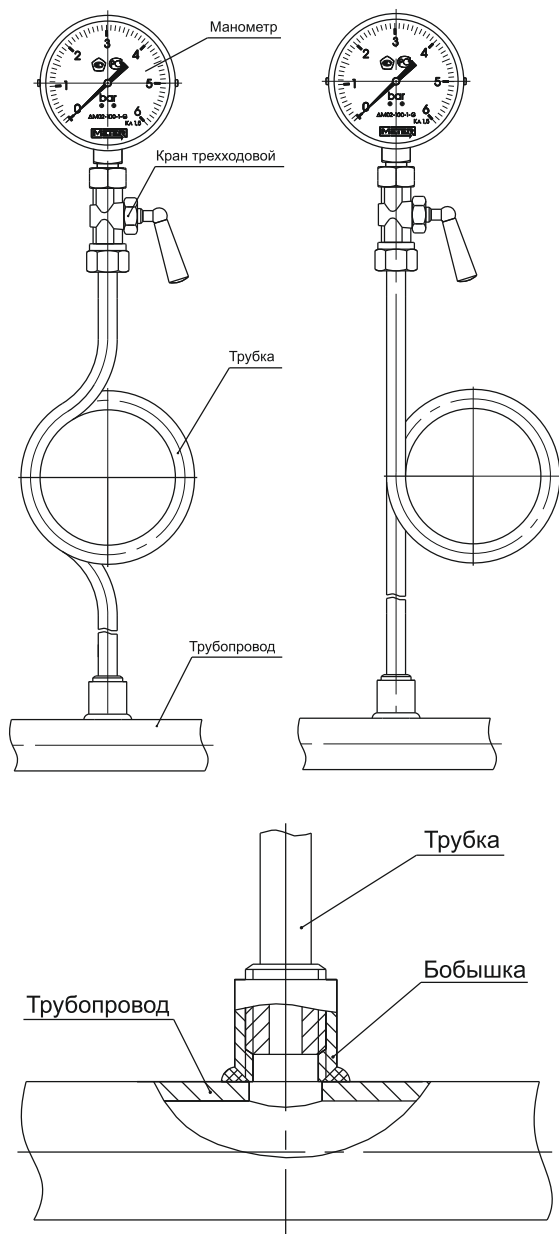
Диаметр корпуса	Шкала (диапазон показаний)	Цена деления	Кол-во делений	Графическая шкала	Пример изображения
63	-1...0 -0,1...0	0,05	20		
63	-1...0,6	0,05	32		
63	-1...1,5	0,1	25		
63	-1...3	0,2	20		
63	-1...5	0,2	30		
63	-1...9	0,5	20		
63	-1...15	0,5	32		
63	-1...24	1	25		

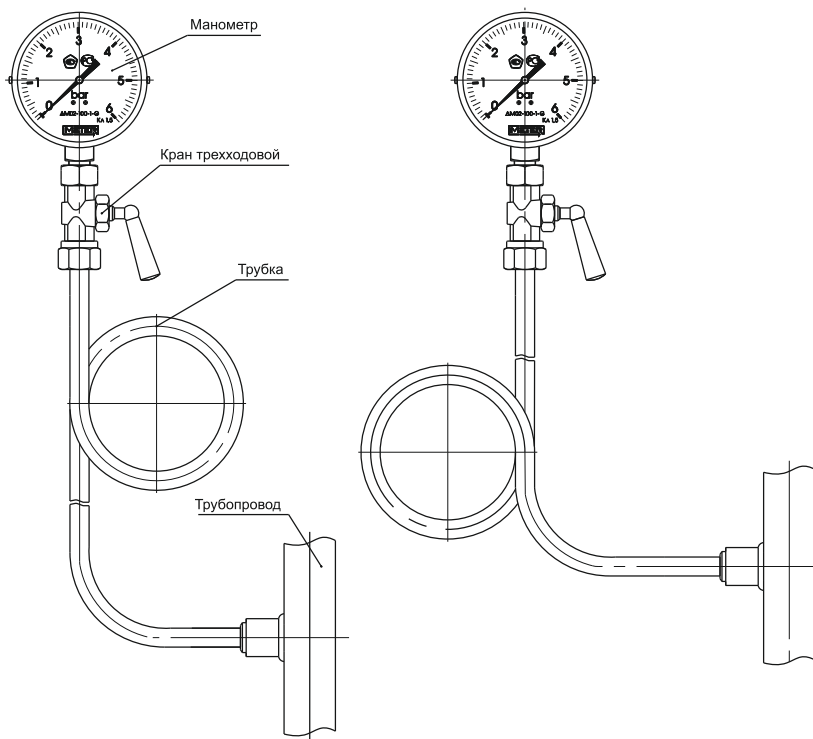
Все виды шкал и примеры циферблатов, выпускаемых мановакуумметрами по ГОСТ 2405-88

Диаметр корпуса	Шкала (диапазон показаний)	Цена деления	Кол-во делений	Графическая шкала	Пример изображения
100 160	-1...0 -0,1...0	0,02	50		
100 160	-1...0,6	0,05	32		
100 160	-1...1,5	0,05	50		
100 160	-1...3	0,1	40		
100 160	-1...5	0,1	60		
100 160	-1...9	0,2	50		
100 160	-1...15	0,5	32		
100 160	-1...24	0,5	50		

Рекомендации по монтажу и установке манометров

Варианты установки манометра с трехходовым краном на участке трубопровода:

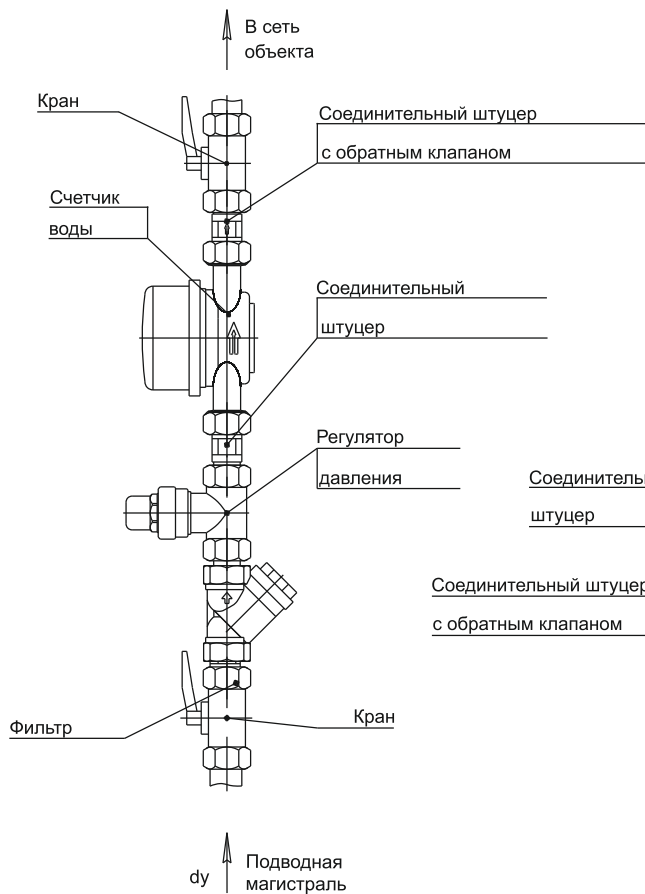




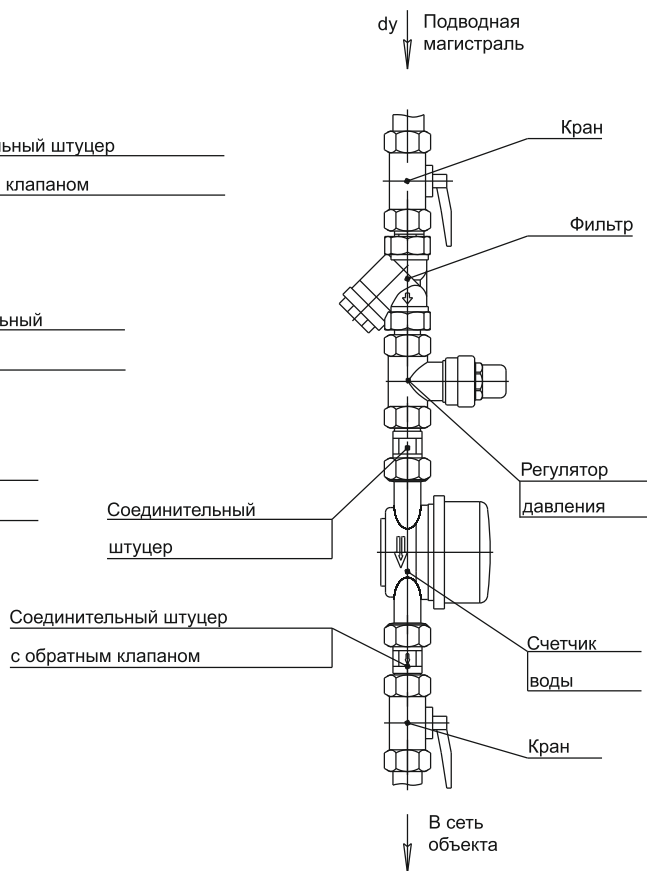
Рекомендации по монтажу и установке водосчетчиков

Вертикальная схема установки счетчиков на восходящих и нисходящих потоках:

восходящий поток



нисходящий поток



Горизонтальная схема установки счетчиков:

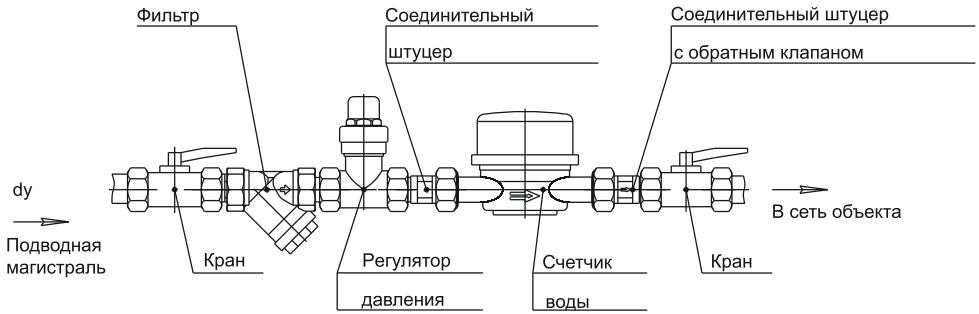


Таблица соответствия манометров производителей Габаритные размеры и вес коробок

Термометры

Наименование	Размеры потребительской упаковки, мм	Вес потребительской упаковки, кг	Размеры транспортной упаковки, мм	Кол-во шт. в транспортной упаковке
ТБ1-063 L=40	80*70*70	0,100	370*370*330	100
ТБ1-063 L=60	95*70*70	0,112	370*370*410	100
ТБ1-063 L=80	115*70*70	0,126	370*370*470	100
ТБ1-063 L=100	135*70*70	0,142	370*370*570	100
ТБ1-063 L=160	190*70*70	0,184	370*370*410	50
ТБ1-063 L=200	230*70*70	0,223	400*400*250	50
ТБ1-080 L=40	80*90*90	0,118	470*470*410	100
ТБ1-080 L=60	95*90*90	0,130	470*470*410	100
ТБ1-080 L=80	115*90*90	0,151	470*470*330	100
ТБ1-080 L=100	135*90*90	0,161	470*470*570	100
ТБ1-080 L=160	190*90*90	0,207	470*470*410	50
ТБ1-080 L=200	230*90*90	0,247	470*470*470	50
ТБ1-100 L=40	80*110*110	0,156	570*570*330	100
ТБ1-100 L=60	95*110*110	0,171	570*570*410	100
ТБ1-100 L=80	115*110*110	0,184	570*570*470	100
ТБ1-100 L=100	135*110*110	0,200	570*570*570	100
ТБ1-100 L=160	190*110*110	0,246	570*570*410	50
ТБ1-100 L=200	230*110*110	0,271	570*570*470	50
ТБ1-063 Накладной	30*70*70	0,049	365*365*135	50

Водосчетчики

Наименование	Размеры потребительской упаковки, мм	Вес потребительской упаковки, кг	Размеры транспортной упаковки, мм	Кол-во шт. в транспортной упаковке
СВ-15 / СВ-15-И	120*80*90	0,746	420*260*195	20
СВ-15 Полимерный корпус	120*80*90	0,330	420*260*195	20
СВ-20 / СВ-20-И	140*80*90	0,954	420*290*195	20
ВК-20 / ВК-20-И	200*100*115	1,691	510*210*240	10
ВК-25 / ВК-25-И	270*100*120	2,547	530*290*140	5
ВК-32 / ВК-32-И	270*100*120	2,899	530*290*140	5
ВК-40 / ВК-40-И	310*125*155	5,480	400*330*180	3
ВК-50 / ВК-50-И	340*155*210	7,977	340*155*210	1
ВК-50 / ВК-50-И (Фланцевый)	320*190*200	7,2 / 11,910	320*190*200	1
ВТ-50 / ВТ-50-И	250*220*310	13,146	250*220*310	1
ВТ-65 / ВТ-65-И	250*230*320	15,268	250*230*320	1
ВТ-80 / ВТ-80-И	260*250*330	16,300	260*250*330	1
ВТ-100 / ВТ-100-И	290*270*330	19,512	290*270*330	1
ВТ-125 / ВТ-125-И	290*290*330	40,120	290*290*330	1
ВТ-150 / ВТ-150-И	365*340*410	44,043	365*340*410	1
ВТ-200 / ВТ-200-И	420*390*430	60,818	420*390*430	1

Манометры

Наименование	Размеры потребительской упаковки, мм	Вес потребительской упаковки, кг	Размеры транспортной упаковки, мм	Кол-во шт. в транспортной упаковке
ДМ02-040	Упаковка не предусмотрена	0,068	620*340*270	200
ДМ02-050		0,098	620*340*270	200
ДМ02-063	65*75*35	0,122	340*170*370	100
ДМ02-100	110*120*45	0,370	600*270*280	50
ДМ02-160	150*170*50	0,770	570*330*220	20
ДМ02-250	260*305*60	2,353	450*280*400	7
ДМ02-V-100	180*185*130	0,935	560*280*380	8
ДМ15-040	Упаковка не предусмотрена	0,062	520*290*220	200
ДМ15-050		0,090	520*290*220	200
ДМ15-063	60*60*50	0,130	340*340*250	100
ДМ15-100	110*110*75	0,312	600*250*350	40
ДМ90-063 осевой	70*70*60	0,151	390*390*170	50
ДМ90-063 радиальный	30*70*85	0,150	390*200*220	50
ДМ90-100 осевой	85*110*110	0,533	620*260*220	20
ДМ90-100 радиальный	140*120*50	0,540	580*270*190	20
ДМ90-160	210*170*55	1,010	330*360*260	10
ДМ93-063 осевой	70*70*60	0,151	390*390*170	50
ДМ93-063 радиальный	30*70*85	0,150	390*200*220	50
ДМ93-100 осевой	85*110*110	0,533	620*260*200	20
ДМ93-100 радиальный	145*120*50	0,540	580*270*190	20
ДМ93-160	210*170*55	1,010	330*360*260	10
НМ06-063	80*95*45	0,183	410*300*250	50
НМ96-100	140*115*57	0,551	410*300*250	20

Доп. оборудование

Наименование	Размеры потребительской упаковки, мм	Вес потребительской упаковки, кг
Кран трехходовой	85*65*35	0,179
ПДИ	150*55*55	0,255
Бобышка L=50мм	Упаковка не предусмотрена	0,073
Бобышка L=28мм		0,061
Гильза нерж. L=40		0,073
Гильза нерж. L=60		0,079
Гильза нерж. L=80		0,092
Гильза нерж. L=100		0,099
Гильза нерж. L=160		0,123
Гильза нерж. L=200		0,134
Гильза нерж. L=250		0,164
Гильза нерж. L=300		0,173

Таблица соответствия манометров производителей

Российские (Советские) обозначения моделей манометров	МЕТЕР (С-Петербург)
Манометры общетехнические, сварочные, ацетиленовые и кислородные ДМ2029, МП1, ТМ-2 (серия 10)	ДМ 02-50 – корпус сталь, пластиковое стекло, радиальное исполнение
Манометры, вакуумметры, мановакуумметры общетехнические МП2-У, ВП-2У, МВП2-У, МТ-2И, ТМ-3, ТВ-3 ТМВ-3 (серия 10), МП2-Уф, ВП2-Уф, МВП2-Уф	ДМ 02-063 – корпус сталь, инструментальное стекло, радиальное исполнение
Манометры, вакуумметры, мановакуумметры общетехнические МП3-У, ВП3-У, МВП3-У, МТ3-И, ТМ-5, ТВ-5 ТМВ-5 (серия 10), МП3-Уф, ВП3-Уф, МВП3-Уф МП3-Ус, ВП3-Ус, МВП3-Ус	ДМ 02-100 – корпус сталь, инструментальное стекло, радиальное исполнение
Манометры, вакуумметры, мановакуумметры общетехнические МП4-У, ВП4-У, МВП4-У, МТ-4И, ТМ-6, ТВ-6 ТМВ-6 (серия 10), МП4-Уф, ВП4-Уф, МВП4-Уф МП4-Ус, ВП4-Ус, МВП4-Ус	ДМ 02-160 – корпус сталь, инструментальное стекло, радиальное исполнение
Манометры котловые ДМ8010, ДВ8010, ДА8010, МТ-5И, ДМ8010-Уф ТМ-8 (серия 10)	ДМ 02-250 – корпус сталь, инструментальное стекло, радиальное исполнение
Манометры, вакуумметры, мановакуумметры общетехнические, осевое исполнение МП3-УОШ, ВП3-УОШ, МВП3-УОШ Другие приборы с индексом О, ФОШ, ОШ	ДМ 15-063, ДМ 15-100 – устройство аналогично ДМ 02, но осевое исполнение
Манометры, вакуумметры, мановакуумметры коррозионностойкие ТМ-3, ТВ-3, ТМВ-3 (серия 21)	ДМ 90-063 – корпус и механизм-нержавеющая сталь, радиальное и осевое исполнение, возможно гидрозаполнение
Манометры, вакуумметры, мановакуумметры коррозионностойкие МП4А-Кс, ВП4А-Кс, МВП4А-Кс, МП3А-У, ВП3А-У МВП3А-У, МП3Аф-Кс, ТМ-5, ТВ-5, ТМВ-5 (серия 21)	ДМ 90-100 – корпус и механизм-нержавеющая сталь, радиальное и осевое исполнение, возможно гидрозаполнение
Манометры, вакуумметры, мановакуумметры коррозионностойкие МП4А-У, ВП4А-У, МВП4А-У, МП4Аф-Кс ТМ-6, ТВ-6, ТМВ-6 (серия 21)	ДМ 90-160 – корпус и механизм-нержавеющая сталь, радиальное исполнение, возможно гидрозаполнение
Манометры, вакуумметры, мановакуумметры промышленные, виброустойчивые ДМ8032-ВУ, ДВ8032-ВУ, ДА8032-ВУ, ДМ8032А-ВУ ДА8032А-ВУ, ТМ-3, ТВ-3, ТМВ-3 (серия 20)	ДМ 93-063 – корпус-нержавеющая сталь, механизм-латунь, радиальное и осевое исполнение, гидрозаполнение
Манометры, вакуумметры, мановакуумметры промышленные, виброустойчивые ДМ8008-ВУ, ДВ8008-ВУ, ДА8008-ВУ, ДМ8008А-ВУ ДВ8008А-ВУ, ДА8008А-ВУ, М-3ВУ, В-3ВУ, МВ-3ВУ ДМ8008-ВУф, ТМ-5, ТВ-5, ТМВ-5 (серия 20)	ДМ 93-100 – корпус-нержавеющая сталь, механизм-латунь, радиальное и осевое исполнение, гидрозаполнение
Манометры, вакуумметры, мановакуумметры электроконтактные ДМ2010Сг, ДВ2010Сг, ДА2010Сг, ТМ-510, ТМ-610, ДМ2010Ф, ДМ2005Ф	ДМ02-У – манометр электроконтактный, исполнение V
Напоромеры, тягомеры и тягонапоромеры (манометры на низкое давление) КМ-1, КВ-1, КМВ-1 (исполнение 1)	НМ 06-063 – корпус-сталь, механизм-латунь, инструментальное стекло, радиальное и осевое исполнение
Напоромеры, тягомеры и тягонапоромеры (манометры на низкое давление) КМ-2, КВ-2, КМВ-2 (исполнение 1)	НМ 06-100 – корпус-сталь, механизм-латунь, инструментальное стекло, радиальное и осевое исполнение
Напоромеры, тягомеры и тягонапоромеры (манометры на низкое давление), промышленное исполнение КМ-1, КВ-1, КМВ-1 (исполнение 2)	НМ 96-063 – корпус-нержавеющая сталь, механизм-латунь, инструментальное стекло, радиальное и осевое исполнение
Напоромеры, тягомеры и тягонапоромеры (манометры на низкое давление), промышленное исполнение КМ-2, КВ-2, КМВ-2 (исполнение 2)	НМ 96-100 – корпус-нержавеющая сталь, механизм-латунь, инструментальное стекло, радиальное и осевое исполнение

**ПО ВОПРОСАМ ПЕРИОДИЧЕСКОЙ АТТЕСТАЦИИ ПРИБОРОВ ИЗМЕРЕНИЯ ДАВЛЕНИЯ ОБРАЩАЙТЕСЬ В ТЕХНИЧЕСКИЙ ОТДЕЛ ООО "МЕТЕР"
МЫ ОБЕСПЕЧИВАЕМ СЕРВИСНОЕ ГАРАНТИЙНОЕ И ПОСЛЕГАРАНТИЙНОЕ ОБСЛУЖИВАНИЕ.**

Для заметок

Для заметок

Для заметок

Для заметок