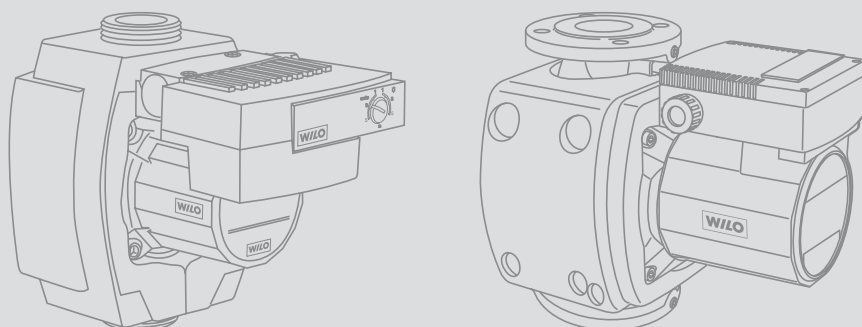


Каталог насосов для систем отопления, горячего водоснабжения,
кондиционирования, охлаждения

Циркуляционные насосы с мокрым ротором

**RS, TOP-RL,
Stratos ECO,
Smart, Star Z, RSD**

Насосы и принадлежности,
приборы управления и системы регулирования



Общие указания и сокращения	2
Обзор производственной программы	3
Рекомендации по выбору и монтажу	8
Системы отопления, кондиционирования, охлаждения	
Серия: Wilo-Stratos ECO	19
Серия: Wilo-Smart	23
Серия: Wilo-Star-RS (ClassicStar) (макс. 2850 об/мин)	27
Серия: Wilo-TOP-RL (макс. 2660 об/мин)	33
Серия: Wilo-RP (макс. 1400 об/мин)	37
Серия: Wilo-Star-RSD (ClassicStar)	41
Циркуляционные системы ГВС	
Серия: Stratos-ECO-Z / ECO-Z BMS	45
Серия: Wilo-Star-Z (CircoStar)	49
Гелиотермические системы	
Серия: Wilo-Stratos-ECO-ST	59
Серия: Wilo-Star-ST (SolarStar)	63
Принадлежности	
Резьбовые детали для соединения с трубами	70
Теплоизолирующий кожух Wilo	72
Тепловая изоляция Wilo-ClimaForm	73
Системы	
Разделитель систем для напольного отопления Wilo-Safe-WS 5-24	75
Установка для отвода конденсата Wilo-DrainLift Con	79
Приборы управления и системы регулирования	
Штекерные модули, приборы управления, защита мотора	81
Рекомендации по выбору и монтажу	82
Штекерные модули	89
Приборы управления	90
Защита мотора	97

Общие указания и сокращения


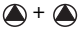



Применяемые сокращения и их значения

Сокращение	Значение
1~	Однофазный ток
об/мин	Обороты в минуту
3~	Трёхфазный ток
Autopilot	Автоматический режим снижения мощности насоса, например, при ночном режиме работы котла
blsf	Устойчив к токам блокировки, защита мотора не требуется
DM	Трёхфазный мотор
Dr-c	Способ регулирования с поддержанием постоянного перепада давления
Dr-T	Способ регулирования перепада давления в зависимости от температуры перекачиваемой жидкости
Dr-v	Способ регулирования с поддержанием переменного перепада давления
ΔT	Способ регулирования с поддержанием постоянного перепада температур
EM	Однофазный мотор
EnEV	Предписание по энергосбережению
Техника ECM	Мотор с электронной коммутацией и разделительным стаканом нового типа, новая концепция приводного механизма для мокрого ротора высокоэффективных насосов
Ext. Aus	Управляющий вход «Выкл. по приоритету»
Ext. Min	Управляющий вход «Мин. мощность по приоритету», например, для снижения мощности без активизации режима «Autopilot»
FI	Устройство защитного отключения при появлении тока утечки
GA	Автоматизированная система управления зданием
GRD	Скользящее торцевое уплотнение
GTW	Специальный вид литья: перлитный ковкий чугун
°d	Единица жесткости воды в Германии
H	Напор
IF	Интерфейс
Inox	Нержавеющая сталь
Int. MS	Встроенная защита мотора: насосы со встроенной защитой обмотки от перегрева
IR	Инфракрасный интерфейс
KDS	Конденсатор

Износ

Насосы и их части изготовлены по последнему слову техники, но в ходе работы все же подвергаются износу (DIN 31051/ DIN-EN 13306). Степень износа зависит от рабочих параметров (температуры, давления, свойств воды), условий монтажа и эксплуатации и может быть различной, вследствие чего варьируется срок службы упомянутых продуктов или компонентов, в том числе электрических и электронных компонентов. К изнашивающимся частям относятся все вращающиеся или динамически нагруженные элементы конструкции, включая находящиеся под напряжением электронные компоненты, в частности:

- уплотнение (включая скользящее торцевое уплотнение), уплотнительное кольцо;
- подшипник и вал;

Сокращение	Значение
KLF	Термодатчик
Покрытие KTL	Катодное электрофоретическое лакирование (катафорезное покрытие): защитное покрытие с высокой адгезионной способностью для длительной защиты от коррозии
KTW	Разрешения к применению продуктов из синтетических материалов в питьевом водоснабжении
LON	Local operating network (открытая, не зависящая от производителя стандартная система шин в сети LONWORKS)
MOT	Моторный модуль (мотор + рабочее колесо + клеммная коробка/электронный модуль) для замены в насосах серии TOP-...
PLR	Главный электронный блок насоса, специальный интерфейс данных Wilo
PT 100	Платиновый датчик температуры с сопротивлением 100 Ω при 0 °C
Q (= \dot{V})	Расход, подача
SBM	Обобщенная сигнализация рабочего состояния
SSM	Обобщенная сигнализация неисправности
Управляющий вход 0–10 В	Аналоговый вход для внешнего управления функциями
Wilo-Control	Автоматизированная система управления зданием с насосами и принадлежностями
TrinkwV 2001	Предписание по питьевой воде от 2001 года (действует с 01.01.2003)
VDI 2035	Директива VDI по предотвращению повреждений водяных отопительных установок
WRAS	Стандарт по водоснабжению
WSK	Защитные контакты обмотки (в моторе для контроля температуры нагрева обмотки, полная защита мотора благодаря дополнительному устройству отключения)
	Режим работы сдвоенных насосов: работа одного насоса
	Режим работы сдвоенных насосов: параллельная работа двух насосов
	2 полюсной мотор
	4 полюсной мотор
	6 полюсной мотор

- сальник;
- конденсатор;
- реле/контактор/выключатель;
- электронный блок, полупроводниковые элементы и т.д.;
- рабочие колеса;
- уплотнительные вращающиеся и неподвижные кольца.

Общие условия поставки и эксплуатации оборудования Wilo

Актуальные условия поставки и эксплуатации оборудования см. в Интернете на странице

www.wilo.ru

Области применения насосов с мокрым ротором

Типы насосов	Основная область применения					Стр.
--------------	-----------------------------	--	--	--	--	------



Стр.

Системы отопления, кондиционирования, охлаждения

Высокоэффективные насосы – Одинарные насосы		Wilco-Stratos ECO	О/М		О/М			19
Автоматические насосы – Одинарные насосы		Wilco-Smart	О/М		О/М	О		23
Стандартные насосы – Одинарные насосы		Wilco-Star-RS (ClassicStar)	О/М		О/М	О/М		27
		Wilco-TOP-RL (макс. 2660 об/мин)	О/М			О/М		33
		Wilco-RP (макс. 1400 об/мин)	О/М					37
– Сдвоенные насосы		Wilco-Star-RSD (ClassicStar)	О/М			О/М		41
Циркуляционные системы ГВС								
Высокоэффективные насосы – Одинарные насосы		Wilco-Stratos ECO-Z		М				45
Стандартные насосы – Одинарные насосы		Wilco-Star-Z 15 (CircoStar)		О				49
		Wilco-Star-Z 20/25 (CircoStar)		М	М			49
Геотермические системы								
Высокоэффективные насосы – Одинарные насосы		Wilco-Stratos ECO-ST					О/М	59
Стандартные насосы – Одинарные насосы		Wilco-Star-ST (SolarStar)					О/М	63

Обозначения:

- О** В частных домах
- М** В многоквартирных домах
- П** В производственных целях

Новые или измененные типы насосов

Области применения:



Системы отопления



Циркуляционные системы ГВС



Системы напольного отопления



Системы кондиционирования/охлаждения



Геотермические системы

Обзор производственной программы

Насосы для систем отопления, кондиционирования, охлаждения

Производимое оборудование

Высокоэффективные насосы с мокрым ротором Автоматические насосы с мокрым ротором

Серия

Wilo-Stratos ECO
Wilo-Stratos ECO ... BMS
Wilo-Stratos ECO-L

Wilo-Smart



Применение

Системы отопления, промышленные циркуляционные системы

Системы отопления, промышленные циркуляционные системы

Тип

Циркуляционный насос с мокрым ротором с резьбовым соединением, с электронным управлением

Циркуляционный насос с мокрым ротором, резьбовым соединением и автоматической регулировкой мощности

Расход Q макс.

2,5 м³/ч

3,5 м³/ч

Напор H макс.

5 м

5 м

Технические данные

- Допустимый диапазон температуры от +15 °C до +110 °C
- Подключение к сети 1~230 В, 50 Гц
- Класс защиты IP 44
- Номинальный внутренний диаметр Rp 1 и Rp 1½
- Макс. рабочее давление 10 бар

- Допустимый диапазон температуры от +2 °C до +95 °C
- Подключение к сети 1~230 В, 50 Гц
- Класс защиты IP 42
- Номинальный внутренний диаметр Rp 1
- Макс. рабочее давление 10 бар

Оснащение/функции

- Электронное управление
- Способ регулирования Δp-v; (версия BMS Δp-v и Δp-c)
- Автоматический режим «день/ночь»
- Технология «красная кнопка» для наиболее простого управления
- Устойчивый к токам блокировки мотор
- Двухсторонний подвод кабеля для простого монтажа
- Быстрое подсоединение при помощи пружинных клемм, упрощающих подключение к электропитанию
- Теплоизоляционный кожух (нет в ECO-L)
- Исполнение ECO 25/1-5 RG с корпусом из бронзы для систем с возможным содержанием кислорода
- Исполнение ECO-L с патрубком для подключения воздухоотводчика
- Исполнение BMS с подключением автоматизированной системы управления зданием (GA)

- Автоматическая регулировка (в пределах диапазона)
- Технология «красная кнопка» для наиболее простого управления
- Устойчивый к токам блокировки мотор
- Быстрое подсоединение при помощи пружинных клемм, упрощающих подключение к электропитанию

Особенности

- Класс энергоэффективности A
- Экономия энергии до 80 % по сравнению со стандартными циркуляционными насосами
- Наивысший КПД благодаря технологии ECM
- Мин. потребляемая электронная мощность всего 5,8 Ватт
- Пусковой крутящий момент в 3 раза выше, чем в стандартных циркуляционных насосах

- Функция автоматического регулирования (три диапазона частоты вращения, которые задаются переключателем на клемной коробке, и в каждом происходит автоматическое регулирование)

Страницы

16

23

Насосы для систем отопления, кондиционирования, охлаждения

Производимое оборудование

Стандартные насосы с мокрым ротором

Стандартные насосы с мокрым ротором

Стандартные насосы с мокрым ротором

Серия

Wilo-Star-RS
Wilo-Star-RSL
Wilo-Star-RSD

Wilo-TOP-RL

Wilo-RP



Применение

Системы отопления, промышленные циркуляционные системы, системы водоснабжения и кондиционирования

Системы отопления, промышленные циркуляционные системы, системы водоснабжения и кондиционирования

Системы отопления, промышленные циркуляционные системы

Тип

Циркуляционные насосы с мокрым ротором, с резьбовым соединением. Предварительно задаваемые ступени частоты вращения для регулировки мощности

Циркуляционный насос с мокрым ротором, с резьбовым или фланцевым соединением

Циркуляционные насосы с мокрым ротором с фланцевым соединением

Расход Q макс.

6 м³/ч

10 м³/ч

6 м³/ч

Напор H макс.

7,5 м

7 м

2 м

Технические данные

- Допустимый диапазон температуры от -10 °C до +110 °C
- Подключение к сети 1~230 В, 50 Гц
- Класс защиты IP 44
- Номинальный внутренний диаметр Rp 1/2, Rp 1 или Rp 1 1/2
- Макс. рабочее давление 10 бар

- Допустимый диапазон температуры от -20 °C до +130 °C
- Подключение к сети 1~230-240 В, 50 Гц
- 3~400-415 В, 50 Гц
- Класс защиты IP 44
- Номинальный внутренний диаметр от Rp 1 до DN 40
- Макс. рабочее давление для насосов с резьбовым соединением 10 бар, для насосов с фланцевым соединением 6/10 бар или 6 бар (специальное исполнение: 10 бар или 16 бар)

- Допустимый диапазон температуры от +20 °C до +130 °C. Кратковременно (2 ч) до +140 °C
- Подключение к сети 3~400 В, 50 Гц, (P 40/100 также 1~230 В, 50 Гц)
- Класс защиты IP 42
- Номинальный внутренний диаметр от Rp 1 до Rp 1 1/4
- Макс. рабочее давление 6 бар или 10 бар, опционально также до 16 бар

Оснащение/функции

- 3 ступени частоты вращения, выбираемые вручную
- Отлив под ключ на корпусе насоса
- Устойчивый к токам блокировки мотор
- Двухсторонний подвод кабеля для наиболее простого монтажа
- Быстрое подсоединение при помощи пружинных клемм, упрощающих подключение к электропитанию
- Исполнение RSD в виде сдвоенного насоса
- Исполнение RSL с патрубком для подключения воздухоотводчика

- Предварительно задаваемые ступени частоты вращения для регулировки мощности
- Комбинированные фланцы PN 6/PN 10 (DN 40)
- Корпус насоса с покрытием KTL

- Предварительно задаваемые ступени частоты вращения для регулировки мощности
- Корпус насоса с покрытием KTL (нет в RP 25/60-2)
- Устойчивый к токам блокировки мотор

Особенности

- Подходит для любого монтажного положения с горизонтальным расположением вала; Клеммная коробка в положении 3-6-9-12 часов
- 3 ступени предварительно задаваемой частоты вращения

- Предварительно задаваемые ступени частоты вращения для регулировки мощности вручную

- Предварительно задаваемые ступени частоты вращения для регулировки мощности вручную

Страницы

27

33

37

Насосы для систем отопления, кондиционирования, охлаждения, циркуляции ГВС

Производимое оборудование

Высокоэффективные насосы с мокрым ротором Стандартные насосы с мокрым ротором

Wilo-Stratos ECO-Z
Wilo-Stratos ECO-Z ... BMS



Wilo-Star-Z



Циркуляционные системы ГВС и аналогичные по типу системы, применяемые в промышленности и в оборудовании для зданий и сооружений

Циркуляционные системы ГВС и аналогичные по типу системы, применяемые в промышленности и в оборудовании для зданий и сооружений

Циркуляционный насос с мокрым ротором, с резьбовым соединением и электронным управлением

Циркуляционный насос с мокрым ротором, с резьбовым соединением или соединением опрессовкой

2,5 м³/ч

4,8 м³/ч

5 м

5,5 м

- Температура перекачиваемой питьевой воды до 18 °d, макс. +65 °C
- Кратковременно (2 ч) до +70 °C
- Вода систем отопления: от +15 °C до +110 °C
- Подключение к сети 1~230 В, 50 Гц
- Класс защиты IP 44
- Номинальный внутренний диаметр Rp 1
- Макс. рабочее давление 10 бар

- Температура перекачиваемой питьевой воды до 18 °d, макс. +65 °C
- Кратковременно (2 ч) до +70 °C
- Вода систем отопления от -10 °C до +110 °C
- Подключение к сети 1~230 В, 50 Гц или в Star-Z 25/2 DM 3~400 В, 50 Гц
- Класс защиты IP 44 (IP 42 в Star-Z 15)
- Номинальный внутренний диаметр Rp ½, Rp 1 или DN 15 для соединения опрессовкой
- Макс. рабочее давление 10 бар

- Электронное управление
- Способ регулирования Δp-v (версия BMS Δp-v и Δp-c)
- Автоматический режим «день/ночь»
- Технология «красная кнопка» для наиболее простого обслуживания
- Устойчивый к токам блокировки мотор
- Двухсторонний подвод кабеля для простого монтажа
- Быстрое подсоединение при помощи пружинных клемм, упрощающих подключение к электропитанию
- Теплоизоляционный кожух

- Неизменная частота вращения или в Star-Z 25/6 — три задаваемые ступени частоты вращения
- Устойчивый к токам блокировки мотор
- Быстрое подсоединение при помощи пружинных клемм, упрощающих подключение к электропитанию

- Устойчивый к коррозии бронзовый корпус насоса для систем с возможным повышенным содержанием в воде кислорода
- Пусковой крутящий момент в 3 раза выше, чем в стандартных циркуляционных насосах
- Все пластмассовые детали находящиеся в контакте с перекачиваемой средой, имеют разрешение к применению в питьевом водоснабжении
- Мин. потребляемая электронная мощность всего 5,8 Вт

- Все пластмассовые детали, находящиеся в контакте с перекачиваемой средой, имеют разрешение к применению в питьевом водоснабжении

45

49

Насосы для геотермических систем, приборы управления

Производимое оборудование

Высокоэффективные насосы с мокрым ротором

Стандартные насосы с мокрым ротором

Приборы управления/разделения систем для напольного отопления

Серия

Wilo-Stratos ECO-ST

Wilo-Star-ST

Wilo-SK
Система Wilo-SR
Система Wilo-SD
Wilo-Safe



Применение

Циркуляция в геотермических системах

Циркуляция в геотермических системах

Приборы для управления одним или двумя насосами
Wilo-Safe: Напольное отопление для всех систем, разделение системы для перекачиваемых сред с большим содержанием кислорода

Тип

Циркуляционный насос с мокрым ротором, с резьбовым подсоединением, электронным управлением

Циркуляционные насосы с мокрым ротором, с резьбовым соединением. Предварительно задаваемые ступени частоты вращения для регулировки мощности

Wilo-Safe: Система в полном сборе/основной прибор для гидравлического разделения систем для напольного отопления

Расход Q макс.

2,5 м³/ч

3 м³/ч

-

Напор H макс.

5 м

11 м

-

Технические данные

- Допустимый диапазон температуры от +15 °C до +110 °C
- Подключение к сети 1~230 В, 50 Гц
- Класс защиты IP 44
- Номинальный внутренний диаметр Rp 1
- Макс. рабочее давление 10 бар

- Допустимый диапазон температуры от -10 °C до +110 °C
- Кратковременно (2 ч) до +120 °C
- Подключение к сети 1~230 В, 50 Гц
- Класс защиты IP 44
- Номинальный внутренний диаметр Rp 1/2 и Rp 1
- Макс. рабочее давление 10 бар

- Wilo-Safe: Макс. рабочее давление 6 бар
- Допустимый диапазон температуры от +20 °C до +90 °C
- Подключение к сети 1~230 В, 50 Гц
- Теплообменник 5–24 кВт

Оснащение/функции

- Электронное управление
- Способ регулирования Δp-v и Δp-s
- Автоматический режим «день/ночь»
- Технология «красная кнопка» для наиболее простого управления
- Устойчивый к токам блокировки мотор
- Двухсторонний подвод кабеля для простого монтажа
- Быстрое подсоединение при помощи пружинных клемм, упрощающих подключение к электропитанию
- Подключение для автоматизированной системы управления зданием (GA)
- Корпус насоса с покрытием KTL для внешней защиты от коррозии

- 3 ступени частоты вращения, выбираемые вручную
- Отлив под ключ на корпусе насоса
- Устойчивый к токам блокировки мотор, реле мотора не требуется
- Двухсторонний подвод кабеля для наиболее простого монтажа
- Быстрое подсоединение при помощи пружинных клемм, упрощающих подключение к электропитанию
- Корпус насоса с покрытием KTL для внешней защиты от коррозии

Конструкция

- Wilo-SK: Таймер и устройства отключения реле мотора
- Wilo-SR: Приборы управления для 4-скоростных насосов с мокрым ротором или прибор управления для сдвоенных насосов
- Wilo-SD: Прибор управления для сдвоенных насосов конструкции с сухим ротором
- Wilo-Safe: Система в полном сборе

Особенности

- Класс энергоэффективности A
- Экономия энергии до 80 % по сравнению со стандартными циркуляционными насосами
- Наивысший КПД благодаря технологии ECM
- Мин. потребляемая электронная мощность всего 5,8 Ватт
- Пусковой крутящий момент в 3 раза выше, чем в стандартных циркуляционных насосах

- Специальная гидравлика для геотермических систем
- Потребление электроэнергии до 30 % меньше чем у стандартного насоса

- Специальные исполнения — по запросу (кроме Wilo-Safe)

Страницы

59

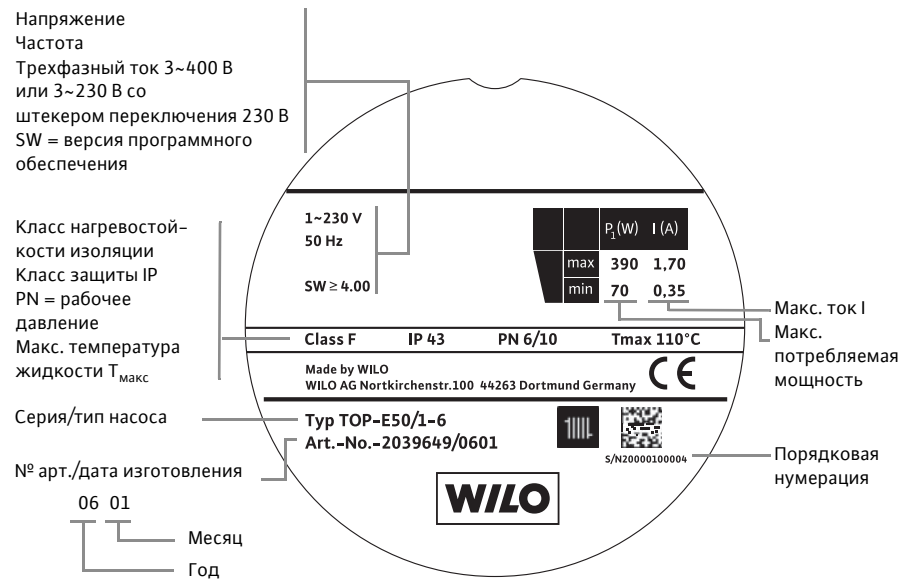
63

90

Рекомендации по выбору и монтажу

Маркировка

Обозначение на фирменной табличке насосов серии Wilo-TOP

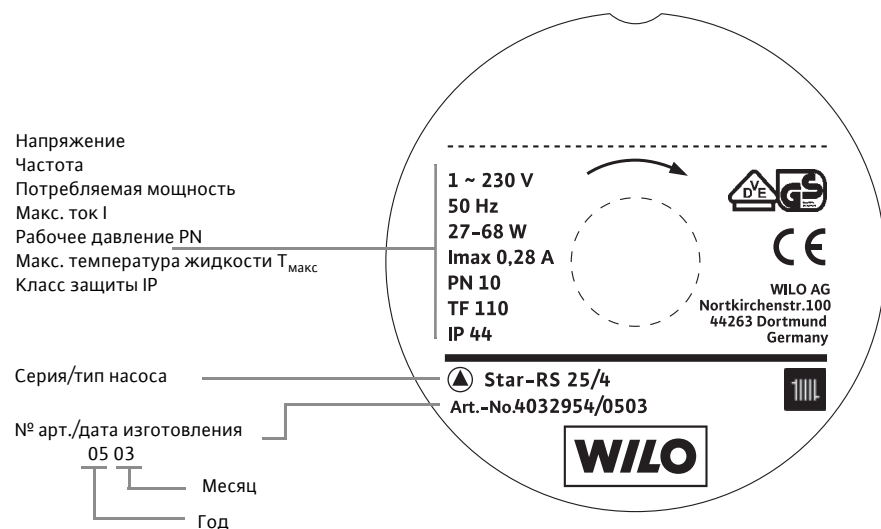


Серийное исполнение

Условные обозначения для насосов серии Wilo-TOP

Тип: Wilo-...	Исполнение
TOP-E	Энергоэкономичные насосы с плавным регулированием частоты вращения: Одинарный насос
TOP-ED	Сдвоенный насос
TOP-S/-RL, SE	Стандартные насосы с 2 или 3 частотами вращения: Одинарный насос
TOP-SD, SE-TW	Сдвоенный насос
TOP-D	Стандартные насосы с 1 частотой вращения: Одинарный насос
TOP-Z	Циркуляционные насосы для систем ГВС с 3 частотами вращения: Одинарный насос

Обозначение на фирменной табличке насосов серии Wilo-Star, Wilo-Stratos ECO



Серийное исполнение

Условные обозначения для насосов серии Wilo-Star и Wilo-Stratos ECO

Тип: Wilo-...	Исполнение
Star-E	Энергоэкономичные насосы с плавным регулированием частоты вращения: Одинарный насос
Stratos ECO	Высокоэффективные одинарные насосы
Stratos ECO-Z	Высокоэффективные одинарные насосы для циркуляционных систем ГВС
Star-RS	Стандартные насосы с 3 частотами вращения: Одинарный насос
Star-RSD	Сдвоенный насос
Star-RSL	Насос с патрубком для подключения воздухоотводчика
Star-Z	Насосы для циркуляционных систем ГВС: Одинарные насосы, с 1 или 3 частотами вращения

Специальные исполнения

По запросу заказчика и за дополнительную плату возможна поставка некоторых насосов в следующих исполнениях (вид специального исполнения указан на фирменной табличке):

- **PN 10** Рабочее давление
- **RG** С корпусом насоса из бронзы

Например:

Star-RS 25/4 RG = Star-RS 25/4 с корпусом из бронзы

Маркировка

Условные обозначения:

Высокоэффективные насосы

Например: Wilo-Stratos ECO 25/1-5

Stratos ECO	Насос с резьбовым соединением, для использования в одно- и многоквартирных домах (от 1 до 6 квартир)	Плавное электронное регулирование
Stratos ECO-Z	Насос с резьбовым соединением для циркуляционных систем ГВС	Плавное электронное регулирование
25/	Номинальный внутренний диаметр патрубка	
1-5	Диапазон изменения напора насоса (м)	
BMS	С возможностью подключения к системе управления зданием Building-Management-System	
ST	Специальное исполнение для гелиотермических систем	

Стандартные насосы, макс. 2800 об/мин

Например: Wilo-Star-RS 25/6

Star-RS	Насос с резьбовым соединением	3 частоты вращения, ручное переключение
Star-RSD	Сдвоенный насос с резьбовым соединением	3 частоты вращения, ручное переключение
Star-Z	Насос с резьбовым соединением для циркуляционных систем ГВС	1 или 3 частоты вращения, ручное переключение
Star-ST	Насос с резьбовым соединением для гелиотермических систем	3 частоты вращения, ручное переключение
Star-AC	Насос с резьбовым соединением для систем кондиционирования/охлаждения	3 частоты вращения, ручное переключение
TOP-RL SE	Насос с резьбовым или фланцевым соединением	3 частоты вращения, ручное переключение
SE-TW	Сдвоенный насос с фланцевым соединением	3 частоты вращения, ручное переключение
25/	Номинальный внутренний диаметр патрубка	
6	Напор насоса (м) при Q = 0 м ³ /ч	
EM	С однофазным мотором	
DM	С трехфазным мотором	

Стандартные насосы, макс. 1400 об/мин

Например: Wilo-RP 25/80 r

RP	Насос с резьбовым соединением	3 или 4 частоты вращения, ручное переключение
P	Насос с фланцевым соединением	4 частоты вращения, ручное переключение
25	Номинальный внутренний диаметр патрубка	
80/	Номинальный диаметр рабочего колеса	
r	4 частоты, ручное переключение	

Насосы с мокрым ротором (общая информация)

Выбор насосов: общие указания

При выборе циркуляционного насоса следует исходить из того, что заданная расчетная точка должна лежать на характеристике макс. частоты вращения мотора в точке максимального КПД насоса или находиться вблизи этой точки.

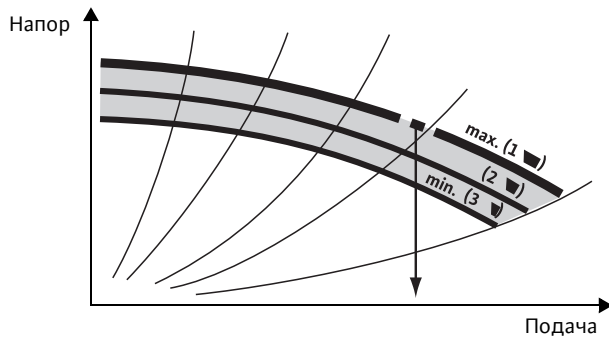


Рис.: Характеристика насоса

Если заданная рабочая точка лежит между двумя характеристиками насосов, то следует выбирать насос меньшей мощности:

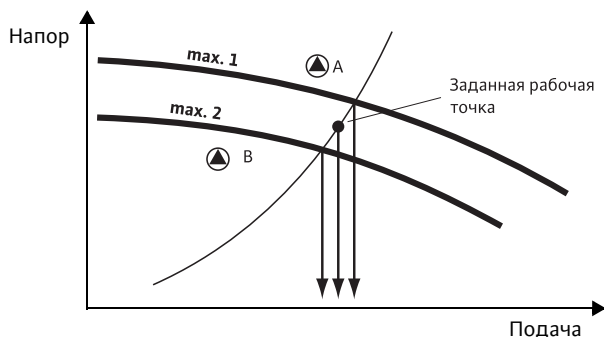


Рис.: Выбор насосов

В системах отопления снижение производительности насоса, связанное с таким выбором, не оказывает существенного влияния на эффективность отопления. Однако, в системах охлаждения/холодильных установках такое снижение производительности следует учитывать.

Критерии выбора насосов для циркуляционных систем ГВС

Выбор насосов

- Для правильной работы насоса необходимо, чтобы система трубопроводов была выполнена согласно стандарту DIN 1988, а также рекомендациям DVGW W 551 – W 553.
- Если расчетная точка гидравлических параметров лежит между двумя характеристиками, то согласно рекомендации DVGW W 553 следует выбрать циркуляционный насос большей мощности или с большей частотой вращения.
- Потери тепла в системе нагнетательных и циркуляционных трубопроводов ГВС следует сократить до минимума за счет качественной теплоизоляции.

В большинстве циркуляционных систем ГВС предусмотрено периодическое выключение циркуляционного насоса (преимущественно ночью), поэтому дополнительно к стандартной комплектации должен приобретаться таймер для автоматического включения/выключения насоса.

Для исключения возможности размножения легионелл в воде необходимо предусмотреть периодическое включение генератора тепла или устройства управления отопительной системы и учесть это при программировании таймера.

Максимальная температура воды в системах ГВС

Из-за содержащихся в воде солей жесткости температура воды в циркуляционных системах ГВС не должна превышать 65 °С. Это ограничение температуры введено для того, чтобы предотвратить выпадение солей.

Циркуляционный трубопровод

Необходимо установить обратный клапан, чтобы исключить течение жидкости под действием силы тяжести при выключенном насосе.

Устройства управления для автоматического включения/выключения по установленному времени:

Прибор управления по времени Wilo-SK 601 для насосов с однофазными или трехфазными моторами



Рис.: Прибор управления Wilo-SK 601

- Настенное исполнение, класс защиты IP 31.
- Прямое подключение для однофазных насосов (EM) без защитных контактов обмотки (WSK).
Для трехфазных насосов или однофазных насосов с WSK только в сочетании с Wilo-SK 602 или контактором.
- Таймер для дневной программы включения/выключения с 15-минутным интервалом включения.
Таймер специального исполнения с дневным и недельным программированием и резервом хода (120 часов), с цифровым дисплеем.

Переключение частоты вращения

Исходя из опыта, переключение частоты вращения циркуляционного насоса в циркуляционной системе ГВС необходимо только для первоначальной настройки мощности. Автоматическое переключение частоты вращения при этом не требуется. Однако, необходимо предусмотреть включение/выключение насоса по времени.

Защита мотора

Насосы, устойчивые к токам блокировки, и насосы со встроенной защитой обмотки от перегрева не нуждаются в дополнительной защите мотора. Все другие насосы имеют встроенную полную защиту мотора, включая электронную систему размыкания, или полную защиту мотора (WSK) в сочетании с устройствами отключения Wilo-SK 602/SK 622.

Насосы с мокрым ротором (общая информация)

Распределение нагрузки между насосами

Общие указания для сдвоенных насосов

- Сдвоенный насос – это два насосных блока в одном корпусе, которые отделены друг от друга перекидным клапаном.
- Особенности конструктивного исполнения сдвоенных насосов такие же, как и у соответствующих одинарных насосов.
- Одинаковые монтажные размеры позволяют производить замену равных по мощности одинарных насосов.
- Широкая область применения благодаря серийному исполнению с трех- или четырехступенчатым переключателем частоты вращения.

Распределение нагрузки между насосами

Распределение нагрузки на **оба агрегата сдвоенного насоса, работающих параллельно**, способствует значительно лучшей **адаптации к режимам неполной нагрузки**, типичной для отопительных систем, а также достижению **максимальной экономичности**. Чтобы обеспечить требующуюся от насоса производительность при неполной загрузке, которая в среднем за один отопительный сезон составляет более 85 %, достаточно работы **только одного насоса**; если от насосов требуется работа при полной нагрузке, то на этот случай для **параллельной работы** предусмотрен **второй насос**.

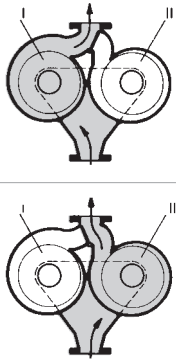
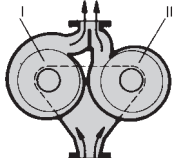
Преимущества распределения нагрузки между двумя насосами:

- снижение эксплуатационных издержек до 50–70 %;
 - повышенная надежность благодаря наличию резервного насоса, который может быть включен в работу в любое время.
- В приведенных в соответствующих разделах характеристиках сдвоенных насосов показаны гидравлические параметры, обеспечиваемые как при работе одного насоса, так и при параллельной работе двух насосов.

Режимы работы сдвоенных насосов

Сдвоенные насосы могут работать в двух принципиально различных режимах:

- режим работы «основной/резервный»;
- режим параллельной работы двух насосов.

Режим работы «основной/резервный» (С РЕЗЕРВОМ)	Режим параллельной работы двух насосов (СОВМЕСТНО)
 <p data-bbox="203 1883 492 1906">Работает или насос I, или насос II</p> <p data-bbox="203 1928 503 2063">Требуемая производительность обеспечивается работой одного насоса (основного), второй насос остается в резерве для включения и начала работы по таймеру или в случае отказа основного насоса.</p>	 <p data-bbox="533 1883 715 1906">Работают оба насоса</p> <p data-bbox="533 1928 811 2040">Требуемая производительность обеспечивается параллельной работой обоих насосов. При неполной нагрузке один насос может быть отключен.</p>

Скорости жидкости в трубопроводе

Размеры сечения трубопроводов определяют скорость потока жидкости в трубопроводе.

Ниже приводятся значения, за пределы которых нельзя выходить:

Номинальные внутренние диаметры труб DN [φ мм]	Скорость потока v [м/с]
В зданиях	
До Rp 1¼ или DN 32	до 1,2
В трубопроводе центрального отопления	2,5 до макс. 3,5

На всех характеристиках насосов Wilo скорость потока [м/с] указывается в зависимости от его подачи.

Вязкие среды

Все характеристики насосов в каталоге приводятся для подачи воды с кинематической вязкостью = 1 мм²/с. Для жидкостей другой плотности и/или вязкости (например, смесей воды с гликолем) изменяются гидравлические характеристики насосов и трубопроводов!

На фирме Wilo можно запросить информацию по **расчету коэффициентов коррекции для выбора насосов**.

Коэффициенты коррекции для трубопроводов (сильное падение давления, тепловые потери) не могут быть предоставлены производителем насосов. Они должны определяться проектировщиками совместно с изготовителями арматуры и фитингов.

Минимальное давление на входе, исключающее кавитацию

Для предотвращения кавитации (образование пузырьков пара внутри насоса) во всасывающем патрубке насоса всегда должно быть достаточное избыточное давление (напор на входе).

Минимальные значения давления на входе для всех насосов с мокрым ротором приведены в соответствующих таблицах. Эти ориентировочные значения действительны для отопительного оборудования с температурой жидкости в подводящем трубопроводе до 130 °C и высотой установки до 300 м над уровнем моря.

Прибавка к минимальному значению давления при более высокой установке насоса: 0,1 м на 100 м прироста высоты.

При более высокой температуре жидкости, меньшей плотности жидкости, а также при больших значениях сопротивления во всасывающем патрубке насоса и меньшем давлении окружающего воздуха приводимые значения следует увеличить.

Рекомендации по выбору и монтажу

Насосы с мокрым ротором (общая информация)

Указания по монтажу и эксплуатации

Допустимая температура окружающей среды: от 0 °C до +40 °C

Монтаж

Насосы с мокрым ротором необходимо устанавливать в сухом, хорошо вентилируемом помещении, где температура не опускается ниже нуля. Эти насосы не подходят для монтажа вне здания.

Конденсат

Все серийные насосы, применяемые в системах с температурой воды до -10 °C/-20 °C, устойчивы к образованию конденсата.

Для обработки внешней поверхности чугунного корпуса насосов серий

- TOP-RL

- RP (кроме RP 25/60-2)

- SE/SE-TW

предусмотрено специальное покрытие (KTL: катодное покрытие).

Преимуществами данного покрытия являются:

- оптимальная защита от коррозии при образовании конденсата на корпусе насоса;

- очень хорошая ударопрочность и защита от царапин.

Для насосов Wilo-TOP-E/-ED температура жидкости всегда должна быть равной температуре окружающей среды или выше нее, что позволяет предотвратить образование конденсата.

Периодический режим работы

Насосы серий

- Star-RS/RSD

- TOP-RL

- SE/SE-TW

можно применять также для периодического режима работы.

Подсоединение

Насосы с резьбовым соединением

Насосы с резьбовым соединением изготавливаются с резьбой согласно стандарту DIN EN ISO 228, часть 1. Уплотнения входят в комплект поставки. Резьбовые соединительные элементы с трубной резьбой по DIN 2999 заказываются отдельно.

DIN 2999 (трубная резьба с уплотнением по резьбе)	DIN EN ISO 228/1 (трубная резьба с плоским торцевым уплотнением)
Внутренняя трубная резьба Rp 1½	Внутренняя трубная резьба G 1½
Наружная трубная резьба R 1½	Наружная трубная резьба G 1½

Мотор

Моторы с мокрым ротором имеют следующий класс защиты:

- серия Wilo-Stratos IP 44

- серия Wilo-EasyStar IP 42

- серия Wilo-ClassicStar IP 44

- насосы Wilo-TOP IP 44

- прочие виды насосов IP 42

Класс нагревостойкости

изоляция F

Создаваемые помехи: EN 61000-6-3

Помехозащищенность: EN 61000-6-2

Электроподключение

- Все насосы Wilo рассчитаны на европейское напряжение 230/400 В (±10 %) согласно DIN IEC 60038.

- С 1 января 1995 года все насосы Wilo имеют обозначение CE в соответствии с машиностроительными директивами ЕС.

- При использовании насосов в системах с температурой теплоносителя свыше 90 °C необходимо применять соответствующий термостойчивый соединительный трубопровод.

Электронное регулирование мощности

Насосы для систем отопления потребляют большое количество электроэнергии в зданиях, т.к. в течение года они длительный период находятся в работе.

За счет регулирования мощности насосов, используемых в системах отопления, потребление электроэнергии может быть снижено до 50 %. Применение высокоэффективных насосов позволяет сократить расходы на электроэнергию даже до 80 % по сравнению со стандартными насосами.

Система регулирования мощности насоса позволяет оптимизировать его гидравлические параметры при всех режимах работы и особенно в типичных для отопительных систем режимах неполной нагрузки.

В результате предотвращения роста давления, создаваемого насосом, также понижается уровень шумов при протекании жидкости через терморегулирующие вентили.

Директива по энергосбережению EneV

В рамках разработки законодательных мер по снижению выбросов CO₂ в атмосферу законодательные органы установили в директиве по энергосбережению EneV следующее: с 1 февраля 2002 года насосы, устанавливаемые в циркуляционный контур систем отопления, при номинальной тепловой мощности 25 кВт и выше должны иметь такое оснащение, которое обеспечивает автоматическую регулировку потребления электроэнергии в соответствии с объемом, необходимым для подачи, а также иметь не менее трех ступеней потребления энергии.

Хотя согласно директиве EneV автоматическое регулирование мощности насоса требуется только для систем с номинальной тепловой мощностью 25 кВт и выше, намного больший потенциал энергосбережения и сокращения выбросов CO₂ заложен в применении насосов с регулированием мощности в 1- и 2-квартирных домах, т.е. где мощность систем ниже 25 кВт. Регулирование мощности насоса не заменяет правильного выбора самого циркуляционного насоса! Проверку мощности следует проверять также в случае замены насоса. Все же незначительное превышение рабочих параметров насоса с электронным управлением над расчетными не приведет к повреждению системы отопления при правильном определении потребляемой объектом тепловой мощности.

Стандарты/директивы

- Знак CE (на всех насосах Wilo)

- Сертификация по:

- ISO 9001;

- ISO 14001;

- VDA 6.1.

Насосы с мокрым ротором (общая информация)

Характеристики

Все характеристики насосов приводятся для воды с температурой +20 °C и кинематической вязкостью, равной 1 мм²/с. Характеристики построены с учетом европейского напряжения 230/400 В.

Управление и регулирование работы насосов

При эксплуатации насосов Wilo с прибором управления или модулем следует соблюдать правила эксплуатации электротехники согласно VDE 0160.

При эксплуатации насосов с мокрым и сухим ротором, которые оснащены преобразователями частоты, поставляемыми не фирмой Wilo, необходимо использовать выходной фильтр для подавления шума от мотора и исключения пиковых скачков напряжения и последующих повреждений, а также придерживаться следующих предельных значений:

- для насосов с мокрым ротором мощностью $P_2 \leq 1,3$ кВт и насосов с сухим ротором мощностью $P_2 \leq 1,1$ кВт: скорость нарастания напряжения $du/dt < 500$ В/μс, пиковые скачки напряжения $\hat{u} < 650$ В.

Для насосов с мокрым ротором рекомендуется использовать синус-фильтр для подавления шума (LC-фильтр) вместо du/dt -фильтра (RC-фильтр).

- для насосов с сухим ротором мощностью $P_2 > 1,1$ кВт: скорость нарастания напряжения $du/dt < 500$ В/μс, пиковые скачки напряжения $\hat{u} < 850$ В.

Монтаж с длинным кабелем ($l > 10$ м) между преобразователем частоты и мотором может привести к увеличению показателей du/dt и \hat{u} . То же самое может произойти при работе более 4-х агрегатов от одного источника питания.

Подбор выходного фильтра производит изготовитель преобразователя частоты или поставщик фильтра.

Если из-за преобразователя частоты происходят потери мощности мотора, то насос следует использовать не более чем на 95 % номинального числа оборотов.

Если насосы с мокрым ротором серий TOP-S/-SD, а также TOP-D и TOP-Z эксплуатируются с использованием одного преобразователя частоты, то не допускается уменьшение параметров ниже следующих предельных значений, измеряемых на присоединительных клеммах насоса:

$$U_{\text{мин}} = 150 \text{ В}$$

$$f_{\text{мин}} = 30 \text{ Гц.}$$

Минимальная подача

Насосы большой мощности могут бесперебойно функционировать при условии соблюдения минимального расхода перекачиваемой жидкости. Их эксплуатация при закрытой задвижке, когда расход $Q = 0$, может привести к перегреву внутри насоса и повреждению уплотнения вала.

- Предельные условия работы насоса при $Q = 0$: допустимая рабочая температура на 10 К ниже, чем $T_{\text{макс}}$,
- до $P_2 = 1$ кВт не вызывает опасений,
- от $P_2 > 1$ кВт возможна длительная эксплуатация, когда подача насоса более чем 10 % $Q_{\text{ном}}$.

Для граничных значений подач запросите Wilo.

Защита мотора

Выбор правильной защиты мотора — решающий фактор в гарантии длительного срока службы и надежной работы циркуляционного насоса.

Автоматы защиты для насосов с переключаемой частотой вращения больше не применяются, т.к. в моторах таких насосов протекают различные токи на различных частотах вращения, и, следовательно, на каждую из них необходима своя защита.

Все циркуляционные насосы подразделяются на:

- устойчивые к токам блокировки;
- со встроенной защитой обмотки от перегрева;
- с полной защитой мотора благодаря защитным контактам обмотки (WSK) и дополнительному прибору отключения Wilo (напр., Wilo-SK 602/SK 622);
- с полной защитой мотора и встроенной механикой отключения (серия Wilo-Stratos, серия Wilo-TOP, кроме TOP-D, см. описание насосов).

Установка дополнительной защиты мотора не является необходимой, кроме тех случаев, когда предприятие энерго-снабжения требует этого для моторов, устойчивых к токам блокировки, и моторов со встроенной защитой от недопустимо высокой температуры нагрева обмотки.

Уровень шума

Благодаря своей конструкции насосы с мокрым ротором имеют низкий уровень шума. Уровень шума этих насосов (уровень звукового давления L_p (A) [dB]) зависит от мощности мотора. Уровень шума определяется в обычных эксплуатационных условиях.

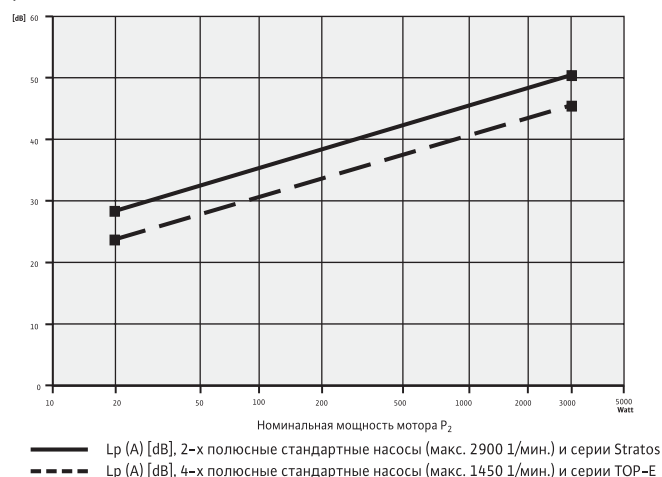


Рис.: Уровень шума насосов с мокрым ротором, определенный по DIN EN ISO 3745

Теплоизоляция насосов, используемых в системах отопления

Насос Stratos ECO серийно оснащен теплоизоляцией для снижения тепловых потерь через корпус насоса.

Материал: EPP, вспененный полипропилен.

Теплопроводность: 0,04 Вт/м К по DIN 52612.

Воспламеняемость: класс B2 по DIN 4102; FMVSS 302.

Если заказчик выполняет теплоизоляцию насоса самостоятельно, то он должен следить за тем, чтобы теплоизоляционный материал доходил только до верхнего края корпуса насоса (не допускается теплоизоляция самого мотора).

Насосы с мокрым ротором (общая информация)

Изоляция насосов, используемых в системах кондиционирования и охлаждения

Если насосы серии

- TOP-RL
- SE/SE-TW

используются в системах кондиционирования/охлаждения, то изоляционный слой не должен закрывать лабиринтный канал для отвода конденсата между корпусом насоса и мотором. Только в этом случае образующийся в моторе конденсат сможет беспрепятственно отводиться через отверстия для отвода конденсата, имеющиеся в корпусе мотора. Предлагаемая к насосам изоляция Wilo-ClimaForm надежно изолирует корпус насоса.

Знаки качества и безопасности



Для насосов типа:

- Star-E 25/..., -E 30/...,
- Stratos ECO
- Star-RS 25/..., -RS 30/...,
- RSD 30/..., Star-Z 20/1, -Z 25/6, Star-ZE 25/...,
- RP 25/60-2

Заводские сертификаты/удостоверения по результатам испытаний

По запросу и за дополнительную плату для всех циркуляционных насосов с мокрым ротором серий

- TOP-RL
- RP (кроме RP 25/60-2)
- SE/SE-TW могут быть предоставлены.

- Заводской сертификат 2.1

Подтверждает, что поставленная продукция соответствует заказу, без данных о результатах испытаний.

- Заводской сертификат 2.2

Подтверждает, что поставленная продукция соответствует заказу и содержит данные о результатах испытаний продукции данной серии.

- Удостоверение по результатам приемочных испытаний 3.1B

Подтверждает, что поставленная продукция соответствует заказу и содержит данные о результатах испытаний данного изделия.

Объем испытаний должен быть указан в заказе.

Специальные исполнения

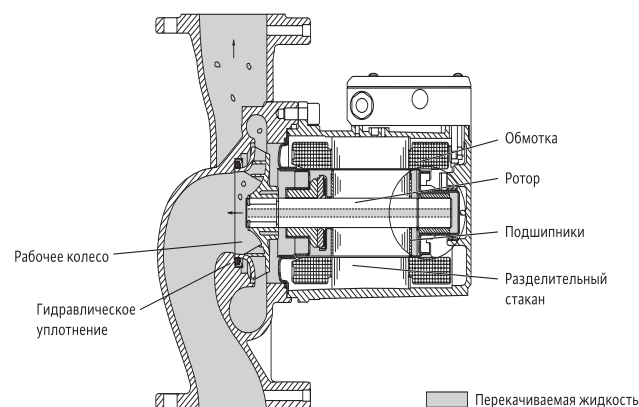
По запросу возможна поставка насосов на другое напряжение или частоту 60 Гц (за дополнительную плату).

Другие материалы и исполнения (RG, PN 16) для насосов приведены в таблицах по насосам.

Циркуляционные насосы с мокрым ротором

В насосах этого типа все части, вращающиеся внутри мотора с разделительным стаканом, работают в перекачиваемой жидкости. В них отсутствует сальник и скользящее торцевое уплотнение, применяемые в обычных насосах для уплотнения вала. Смазка подшипников и охлаждение частей мотора осуществляется перекачиваемой жидкостью.

Часть мотора, находящаяся под напряжением (статор с обмоткой), размещена в моторном блоке с кожухом (в серии TOP-Wilo) и отделена от полости с жидкостью разделительным стаканом и кольцевым уплотнением.



Класс энергоэффективности

Класс энергоэффективности

В рамках Киотского соглашения особенно правительства европейских стран стремятся значительно сократить выбросы CO₂ в атмосферу, что возможно с помощью уменьшения энергозатрат. Основным способом урегулирования этой проблемы является указание уровня потребления энергии на таких бытовых приборах, как стиральные машины и холодильники, что помогает конечному потребителю принять решение в пользу энергосбережения.

Так как циркуляционные насосы для систем отопления большую часть времени находятся в работе, поэтому они также относятся к основным потребителям энергии. Ведущие европейские производители насосов для отопительных систем заявили о том, что в будущем готовы указывать на циркуляционных насосах уровень потребления энергии. Благодаря этому пользователи на основе уже известной системы классификации могут определить, относится ли циркуляционный насос к энергоэффективным. Классификация насосов для отопительных систем по энергоэффективности составляется исходя из результатов измерения, направленного на вычисление индекса энергоэффективности EEI. Чем меньше индекс EEI, тем ниже уровень потребления электроэнергии насосом и тем выше класс энергоэффективности.

Класс энергоэффективности	Индекс энергоэффективности
A	$EEI < 0,4$
B	$0,4 \leq EEI < 0,6$
C	$0,6 \leq EEI < 0,8$
D	$0,8 \leq EEI < 1,0$
E	$1,0 \leq EEI < 1,2$
F	$1,2 \leq EEI < 1,4$
G	$1,4 \leq EEI$

В таблице для насосов, используемых в отопительных системах, приводится соответствующий класс энергоэффективности, который указывается также на наклейке, имеющейся на упаковке. В системе букв, используемых для бытовых приборов, буква А означает высший класс энергоэффективности, буква G — низший.

При сравнении насосов с похожими гидравлическими характеристиками, но различного класса энергоэффективности можно установить, что разница в потреблении энергии между насосами двух смежных классов составляет примерно 22 процента. Насос класса А в среднем потребляет только около 33 % электроэнергии, необходимой для работы насоса класса D.

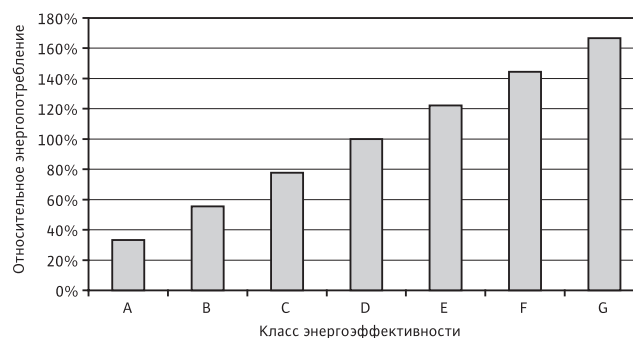


Рис.: Сравнение энергопотребления насосов с одинаковой гидравлической мощностью

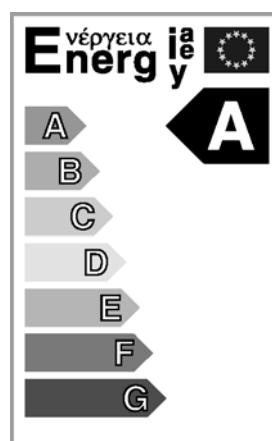


Рис.: Наклейка с указанием уровня потребления энергии для циркуляционных насосов, используемых в отопительных системах, На примере: класс энергоэффективности А

Wilo-Stratos ECO/ECO-BMS/ECO-Z/ECO-Z-BMS/ECO-ST

Wilo-Stratos ECO, Stratos ECO-BMS, Stratos ECO-Z, Stratos ECO-Z-BMS, Stratos ECO-ST

- Насосы серии Wilo-Stratos ECO в вариантах Stratos ECO-BMS, ECO-Z, ECO-Z-BMS и ECO-ST имеют следующие преимущества:
- экономия энергии до 80 % по сравнению со стандартными насосами;
 - насосы типа Stratos ECO, ECO-BMS, ECO-Z и ECO-Z-BMS пригодны для использования во всех отопительных системах с температурой перекачиваемой жидкости от +15 °C до +110 °C;
 - насосы типа Stratos ECO-ST пригодны для использования в геотермических системах при температуре от +15 °C до +110 °C;
 - автоматическое изменение режимов работы насоса в соответствии с постоянно меняющимися рабочими параметрами гидравлической системы;
 - низкий уровень шума при протекании жидкости через систему;
 - надежность, удобство монтажа и эксплуатации.

Область применения

Насосы серии Wilo-Stratos ECO, ECO-BMS, ECO-Z, ECO-Z-BMS и ECO-ST предназначен для циркуляционных систем отопления и геотермических систем, установленных в 1–6-квартирных домах.

Диапазон температур

Диапазон температур перекачиваемой жидкости от +15 °C до +110 °C при температуре окружающей среды от 0 °C до макс. +40 °C.

Применение в системах отопления

Благодаря коррозионностойкому корпусу насоса, выполненному из бронзы, насосы Wilo-Stratos ECO в версии RG подходят для применения в системах, в которых не исключено наличие кислорода, например, в системах напольного отопления с поверхностями нагрева в виде пластиковых труб.

Теплоизоляция насосов, применяемых в системах отопления

Для предотвращения тепловых потерь через корпус насоса одинарные насосы серии Wilo-Stratos ECO (кроме Stratos ECO-ST) серийно оснащаются теплоизоляцией. Используемый материал EPP (вспененный полипропилен) обладает следующими свойствами:

- экологическая безопасность: пригоден для переработки и вторичного использования;
- нагревостойкость: до 120 °C;
- теплопроводность: 0,04 Вт/м К по DIN 52612;
- воспламеняемость: класс B2 по DIN 4102 (средняя воспламеняемость).

В соответствии с противопожарным предписанием, действующим в Германии, материалы средней воспламеняемости разрешается использовать в котельных в том случае, если соблюдено минимальное расстояние до топки, составляющее 20 см.

Применение в системах ГВС (Wilo-Stratos ECO-Z, ECO-Z-BMS)

Насосы, которые применяются в системах ГВС, должны соответствовать специальным требованиям. Эти требования учтены при разработке серии Wilo-Stratos ECO-Z и ECO-Z-BMS:

- перекачиваемая жидкость — это питьевая вода или вода для предприятий по производству продуктов питания согласно TrinkwV 2001. Конструктивно учтены возможные отложения солей, поэтому допускается применение насосов этих серий при общей карбонатной жесткости 20 °d и температуре перекачиваемой жидкости не более, чем до +65 °C,

- все детали из синтетических материалов, которые находятся в контакте с перекачиваемой жидкостью, соответствуют рекомендациям KTW,
- способ регулирования перепада давления $\Delta p-v$ позволяет автоматически настроить мощность насоса в циркуляционных системах ГВС с переменными гидравлическими параметрами и с терморегулирующими запорными арматурами.

Автоматический отвод воздуха

Отвод воздуха из полости ротора происходит автоматически через систему каналов. При поступлении перекачиваемой жидкости в полость ротора, фильтровальная заглушка в валу и фильтровальный диск в щитке подшипника препятствуют проникновению в полость мельчайших абразивных частиц. Уплотнение между рабочим колесом и щитком подшипника препятствует загрязнению подшипника А со стороны мотора. Преимущество: ускоряется автоматический отвод воздуха из полости ротора, что сокращает время работы на сухом ходу.

Преимущество: фильтрование позволяет избежать повреждения подшипников и разделительного стакана.

Защита мотора

Система защиты, серийно встраиваемая в моторы, надежно защищает насос от перегрева, токов перегрузки и блокировки насоса.

Преимущество: не требуется устанавливать автомат защиты. Необходимо соблюдать правила подключения, разработанные местными предприятиями энергоснабжения. Если в случае замены насоса уже имеется автомат защиты и его удаление не представляется возможным, его необходимо настроить на максимальный ток согласно данным на фирменной табличке насоса.

Панель ручного управления

Кнопка управления

Управление всеми насосами Wilo-Stratos ECO производится при помощи надежной «красной кнопки» (однокнопочное управление). Благодаря этому обеспечивается надежность и удобство при настройке основных функций.

Способ регулирования $\Delta p-v$

При способе регулирования $\Delta p-v$ происходит линейное изменение заданного значения перепада давления в пределах допустимого диапазона между $1/2 H_s$ и H_s .

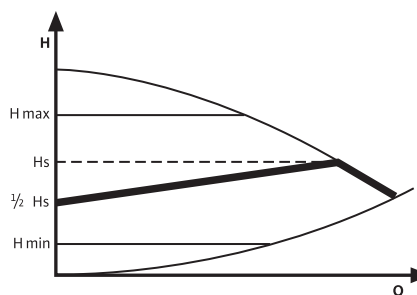


Рис.: Способ регулирования $\Delta p-v$

Wilo-Stratos ECO/ECO-BMS/ECO-Z/ECO-Z-BMS/ECO-ST

Автоматический режим работы (функция снижения производительности)

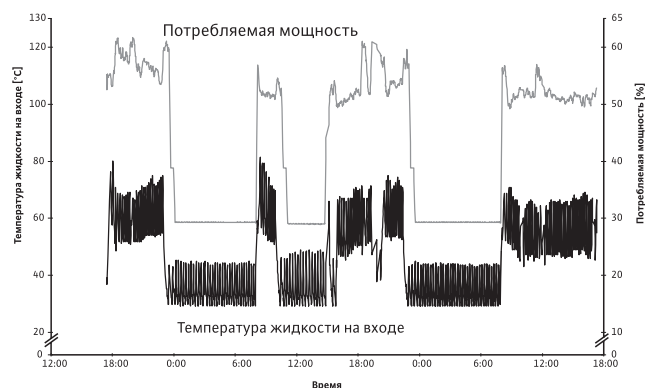


Рис.: Измерение параметров насоса с электронным управлением и автоматическим снижением частоты вращения

Запатентованный метод автоматического снижения производительности насоса посредством непрерывного регулирования дает возможность дальнейшей оптимизации потребляемой насосом электроэнергии при малой нагрузке отопительной установки. Когда нет потребности в использовании полной мощности насоса (например, при снижении температуры на входе посредством регулятора, реагирующего на метеосостояние/срабатывающего в определенное время), он переходит на меньшее постоянное число оборотов.

Преимущество: при данном режиме работы возможна дополнительная экономия электроэнергии до 25 %.

Подключение к системе GA (для Stratos ECO-BMS, ECO-Z-BMS и ECO-ST)

Для подключения к внешним контрольным устройствам (напр., к автоматизированной системе управления зданием GA или системе DDC) насосы Wilo-Stratos ECO-BMS, ECO-Z-BMS и ECO-ST серийно оснащены обобщенной сигнализацией неисправности, функцией «Extern AUS», а также управляющим входом 0–10 В.

Обобщенная сигнализация неисправности SSM

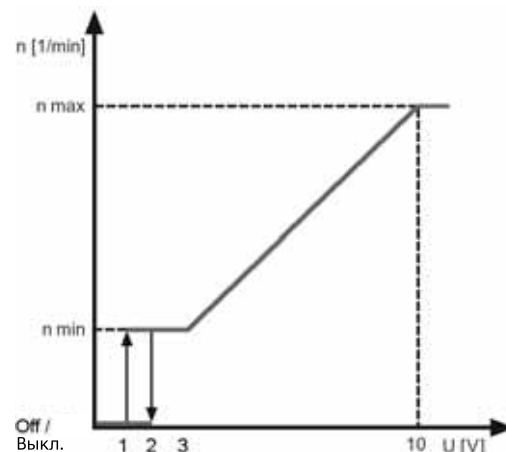
Автоматика насоса имеет серийный беспотенциальный размыкающий контакт в соответствии с VDI 3814, при срабатывании которого осуществляется передача обобщенного сигнала неисправности.

Максимальная нагрузка на контакты: 250 В пер. тока, 1 А
Контакт находится в замкнутом положении в следующих случаях:

- насос обесточен;
 - насос работает исправно;
 - регулирующий модуль полностью вышел из строя.
- Контакт находится в разомкнутом положении в следующих случаях:
- подается напряжение, но возникла одна из следующих неисправностей:
 - перегрев мотора,
 - перегрев регулирующего модуля,
 - ток перегрузки,
 - блокировка вала,
 - короткое замыкание и замыкание на землю,
 - плохой контакт между мотором и модулем,
 - понижение напряжения в сети,
 - повышение напряжения в сети.

Управляющий вход 0–10 В

При режиме работы с применением DDC сравнение заданного и фактического значений производится внешним регулятором. При этом к насосу Wilo-Stratos ECO-BMS/ECO-Z-BMS и ECO-ST от внешнего регулятора подается аналоговый сигнал (0–10 В), который является управляющим. В качестве альтернативы можно настроить постоянную частоту вращения посредством красной кнопки.



Управляющий вход «Extern AUS»

Вход для беспотенциального нормально замкнутого контакта. При замкнутом контакте насос работает в режиме регулирования.

При разомкнутом контакте насос выключен.

Рекомендации по выбору и монтажу

Монтаж и подключение

Варианты монтажа насосов с мокрым ротором

Недопустимые варианты монтажа	Допустимо без ограничений Все энергоэкономичные насосы, плавное регулирование	Допустимо без ограничений Все стандартные насосы и насосы для систем ГВС, 1, 3 или 4 частоты вращения

Дополнительные варианты положения клеммной коробки одинарных и сдвоенных насосов

Типы насосов								
--------------	--	--	--	--	--	--	--	--

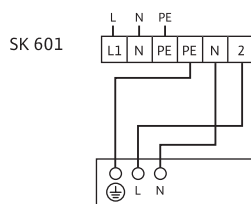
Стандартные циркуляционные насосы и циркуляционные насосы для систем ГВС

Star-RS, Star-Z RP 25/60-2	•	•	•	•				
Stratos ECO-Z	•	-	•	-				
Star-RSD					•	•	•	•

Насосы должны монтироваться без напряжений. Это справедливо для всех условий работы.

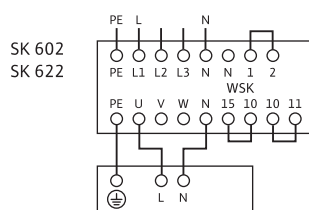
Подключение насосов Wilo-TOP к приборам управления

Схема подключения A1 Сеть 1~230 В/Н/50 Гц



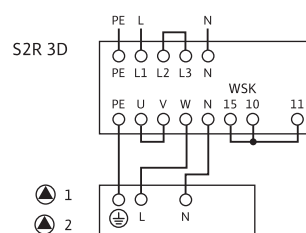
1) Wilo-TOP-RL

Схема подключения B1 Сеть 1~230 В/Н/50 Гц



1) Wilo-TOP-RL

Схема подключения C1 Сеть 1~230 В/Н/50 Гц



1) Wilo-TOP-RL

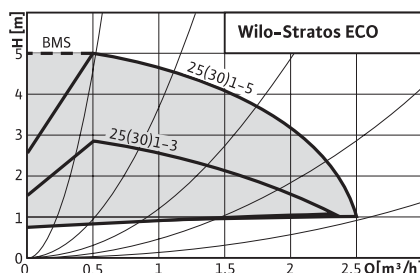
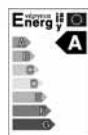
1) Автоматический повторный пуск при сбоях в подаче напряжения

При подключении насосов Wilo к приборам управления Wilo, которые здесь не приведены, или приборам, которые не поставляются фирмой Wilo, проконсультируйтесь с фирмой Wilo.
Схемы электрического подключения циркуляционных насосов Wilo см. в технических характеристиках насосов.

Серия: Wilo-Stratos ECO



Дополнения в серии Stratos ECO 25/1-5 в исполнении BMS в исполнении L



> Одинарные насосы:

- электронно регулируемые циркуляционные насосы с резьбовым соединением

> Применение:

- высокоэффективные насосы разработаны специально для одноквартирных домов, домов с двумя-шестью квартирами; подходят для использования во всех системах водяного отопления

> Особенности:

- имеется в исполнении ...RG с корпусом из бронзы
- в исполнении ...BMS (с системой управления зданием Building-Management-System) возможно подключение к автоматизированной системе управления зданием
- имеется в исполнении ...L

> Преимущества:

- Экономия энергии до 80 % по сравнению со стандартными насосами.
- Оптимальное управление через фронтальную панель управления, различные варианты монтажа.
- Серийное оснащение насосов теплоизоляцией.
- Автоматический режим снижения частоты вращения («Autopilot»).
- Мин. потребление электрической мощности до 5,8 Вт.
- Высокий пусковой момент для безопасного пуска.

Режимы работы

Фиксированный режим работы ($n = \text{constant}$) (только для насосов Stratos ECO...-BMS)

Δp -с постоянный перепад давления (только для насосов Stratos ECO...-BMS)

Δp -v переменный перепад давления

Ручное управление

Настройка режимов работы (только для насосов Stratos ECO...-BMS)

Настройка требуемого перепада давления

Режим «Autopilot» (автоматический режим снижения частоты вращения)

ВКЛ./ВЫКЛ. насоса (только для насосов Stratos ECO...-BMS)

Настройка частоты вращения (ручное переключение) (только для насосов Stratos ECO...-BMS)

Автоматическое управление

Бесступенчатое регулирование мощности в зависимости от режима работы

Автоматический режим снижения частоты вращения «Autopilot»

Функция деблокирования

Плавный пуск

Контроль безопасности

Внешнее управление

Управляющий вход «Выкл. по приоритету» (только для насосов Stratos ECO...-BMS)

Управляющий вход «Аналоговый вход 0–10 В» (дистанционное переключение частоты вращения) (только для насосов Stratos ECO...-BMS)

Управляющий вход «Аналоговый вход 0–10 В» (дистанционное изменение заданного значения) (только для насосов Stratos ECO...-BMS)

Сигнализация и индикация

Обобщенная сигнализация неисправности (беспотенциальный нормальнозамкнутый контакт) (только для насосов Stratos ECO...-BMS)

Индикатор неисправности (только для насосов Stratos ECO...-BMS)

Оснащение/комплект поставки

Лыски под ключ на корпусе насоса

Возможность двустороннего подвода кабеля

Быстрое подключение к электросети при помощи пружинных клемм

Встроенный воздухоотводчик для автоматического воздушного клапана $R_p \frac{3}{8}$ (только для насосов Stratos ECO-L)

Мотор, устойчивый к токам блокировки

Уплотнения для резьбового соединения

Инструкция по монтажу и эксплуатации

Теплоизоляция корпуса

Фильтр мелких частиц

Допустимые перекачиваемые жидкости (другие жидкости по запросу)

Вода для систем отопления (по VDI 2035)

Водоглицеролевая смесь (макс. 1:1; при доле гликоля более 20 % необходимо проверять рабочие характеристики)

Параметры насосов

Напор макс. 5 м

Расход макс. 2,5 м³/ч

Допустимые области применения

Температура перекачиваемой жидкости при использовании в системах ОВК

при температуре окружающей среды не выше +25 °C

от +15 °C до +110 °C

при температуре окружающей среды не выше +40 °C

от +15 °C до +95 °C

Рабочее давление для стандартного исполнения, $p_{\text{макс}}$ 10 бар

Подсоединение к трубопроводу

Резьбовое соединение $R_p 1, 1\frac{1}{4}$

Электроподключение

Подключение к сети 1~ [В], стандартное исполнение 230 В

Частота сетевого напряжения 50 Гц

Мотор/электроника

Электромагнитная совместимость EN 61800-3

Создаваемые помехи EN 61000-6-3

Помехозащищенность EN 61000-6-2

Сильноточная электроника Семисторное регулирование

Класс защиты IP 44

Класс нагревостойкости изоляции F

Материалы

Корпус насоса Серый чугун (EN-GJL-200)

Бронза (CC 491K) по DIN EN 1982, согласно TrinkV 2001 (исполнение насоса RG)

Рабочее колесо Пластик (PP – 40 % GF)

Вал Нержавеющая сталь

Подшипник Металлографит

Минимальный подпор во всасывающем патрубке [м]

для предотвращения кавитации при температуре перекачиваемой жидкости

50 °C 0,5 м

95 °C 3,0 м

110 °C 10,0 м

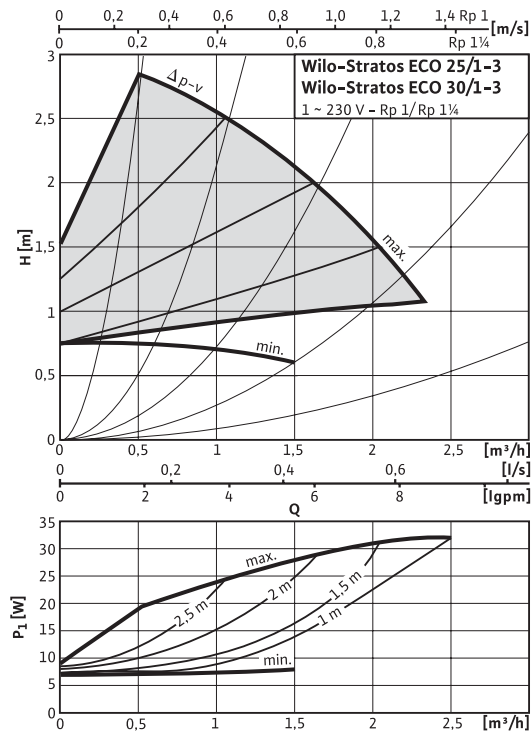
Системы отопления, кондиционирования, охлаждения

Высокоэффективные насосы (одинарные)

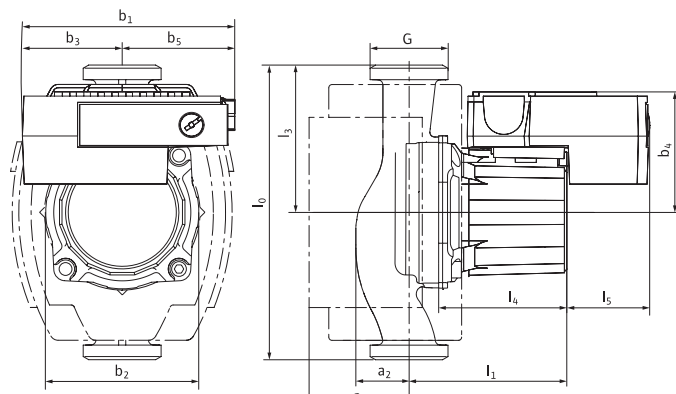
Серия: Wilo-Stratos ECO

Wilo-Stratos ECO 25/1-3 - 30/1-3

$\Delta p-v$ (variabel)



Габаритный чертеж А



Wilo-Stratos ECO 25/1-5 - 30/1-5, ECO-L 25/1-5

$\Delta p-v$ (variabel)

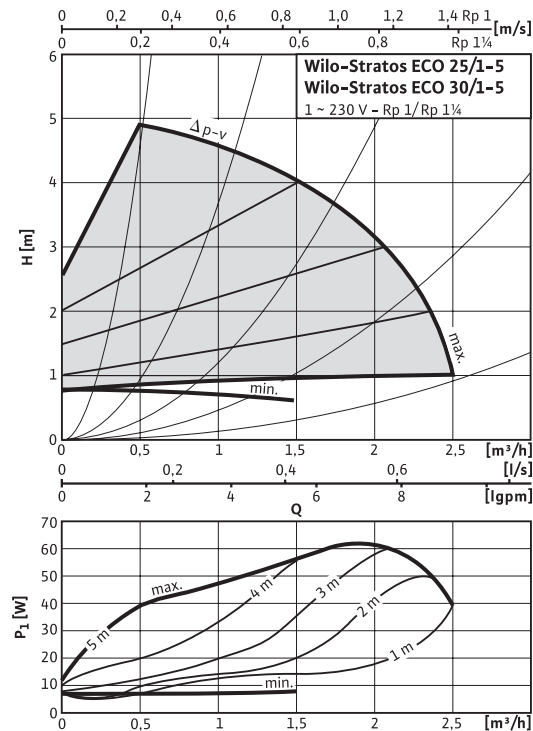
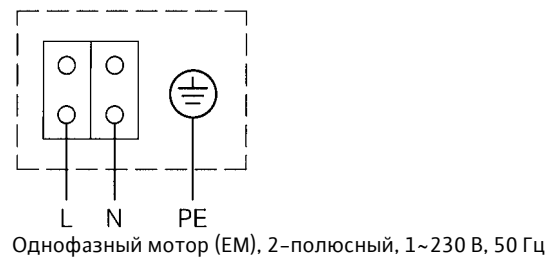


Схема подключения А



Данные мотора

Wilo-Stratos ECO...	Частота вращения	Потребляемая мощность	Максимальный ток	Резьбовой ввод для кабеля
	-	P_1	I	PG
	[об/мин]	[Вт]	[А]	-
25/1-3	1400-2700	5,8-32	0,3	1 x 11
25/1-5	1400-3500	5,8-59	0,46	1 x 11
25/1-5 RG	1400-3500	5,8-59	0,46	1 x 11
30/1-3	1400-2700	5,8-32	0,3	1 x 11
30/1-5	1400-3500	5,8-59	0,46	1 x 11
25/1-5-130	1400-3500	5,8-59	0,46	1 x 11
-L 25/1-5	1400-3500	5,8-59	0,46	1 x 11

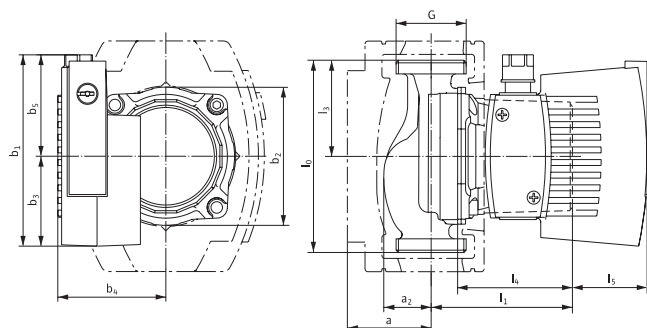
Защита мотора не требуется (устойчив к токам блокировки).

Серия: Wilo-Stratos ECO

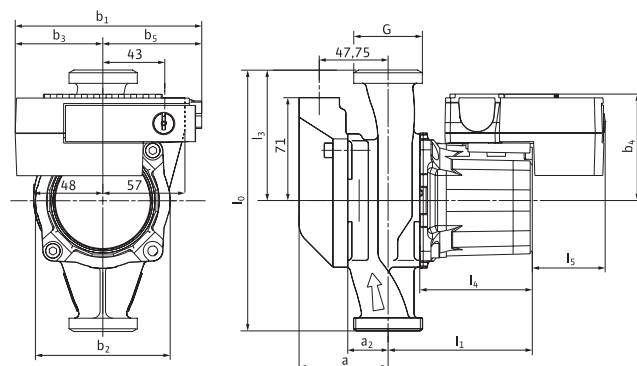
Размеры, вес

Wilo-Stratos ECO...	Подключение к трубопроводу	Резьба	Размеры												Вес, прим.	Габаритный чертеж		
			Rp	G	l ₀	l ₁	l ₃	l ₄	l ₅	a	a ₂	b ₁	b ₂	b ₃			b ₄	b ₅
			-	-	[мм]												[кг]	
25/1-3	1	1½	180	96	90	78	50	60	32,5	133	93,5	61	73	69	2,6	A		
25/1-5	1	1½	180	96	90	78	50	60	32,5	133	93,5	61	73	69	2,6	A		
25/1-5 RG	1	1½	180	96	90	78	50	60	32,5	133	93,5	61	73	69	2,6	A		
30/1-3	1¼	2	180	96	90	78	50	60	32,5	133	93,5	61	73	69	2,7	A		
30/1-5	1¼	2	180	96	90	78	50	60	32,5	133	93,5	61	73	69	2,7	A		
25/1-5-130	1	1½	130	96	65	78	50	60	32,5	133	93,5	61	73	69	2,5	B		
-L 25/1-5	1	1½	180	100	90	78	50	62	28,0	129	93,5	61	73	69	3,2	C		

Габаритный чертеж В



Габаритный чертеж С

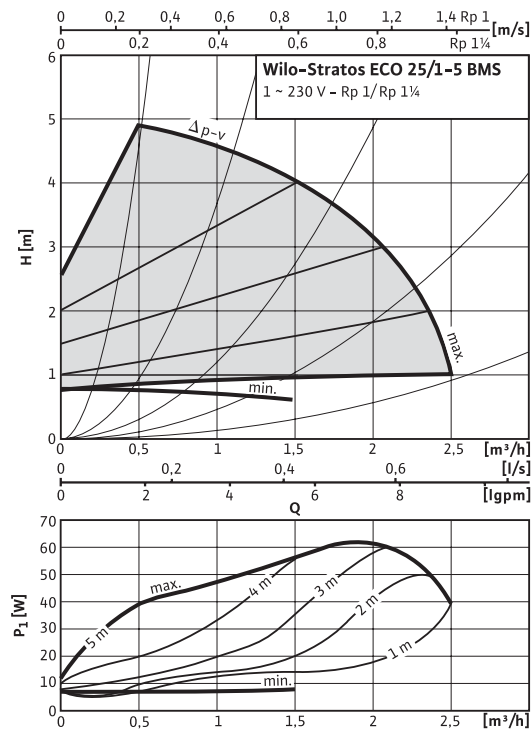
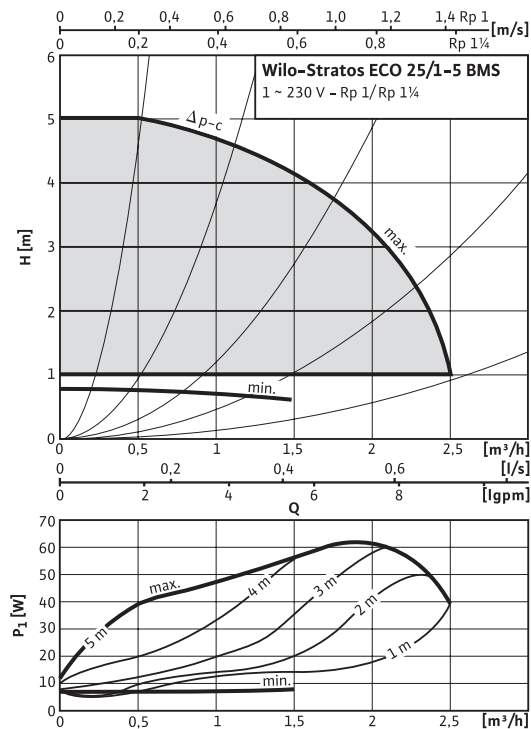


Системы отопления, кондиционирования, охлаждения

Высокоэффективные насосы (одинарные)

Серия: Wilo-Stratos ECO

Wilo-Stratos ECO 25/1-5 BMS



Габаритный чертеж D

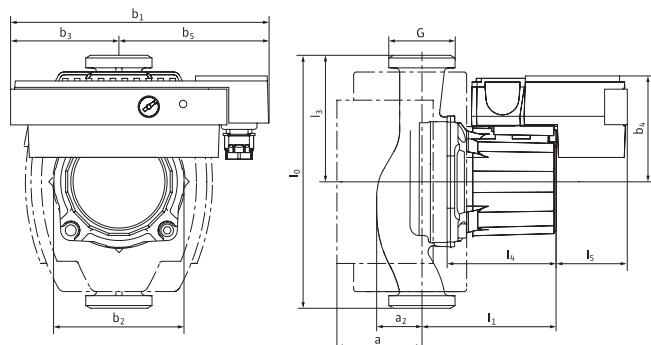
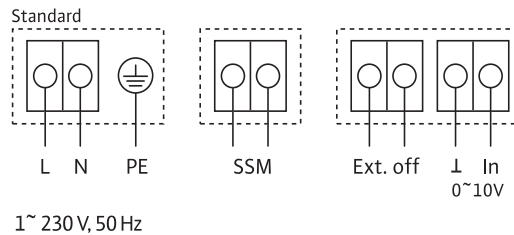


Схема подключения B



Данные мотора

Wilo-Stratos ECO...	Частота вращения	Потребляемая мощность	Максимальный ток	Резьбовой ввод для кабеля
	- [об/мин]	P_1 [Вт]	I [А]	PG -
25/1-5 BMS	1400-3500	5,8-59	0,46	1 x 7 1 x 9 1 x 11

Защита мотора не требуется (устойчив к токам блокировки).

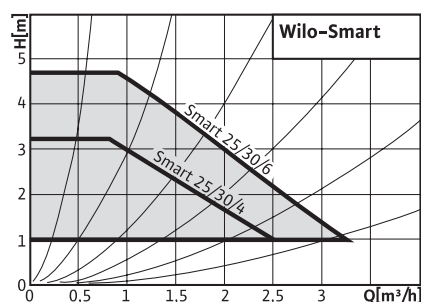
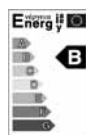
Размеры, вес

Wilo-Stratos ECO...	Подключение к трубопроводу	Резьба	Размеры													Вес, прим. [кг]
			Rp	G	l_0	l_1	l_3	l_4	l_5	a	a_2	b_1	b_2	b_3	b_4	
	-	-	[мм]													
25/1-5 BMS	1	1½	180	96	90	78	50	60	32,5	185	93,5	78	73	94	2,9	

Серия: Wilo-Smart



Заменяем
Wilo-Star-A
(AutoStar)



> Одинарные насосы:

- автоматические циркуляционные насосы с резьбовым соединением

> Применение:

- системы водяного отопления, кондиционирования

> Преимущества:

- Простое соединение с трубопроводами благодаря удобным и практичным патрубкам с лысками под гаечный ключ.
- Безопасное электроподключение к клеммной коробке. Быстрое подключение при помощи пружинных клемм.
- Простое управление. В 80 % случаев заводские настройки соответствуют требуемым параметрам использования в отопительных системах. Выбор 3 предварительно запрограммированных диапазонов автоматического регулирования происходит при помощи «красной кнопки».
- Автоматическая система регулирования насоса Wilo-Smart исключает наличие шумов от потока жидкости в системе отопления и снижает количество потребляемой электроэнергии.
- Надежность в работе благодаря автоматической системе деблокирования ротора. Специальный фильтр из бронзы предотвращает попадание посторонних частиц в моторный отсек.

Режимы работы

Переключение ступеней частоты вращения

Регулирование перепада давления

Δp -с постоянный перепад давления

Ручное управление

Выбор переключателем на клемной коробке одного из трех диапазонов управления

Автоматическое управление

Функция деблокирования

Контроль безопасности

Оснащение/комплект поставки

Лыски под ключ на корпусе насоса

Быстрое подключение при помощи пружинных клемм

Мотор, устойчивый к токам блокировки

Фильтр мелких частиц

Уплотнения для резьбового соединения

Инструкция по монтажу и эксплуатации

Допустимые перекачиваемые жидкости (другие жидкости по запросу)

Вода для систем отопления (по VDI 2035)

Водогликолевая смесь (макс. 1:1; при доле гликоля более 20 % необходимо проверять рабочие характеристики)

Параметры насосов

Напор макс. 6 м

Расход макс. 3,5 м³/ч

Допустимые области применения

Температура перекачиваемой жидкости при использовании в системах ОВК при температуре окружающей среды не выше +40 °C

от +2 °C до +95 °C

Рабочее давление $p_{\text{макс}}$ для стандартного исполнения 10 бар

Подсоединение к трубопроводу

Резьбовое соединение Rp 1, 1¼

Электроподключение

Подключение к сети 1~ [В], стандартное исполнение 230 В

Частота сетевого напряжения 50 Гц

Мотор/электроника

Электромагнитная совместимость EN 61800-3

Создаваемые помехи EN 61000-6-3

Помехозащищенность EN 61000-6-2

Класс защиты IP 42

Класс нагревостойкости изоляции F

Материалы

Корпус насоса Серый чугун (EN-GJL-200)

Рабочее колесо Пластик (PP – 40 % GF)

Вал Нержавеющая сталь (X40 Cr13)

Подшипник Металлографит

Минимальный подпор во всасывающем патрубке [м]

для предотвращения кавитации при температуре перекачиваемой жидкости

50 °C 0,5 м

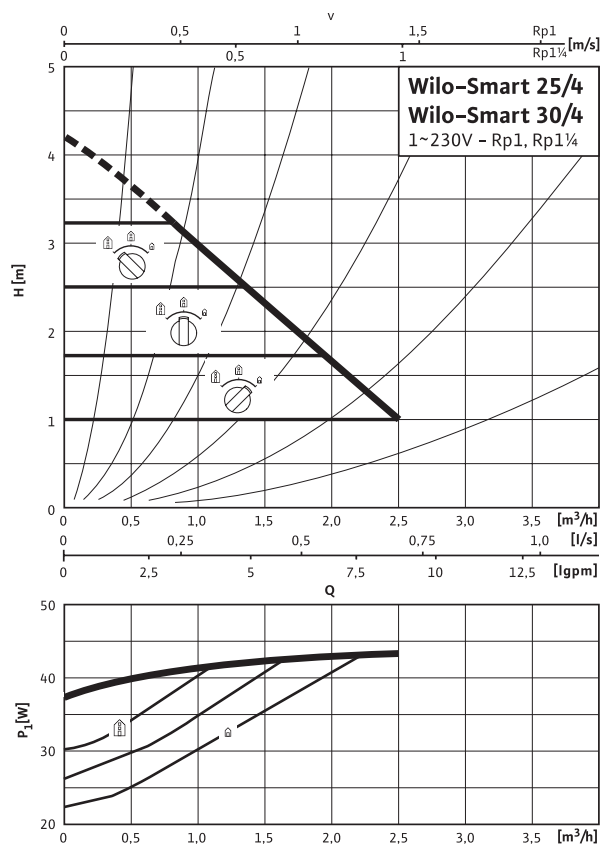
95 °C 3 м

Системы отопления, кондиционирования, охлаждения

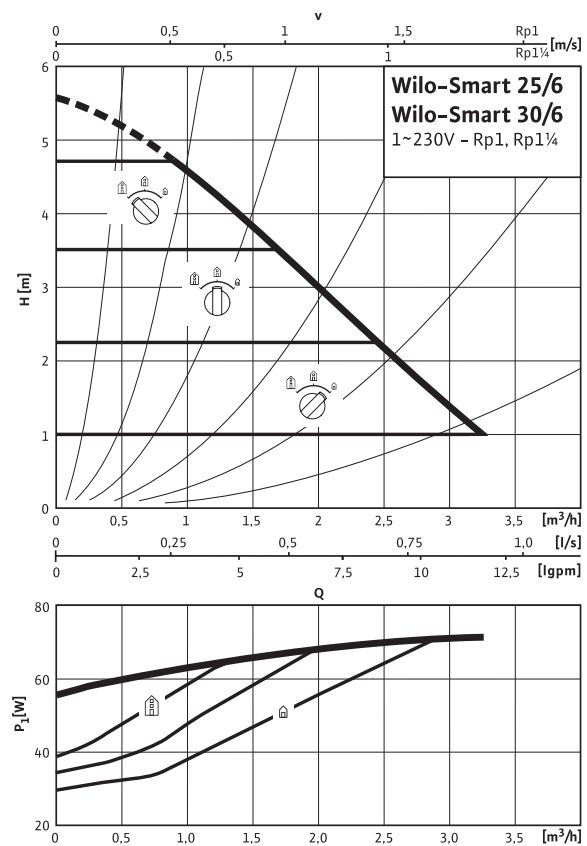
Автоматические насосы (одинарные)

Серия: Wilo-Smart

Wilo-Smart 25/4, 30/4

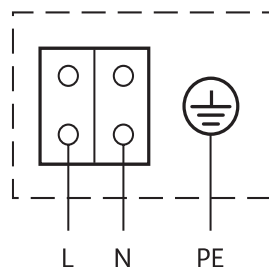


Wilo-Smart 25/6, 30/6

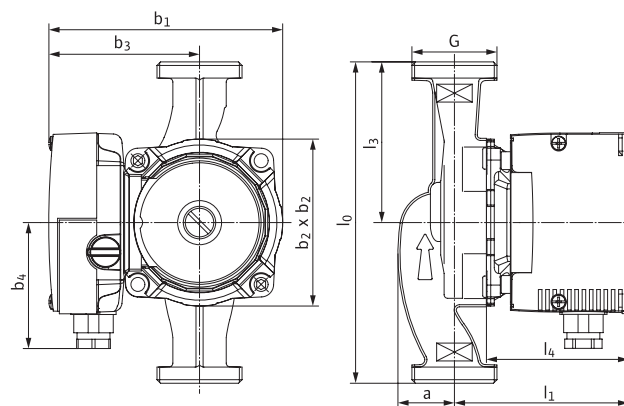


Серия: Wilo-Smart

Схема подключения



Габаритный чертеж



Однофазный мотор (EM), 2-полюсный – 1~230 В, 50 Гц со встроенным конденсатором

Мотор в горизонтальном положении.
Возможные положения клеммной коробки: 3, 6, 9 и 12 часов.

Данные мотора

Wilo-Smart...	Частота вращения	Потребляемая мощность	Потребляемый ток	Защита мотора	Конденсатор	Резьбовой ввод для кабеля
	n [об/мин]					
25/4	1250–2690	22–49	0,10–0,22	не требуется (устойчив к токам блокировки)	1,7/400	11
25/6	1595–2640	28–72	0,13–0,31	не требуется (устойчив к токам блокировки)	2,0/400	11
30/4	1250–2690	22–49	0,10–0,22	не требуется (устойчив к токам блокировки)	1,7/400	11
30/6	1595–2640	28–72	0,13–0,31	не требуется (устойчив к токам блокировки)	2,0/400	11

Размеры, вес

Wilo-Smart...	Подсоединение к трубопроводу/ номинальный внутренний диаметр	Резьба	Размеры насоса									Вес, прим. – [кг]
			Rp/DN	G	l ₀	l ₁	l ₃	l ₄	a	b ₁	b ₂	
			[мм]									
25/4	Rp 1	G 1S	180	97	90	79	34	117	93,5	71	85	2,4
25/4-130	Rp 1	G 1S	130	97	65	79	34	117	93,5	71	85	2,3
25/6	Rp 1	G 1S	180	97	90	79	34	117	93,5	71	88	2,6
25/6-130	Rp 1	G 1S	130	97	65	79	34	117	93,5	71	85	2,5
30/4	Rp 1¼	G 2	180	97	90	79	34	117	93,5	71	85	2,6
30/6	Rp 1¼	G 2	180	97	90	79	34	117	93,5	71	85	2,9

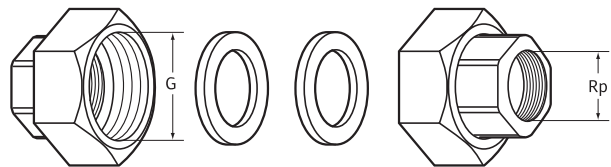
Системы отопления, кондиционирования, охлаждения

Автоматические насосы (одинарные)

Серия: Wilo-Smart (принадлежности)

Резьбовые детали для соединения с трубами (подробная информация на стр. 70–71)

Материал — ковкий чугун (GTW, хромированный)



Штуцеры с внутренней резьбой для соединения со стальными трубами (DIN 2440) с резьбой Витворта согласно DIN 2999

Резьбовые детали для соединения насосов с трубами не входят в комплект поставки; по желанию заказчика они могут быть поставлены в виде комплекта за отдельную плату.

В комплект резьбовых соединений (на каждый насос) входят:

- 2 плоских уплотнения;
- 2 накидные гайки (GTW, хромированные);
- 2 штуцера.

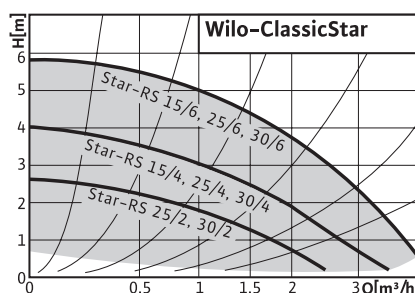
Материал:

ковкий чугун для циркуляционных насосов систем отопления, латунь для насосов снабжения питьевой водой.

Серия: Wilo-Star-RS (ClassicStar) (макс. 2850 об/мин)



Измененная серия!



> Одинарные насосы:

- циркуляционные насосы с резьбовым соединением

> Применение:

- системы водяного отопления, промышленные циркуляционные установки, системы кондиционирования

> Особенности:

- исполнение ...RG с корпусом из бронзы
- исполнение ...-130 – с небольшой монтажной длиной (130 мм)
- исполнении ...-RSL – насос с патрубком для подключения воздухоотводчика

> Преимущества:

- Насосы с мокрым ротором и 3 ступенями частоты вращения.
- Монтаж с горизонтальным расположением вала. Клеммная коробка в положении 12-3-6-9 часов.
- Простой и надежный монтаж благодаря лыскам под ключ на корпусе насосов.
- Упрощенный электромонтаж благодаря съемному кабельному вводу клеммной коробки с возможностью двухстороннего подключения; быстрое подключение при помощи пружинных клемм.

Режимы работы

Переключение ступеней частоты вращения

Ручное управление

Количество ступеней частоты вращения 3

Оснащение/комплект поставки

Лыски под ключ на корпусе насоса
 Возможность двустороннего подвода кабеля
 Быстрое подключение при помощи пружинных клемм
 Встроенный воздухоотводчик для автоматического воздушного клапана Rp 3/8 (только для исполнения RSL)
 Мотор, устойчивый к токам блокировки
 Уплотнения для резьбового соединения
 Инструкция по монтажу и эксплуатации

Допустимые перекачиваемые жидкости

(другие жидкости по запросу)
 Вода для систем отопления (по VDI 2035)
 Водогликолевая смесь (макс. 1:1; при доле гликоля более 20 % необходимо проверять рабочие характеристики)

Параметры насосов

Напор макс. 6,0 м
 Расход макс. 4,0 м³/ч

Допустимые области применения

Температура перекачиваемой жидкости при использовании в системах ОВК при температуре окружающей среды не выше +40 °C
 от -10 °C до +110 °C

Рабочее давление $p_{\text{макс}}$ для стандартного исполнения 10 бар

Подсоединение к трубопроводу

Резьбовое соединение Rp 1/2, 1, 1 1/4

Электроподключение

Подключение к сети 1~ [В], стандартное исполнение 230 В
 Частота сетевого напряжения 50 Гц

Мотор/электроника

Создаваемые помехи EN 61000-6-3
 Помехозащищенность EN 61000-6-2
 Класс защиты IP 44
 Класс нагревостойкости изоляции F

Материалы

Корпус насоса	Серый чугун (EN-GJL-200)
Рабочее колесо	Пластик (PP - 40 % GF)
Вал	Нержавеющая сталь (X46 Cr13)
Подшипник	Металлографит

Минимальный подпор во всасывающем патрубке [м]

для предотвращения кавитации при температуре перекачиваемой жидкости

50 °C	0,5 м
95 °C	3 м
110 °C	10 м

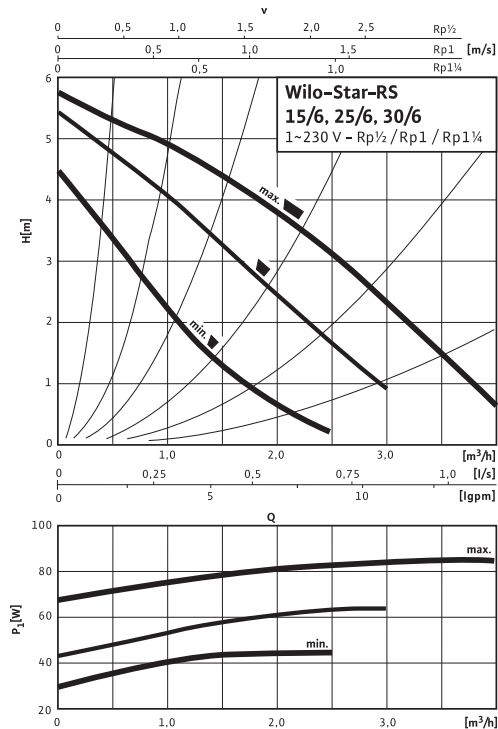
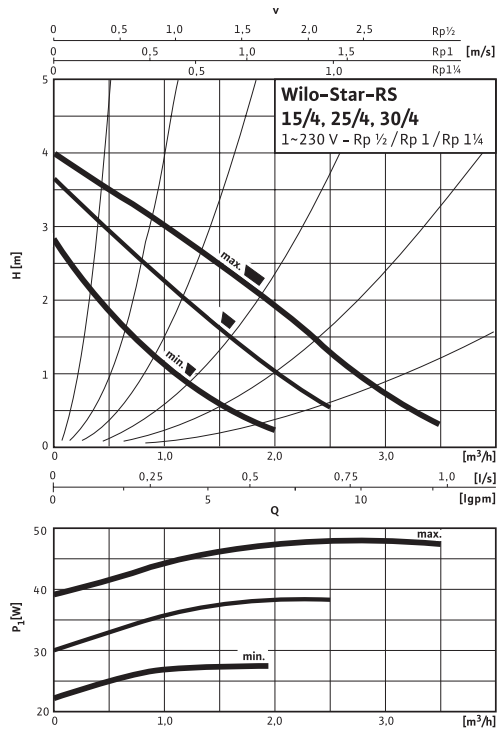
Системы отопления, кондиционирования, охлаждения

Стандартные насосы (одинарные)

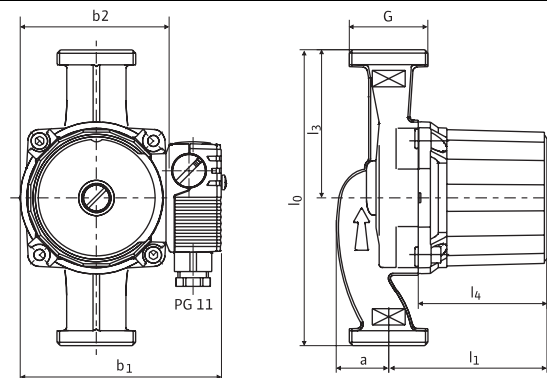
Серия: Wilo-Star-RS (ClassicStar) (макс. 2850 об/мин)

Wilo-Star-RS 15/4, 25/4, RS 30/4

Wilo-Star-RS 15/6, 25/6, RS 30/6

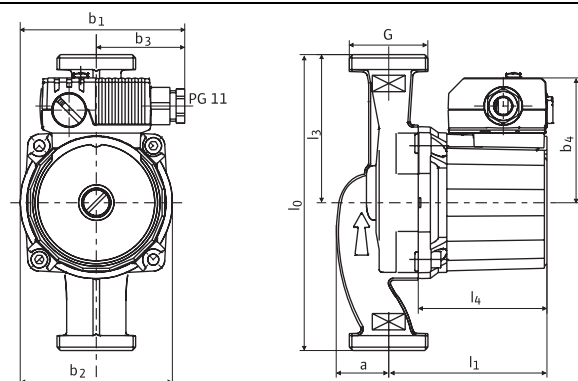


Габаритный чертеж А



Мотор в горизонтальном положении.
Возможные положения клеммной коробки: 3, 6, 9 и 12 часов.
При поставке клеммная коробка находится в положении «3 часа».

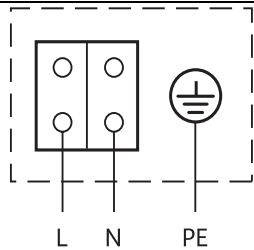
Габаритный чертеж В



Мотор в горизонтальном положении.
Возможные положения клеммной коробки: 3, 6, 9 и 12 часов.

Серия: Wilo-Star-RS (ClassicStar) (макс. 2850 об/мин)

Схема подключения



Однофазный мотор (EM), 2-полюсный – 1~230 В, 50 Гц со встроенным конденсатором

Данные мотора

Wilo-Star-RS...	Номинальная мощность	Частота вращения	Потребляемая мощность	Потребляемый ток	Защита мотора	Конденсатор	Резьбовой ввод для кабеля
	P_2	n	P_1	I	–	Емкость	PG
	[Вт]	[об/мин]	[Вт]	[А]	–	[µF/VDB]	–
15/4-130	17	макс. 2200	39-48	0,21	не требуется (устойчив к токам блокировки)	1,7/400	11
	11	1950	30-38	0,17			
	6	мин. 1550	22-28	0,13			
15/6-130	39	макс. 2550	67-85	0,37	не требуется (устойчив к токам блокировки)	2,6/400	11
	22	2350	43-65	0,29			
	11	мин. 1900	30-46	0,20			
25/4	17	макс. 2200	39-48	0,21	не требуется (устойчив к токам блокировки)	1,7/400	11
	11	1950	30-38	0,17			
	6	мин. 1550	22-28	0,13			
25/6	39	макс. 2550	67-85	0,37	не требуется (устойчив к токам блокировки)	2,6/400	11
	22	2350	43-65	0,29			
	11	мин. 1900	30-46	0,20			
30/4	17	макс. 2200	39-48	0,21	не требуется (устойчив к токам блокировки)	1,7/400	11
	11	1950	30-38	0,17			
	6	мин. 1550	22-28	0,13			
30/6	39	макс. 2550	67-85	0,37	не требуется (устойчив к токам блокировки)	2,6/400	11
	22	2350	43-65	0,29			
	11	мин. 1900	30-46	0,20			

Учитывать данные на фирменной табличке!

Размеры, вес

Wilo-Star-RS...	Подсоединение к трубопроводу	Резьба	Размеры насоса									Вес, прим.	Габаритный чертеж
			I_0	I_1	I_3	I_4	a	b_1	b_2	b_3	b_4		
			[мм]										
			[мм]									[кг]	–
15/4-130	Rp ½	G1	130	97	65	79	33	119	92,5	–	–	2,2	A
15/6-130	Rp ½	G1	130	97	65	79	33	122	92,5	–	–	2,4	A
25/4	Rp 1	G 1½	180	97	90	79	33	100	92,5	54	73	2,2	B
25/4-130	Rp 1	G 1½	130	97	65	79	33	100	92,5	54	73	2,2	B
25/6	Rp 1	G 1½	180	97	90	79	33	100	92,5	54	76	2,4	B
25/6-130	Rp 1	G 1½	130	97	65	79	33	100	92,5	54	76	2,4	B
30/4	Rp 1¼	G 2	180	97	90	79	33	100	92,5	54	73	2,2	B
30/6	Rp 1¼	G 2	180	97	90	79	33	100	92,5	54	76	2,4	B

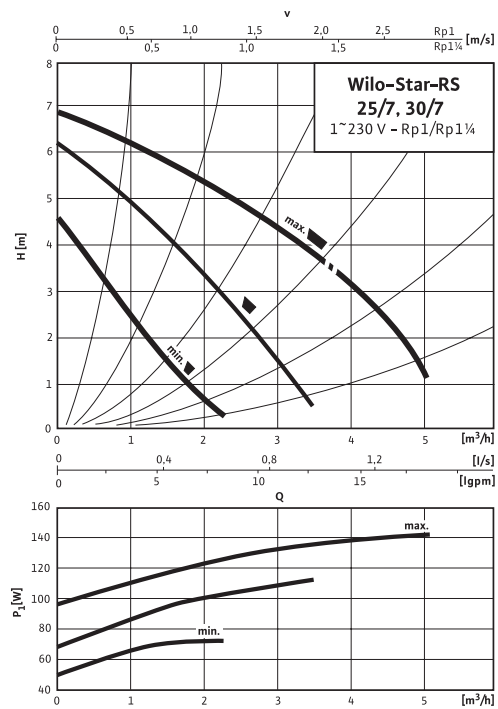
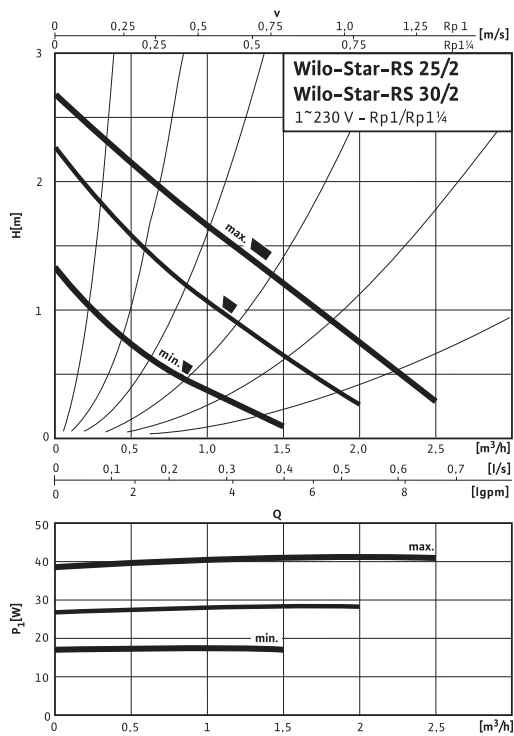
Системы отопления, кондиционирования, охлаждения

Стандартные насосы (одинарные)

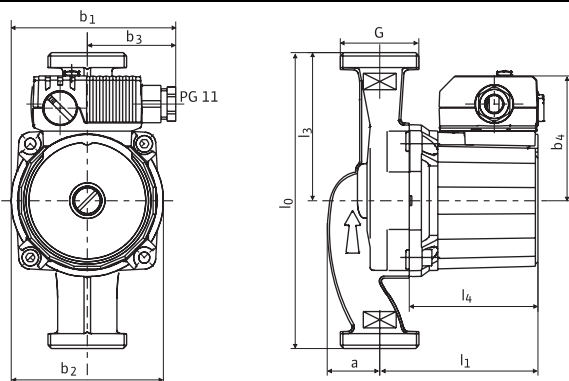
Серия: Wilo-Star-RS (ClassicStar) (макс. 2850 об/мин)

Wilo-Star-RS 25/2, 30/2

Wilo-Star-RS 25/7, 30/7



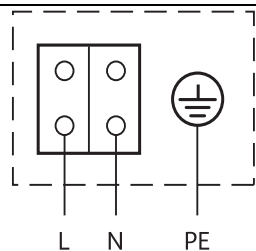
Габаритный чертеж В



Мотор в горизонтальном положении.
Возможные положения клеммной коробки: 3, 6, 9 и 12 часов.

Серия: Wilo-Star-RS (ClassicStar) (макс. 2850 об/мин)

Схема подключения



Однофазный мотор (EM), 2-полюсный – 1~230 В, 50 Гц со встроенным конденсатором

Данные мотора

Wilo-Star-RS...	Номинальная мощность	Частота вращения	Потребляемая мощность	Потребляемый ток	Защита мотора	Конденсатор	Резьбовой ввод для кабеля
	P_2	n	P_1	I	–	Емкость	PG
	[Вт]	[об/мин]	[Вт]	[А]	–	[µF/VDB]	–
25/2	7	макс. 1800	39–45	0,20	не требуется (устойчив к токам блокировки)	1,6/400	11
	4	1500	27–30	0,13			
	2	мин. 1450	17–18	0,08			
30/2	7	макс. 1800	39–45	0,20	не требуется (устойчив к токам блокировки)	1,6/400	11
	4	1500	27–30	0,13			
	2	мин. 1450	17–18	0,08			
25/7	60	макс. 2450	132	0,58	не требуется (устойчив к токам блокировки)	3,5/400	11
	30	2250	92	0,42			
	16	мин. 1850	62	0,30			
30/7	60	макс. 2450	132	0,58	не требуется (устойчив к токам блокировки)	3,5/400	11
	30	2250	92	0,42			
	16	мин. 1850	62	0,30			

Учитывать данные на фирменной табличке!

Размеры, вес

Wilo-Star-RS...	Подсоединение к трубопроводу	Резьба	Размеры насоса									Вес, прим.	Габаритный чертеж
			I_0	I_1	I_3	I_4	a	b_1	b_2	b_3	b_4		
			[мм]										
	Rp	G											
	–	–	[мм]									[кг]	–
25/2	Rp 1	G 1½	180	97	90	79	33	100	92,5	54	73	2,2	B
30/2	Rp 1¼	G 2	180	97	90	79	33	100	92,5	54	73	2,2	B
25/7	Rp 1	G 1½	180	97	90	79	33	100	92,5	54	73	2,5	B
30/7	Rp 1¼	G 2	180	97	90	79	33	100	92,5	54	73	2,5	B

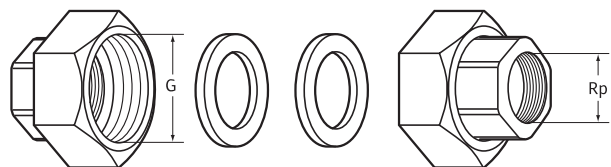
Системы отопления, кондиционирования, охлаждения

Стандартные насосы (одинарные)

Серия: Wilo-Star-RS (ClassicStar) (макс. 2850 об/мин) (принадлежности)

Резьбовые детали для соединения с трубами (подробная информация на стр. 70–71)

Материал — ковкий чугун (GTW, хромированный)



Штуцеры с внутренней резьбой для соединения со стальными трубами (DIN 2440) с резьбой Витворта согласно DIN 2999

Резьбовые детали для соединения насосов с трубами входят в комплект поставки.

В комплект резьбовых соединений (на каждый насос) входят:
2 плоских уплотнения;
2 накидные гайки (GTW, хромированные);
2 штуцера.

Материал:

ковкий чугун для циркуляционных насосов систем отопления, латунь для насосов снабжения питьевой водой.

Рекомендации по выбору приборов управления см. стр. 81–98

Прибор управления Wilo SK 601

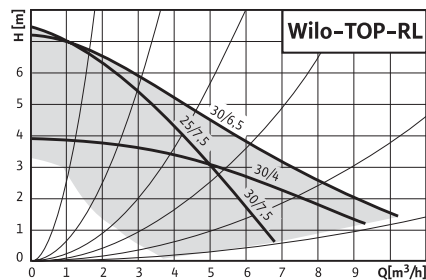


Прибор управления настенного монтажа для автоматического включения/выключения одинарных насосов Wilo с однофазными или трехфазными моторами по времени.

> Функции

- автоматическое ВКЛ./ВЫКЛ. в заданное время по таймеру (шаг $\frac{1}{4}$ часа)
 - одновременное управление несколькими насосами с нагрузкой, не превышающей максимальную
- Специальное исполнение таймера с программой на день или неделю с резервом хода (120 час).

Серия: Wilo-TOP-RL (макс. 2660 об/мин)



> Одинарные насосы:

- циркуляционные насосы с резьбовым соединением

> Применение:

- системы водяного отопления, промышленные циркуляционные установки, системы кондиционирования и закрытые контуры охлаждения

> Преимущества:

- Возможно использование в системах отопления, кондиционирования/охлаждения при температуре перекачиваемой жидкости от $-20\text{ }^{\circ}\text{C}$ до $+130\text{ }^{\circ}\text{C}$.
- 3-ступенчатый переключатель частоты вращения.
- Корпус насоса с катодным покрытием (KTL) для предотвращения коррозии при образовании конденсата.
- Класс защиты IP 44.

Режимы работы

Переключение ступеней частоты вращения

Ручное управление

Количество ступеней частоты вращения 3

Автоматическое управление

Полная защита мотора со встроенной электронной системой (как опция для насосов с защитным модулем Protect C)

Внешнее управление

Управляющий вход «Выкл. по приоритету» (как опция для насосов с защитным модулем Protect C)

Сигнализация и индикация

Раздельная/обобщенная сигнализация неисправности (беспотенциальный нормальнозамкнутый контакт) (как опция для насосов с защитным модулем Protect C)

Обобщенная сигнализация неисправности (беспотенциальный нормальнозамкнутый контакт) (как опция для насосов с защитным модулем Protect C)

Раздельная сигнализация рабочего состояния (беспотенциальный нормальнозамкнутый контакт) (как опция для насосов с защитным модулем Protect C)

Индикатор неисправности (как опция для насосов с защитным модулем Protect C)

Управление сдвоенными насосами (сдвоенный насос или два одинарных насоса)

Режим работы «основной/резервный» (автоматическое переключение насосов по сигналу неисправности/по таймеру) (как опция для насосов с защитным модулем Protect C)

Оснащение/комплект поставки

Уплотнения для резьбового соединения

Инструкция по монтажу и эксплуатации

Допустимые перекачиваемые жидкости

(другие жидкости по запросу)

Вода для систем отопления (по VDI 2035)

Водогликолевая смесь (макс. 1:1; при доле гликоля более 20 % необходимо проверять рабочие характеристики)

Параметры насосов

Напор макс. 7,5 м

Расход макс. 10,0 м³/ч

Допустимые области применения

Температура перекачиваемой жидкости при использовании в системах ОВК при температуре окружающей среды не выше $+40\text{ }^{\circ}\text{C}$

от $-20\text{ }^{\circ}\text{C}$ до $+130\text{ }^{\circ}\text{C}$

Рабочее давление $p_{\text{макс}}$ для стандартного исполнения 10 бар

Подсоединение к трубопроводу

Резьбовое соединение Rp 1, 1 1/4

Электроподключение

Подключение к сети 1~ [В], стандартное исполнение 230 В

Частота сетевого напряжения 50 Гц

Мотор/электроника

Создаваемые помехи EN 61000-6-3

Помехозащищенность EN 61000-6-2

Класс защиты IP 44

Класс нагревостойкости изоляции F

Материалы

Корпус насоса Серый чугун (EN-GJL-200)

Рабочее колесо Пластик (PPE, торговая марка: Noryl)

Вал Нержавеющая сталь (X46 Cr13)

Подшипник Металлографит

Минимальный подпор во всасывающем патрубке [м]

для предотвращения кавитации при температуре перекачиваемой жидкости

50 °C 0,5 м

95 °C 5,0 м

110 °C 11,0 м

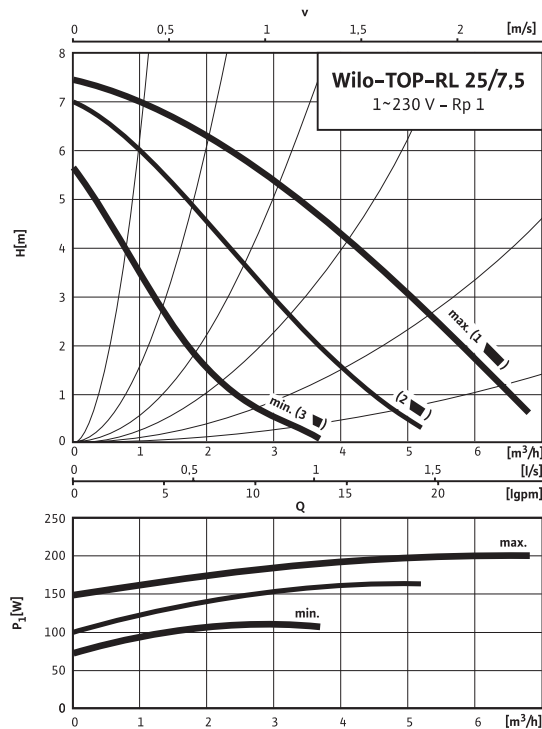
130 °C 24,0 м

Системы отопления, кондиционирования, охлаждения

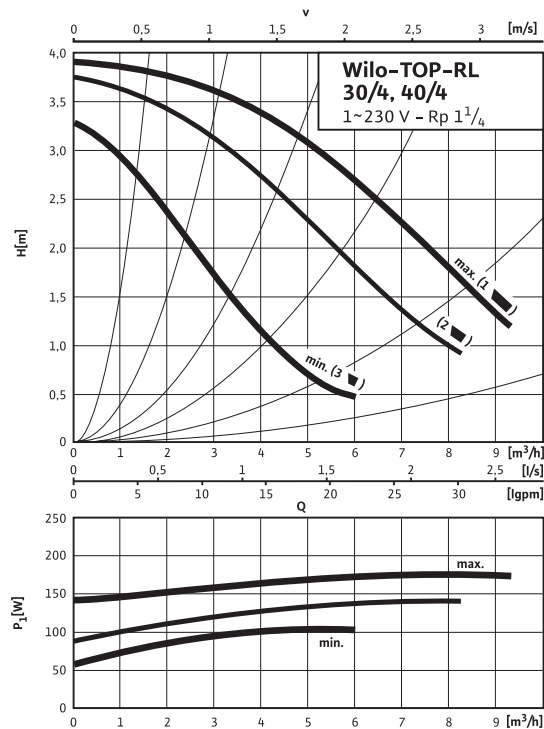
Стандартные насосы (одинарные)

Серия: Wilo-TOP-RL (макс. 2660 об/мин)

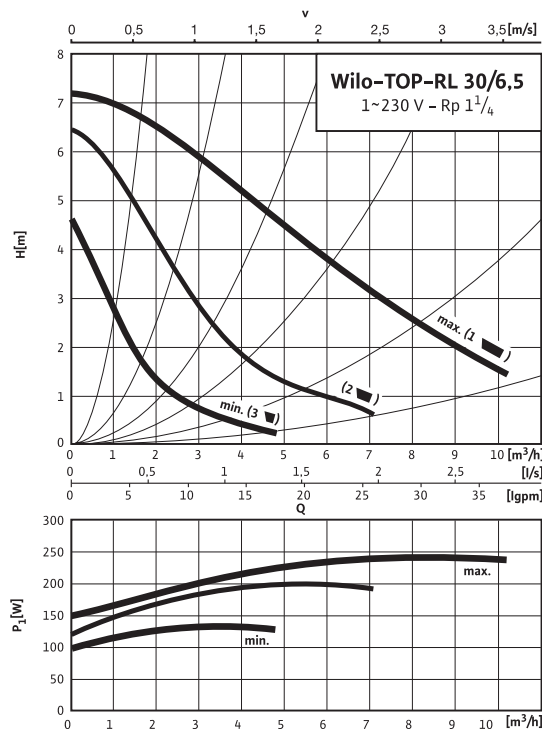
Wilo-TOP-RL 25/7,5



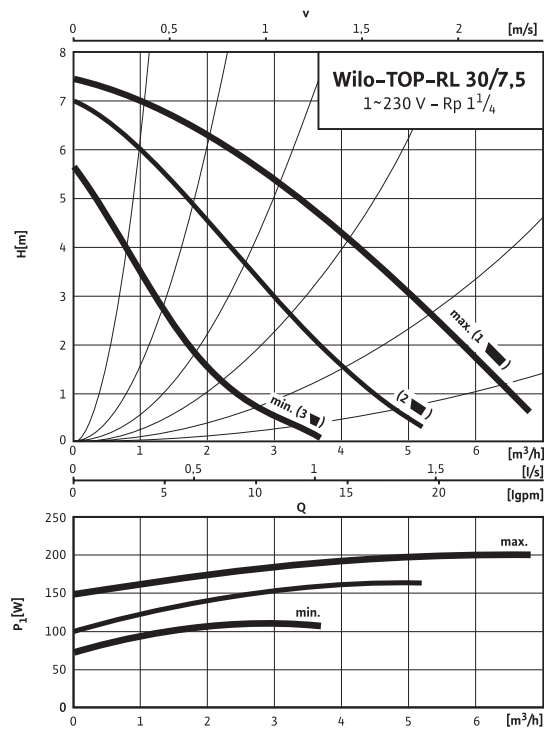
Wilo-TOP-RL 30/4, 40/4



Wilo-TOP-RL 30/6,5

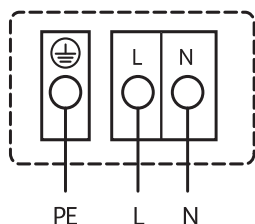


Wilo-TOP-RL 30/7,5



Серия: Wilo-TOP-RL (макс. 2660 об/мин)

Схема подключения



Подключение к сети 1~230 В, 50 Гц

Встроенная защита обмотки от перегрева

Выключение: размыкается встроенное в обмотку термореле

Включение: автоматически после охлаждения мотора

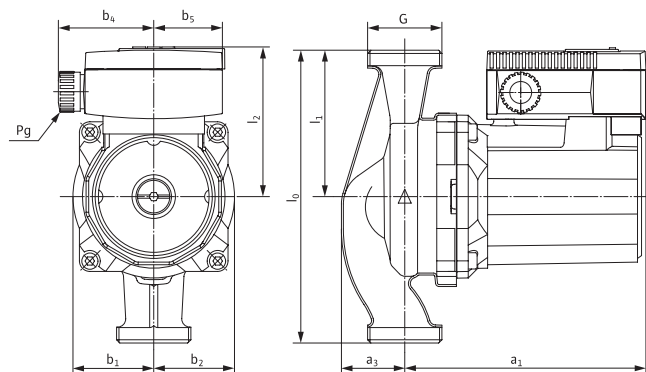
Данные мотора

Wilo-TOP-RL...	Номинальная мощность	Частота вращения	Потребляемая мощность	Потребляемый ток	Конденсатор	Резьбовой ввод для кабеля
	P_2	n	P_1	I	Емкость	PG
	[Вт]	[об/мин]	[Вт]	[А]	[μF/VDB]	—
25/7,5	80	1 макс. 2420 2 1950 3 мин. 1350	145–205 100–165 70–115	1,00 0,80 0,60	5/400	1 x 13,5
30/4, 40/4	70	1 макс. 2660 2 2340 3 мин. 1710	145–180 95–150 70–110	0,85 0,75 0,55	5/400	1 x 13,5
30/6,5	100	1 макс. 2160 2 1480 3 мин. 1100	150–245 120–200 95–130	1,20 1,00 0,65	5/400	1 x 13,5
30/7,5	80	1 макс. 2420 2 1950 3 мин. 1350	145–205 100–165 70–115	1,00 0,80 0,60	5/400	1 x 13,5

Учитывайте данные на фирменной табличке!

Ток I: величина для внешнего прибора защиты мотора

Габаритный чертеж



Допустимые варианты монтажа см. в разделе «Рекомендации по выбору и монтажу».

Размеры, вес

Wilo-TOP-RL...	Подсоединение к трубопроводу	Резьба	Размеры насоса									Вес, прим.		
			Rp	G	l_0	l_1	l_2	a_1	a_2	b_1	b_2		b_4	b_5
25/7,5	Rp 1	G 1½	180	90	92	150	40	50	52	60	44	3,9		
30/4, 40/4	Rp 1¼, DN 40	G 2	180	90	92	156	40	53	65	60	44	4,1		
30/6,5	Rp 1¼	G 2	180	90	92	156	40	53	65	60	44	4,7		
30/7,5	Rp 1¼	G 2	180	90	92	150	40	50	52	60	44	4,0		

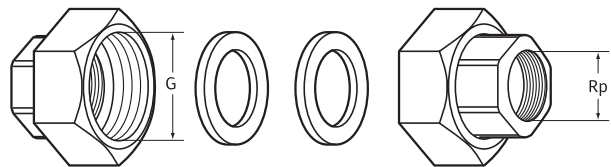
Системы отопления, кондиционирования, охлаждения

Стандартные насосы (одинарные)

Серия: Wilo-TOP-RL (макс. 2660 об/мин) (принадлежности)

Резьбовые детали для соединения с трубами (подробная информация на стр. 70–71)

Материал — ковкий чугун (GTW, хромированный)



Штуцеры с внутренней резьбой для соединения со стальными трубами (DIN 2440) с резьбой Витворта согласно DIN 2999

Резьбовые детали для соединения насосов с трубами не входят в комплект поставки; по желанию заказчика они могут быть поставлены в виде комплекта за отдельную плату.

В комплект резьбовых соединений (на каждый насос) входят:

- 2 плоских уплотнения;
- 2 накидные гайки (GTW, хромированные);
- 2 штуцера.

Материал:

ковкий чугун для циркуляционных насосов систем отопления, латунь для насосов снабжения питьевой водой.

Рекомендации по выбору приборов управления см. стр. 81–98

Прибор управления Wilo SK 601

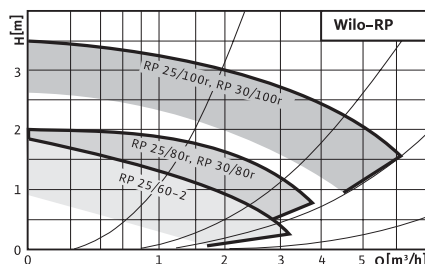


Прибор управления настенного монтажа для автоматического включения/выключения одинарных насосов Wilo с однофазными или трехфазными моторами по времени.

> Функции

- автоматическое ВКЛ./ВЫКЛ. в заданное время по таймеру (шаг 1/4 часа)
 - одновременное управление несколькими насосами с нагрузкой, не превышающей максимальную
- Специальное исполнение таймера с программой на день или неделю с резервом хода (120 час).

Серия: Wilo-RP (макс. 1400 об/мин)



> Одинарные насосы:

- циркуляционные насосы с резьбовым соединением

> Применение:

- системы водяного отопления, промышленные циркуляционные установки



> Преимущества:

- 4-ступенчатый переключатель частоты вращения.
- Корпус насоса с катодорезным покрытием (KTL) для предотвращения коррозии при образовании конденсата.

Режимы работы

Переключение ступеней частоты вращения

Ручное управление

Настройка ступеней частоты вращения 4 (3 у насосов RP 25/60-2)

Сигнализация и индикация

Защитный контакт обмотки (WSK, беспотенциальный нормальнозамкнутый контакт) (только для насосов RP 25/100 и RP 30/100)

Оснащение/комплект поставки

Мотор, устойчивый к токам блокировки (кроме насосов RP 25/100 и RP 30/100)

Уплотнения для резьбового соединения

Инструкция по монтажу и эксплуатации

Допустимые перекачиваемые жидкости

(другие жидкости по запросу)

Вода для систем отопления (по VDI 2035)

Водогликолевая смесь (макс. 1:1; при доле гликоля более 20 % необходимо проверить рабочие характеристики)

Параметры насосов

Напор макс. 4 м

Расход макс. 6 м³/ч

Допустимые области применения

Температура перекачиваемой жидкости при использовании

в системах ОВК при температуре окружающей среды

не выше +40 °C

от -10 °C до +110 °C

от +20 °C до +130 °C (кратковрем. 2-часовой режим: +140 °C)

Рабочее давление $p_{\text{макс}}$ для стандартного исполнения 10 бар

Рабочее давление $p_{\text{макс}}$ для специального исполнения 16 бар

Подсоединение к трубопроводу

Резьбовое соединение Rp 1, 1¼

Электроподключение

Подключение к сети 1~ [В], стандартное исполнение 230 В

Подключение к сети 3~ [В], стандартное исполнение 400 В

Подключение к сети 3~ [В], специальное исполнение

по запросу 230 В

Частота сетевого напряжения 50 Гц

Мотор/электроника

Создаваемые помехи EN 61000-6-3

Помехозащищенность EN 61000-6-2

Класс защиты IP 44, IP 42

Класс нагревостойкости изоляции F

Материалы

Корпус насоса Серый чугун (EN-GJL-200)

Рабочее колесо Пластик (PP - 50 % GF)

Вал Нержавеющая сталь (X46 Cr13)

Подшипник Металлографит

Минимальный подпор во всасывающем патрубке [м]

для предотвращения кавитации при температуре перекачиваемой жидкости

50 °C 0,5 м

95 °C 1,5, 2 м

110 °C 8 м

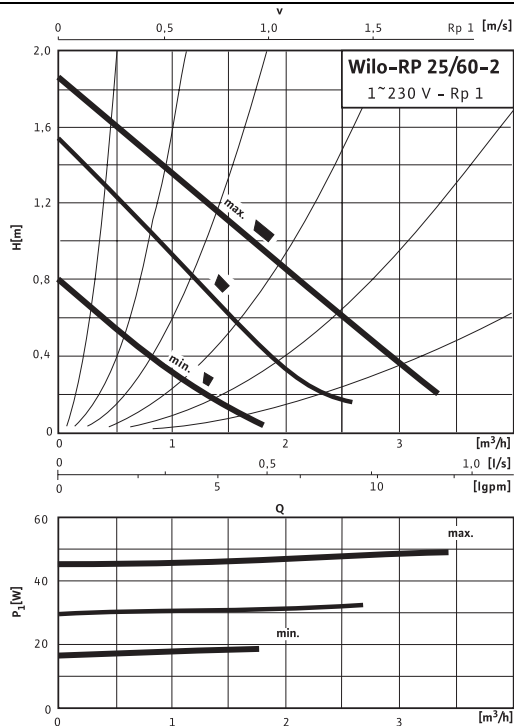
130 °C 21 м

Системы отопления, кондиционирования, охлаждения

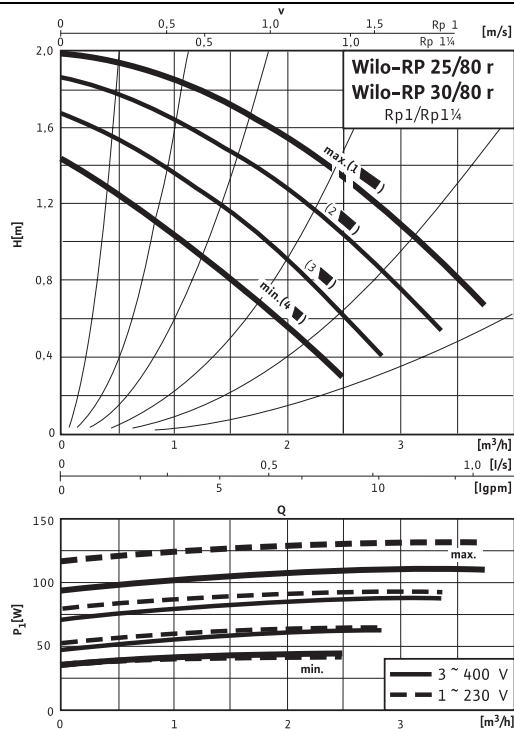
Стандартные насосы (одинарные)

Серия: Wilo-RP (макс. 1400 об/мин)

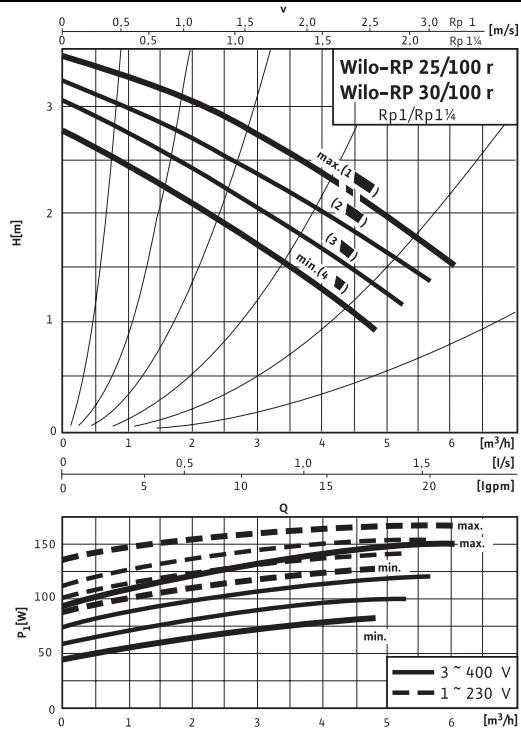
Wilo-RP 25/60-2 ($n_{\text{макс}} = 1900$ об/мин)



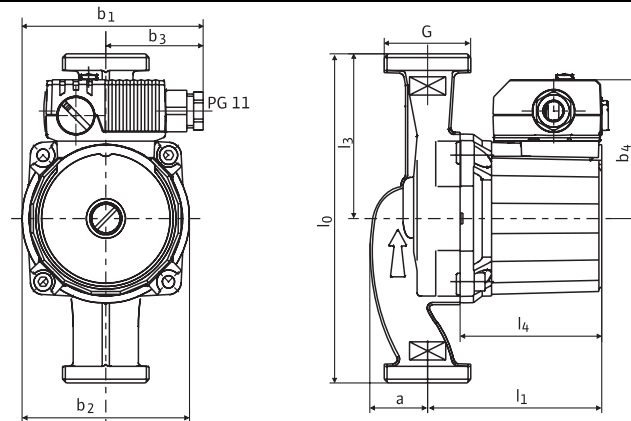
Wilo-RP 25/80 r, 30/80 r



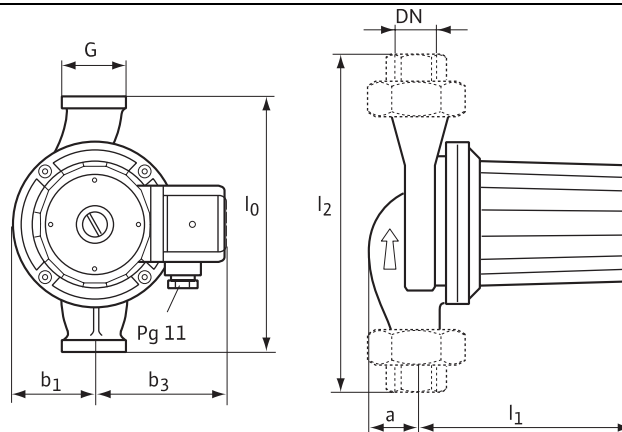
Wilo-RP 25/100 r, 30/100 r



Габаритный чертеж А



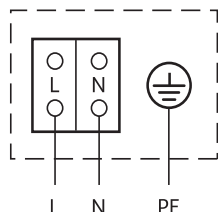
Габаритный чертеж В



Допустимые варианты монтажа см. в разделе «Рекомендации по выбору и монтажу».

Серия: Wilo-RP (макс. 1400 об/мин)

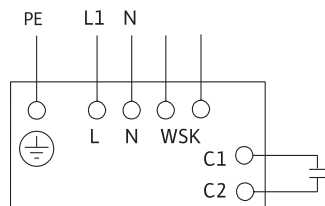
Схема подключения А/защита мотора А



Подключение к сети 1~230 В, 50 Гц
со встроенным конденсатором

Устойчив к токам блокировки, защита мотора не требуется

Схема подключения С/защита мотора С



Подключение к сети 1~230 В, 50 Гц (с конденсатором)

WSK = защитный контакт обмотки

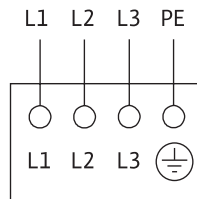
Полная защита мотора для всех ступеней частоты вращения с устройством отключения (опция) Wilo-SK 602/Wilo-SK 622 или другими приборами управления/регулирования системы Wilo AS с возможностью подключения контактов WSK

Выключение: по сигналу внешнего прибора управления/регулирования

Включение: требуется ручное включение на приборе управления/регулирования

(Схему подключения к SK 602/SK 622 см. в разделе «Сервисное обслуживание/принадлежности».)

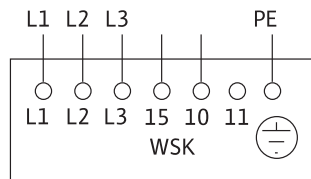
Схема подключения В/защита мотора В



Подключение к сети 3~400 В, 50 Гц

Устойчив к токам блокировки, защита мотора не требуется

Схема подключения D/защита мотора D



Подключение к сети 3~400 В, 50 Гц

Данные мотора

Wilo-RP...	Номи- нальная мощность	Ступени/ частота вращения	Потреб- ляемая мощность	Ток при			Конден- сатор	Защита мотора	Резьбовой ввод для кабеля	Схема под- клю- чения
				1~230 В	3~400 В	3~230 В (мотор специального исполнения)				
				P_2 [Вт]	n [об/мин]	P_1 [Вт]				
25/60-2 (Однофазный мотор EM, 2-полюсный)	7	1 макс. 1900	46-49	0,21			1,6/400	A	1x11	A
	4	2 1550	30-32	0,15	-	-				
	2	3 мин. 1000	17-19	0,09						
25/80 r 30/80 r (Однофазный мотор EM, 4-полюсный)	19	1 макс. 1350	118-129	0,56			4,0/400	A	1x11	A
	16	2 1250	79-92	0,43						
	9	3 1100	51-66	0,33						
	4	4 мин. 900	33-44	0,24						
25/80 r 30/80 r (Трехфазный мотор DM, 4-полюсный)	20	1 макс. 1300	90-112		0,35	0,61		B	1x11	B
	17	2 1250	69-86		0,23	0,40				
	14	3 1150	48-64		0,17	0,29				
	9	4 мин. 1050	32-46		0,13	0,23				
25/100 r 30/100 r (Однофазный мотор EM, 4-полюсный)	54	1 макс. 1300	130-170	1,10			4,0/400	C	1x11	C
	51	2 1200	115-155	1,05						
	41	3 1150	100-145	0,95						
	30	4 мин. 1100	85-130	0,85						
25/100 r 30/100 r (Трехфазный мотор DM, 4-полюсный)	57	1 макс. 1300	95-150		0,53	0,92		D	1x11	D
	47	2 1200	75-120		0,38	0,66				
	38	3 1150	60-100		0,28	0,48				
	30	4 мин. 1100	45-80		0,22	0,38				

Учитывайте данные на фирменной табличке!

Ток I: величина для внешнего прибора защиты мотора

Системы отопления, кондиционирования, охлаждения

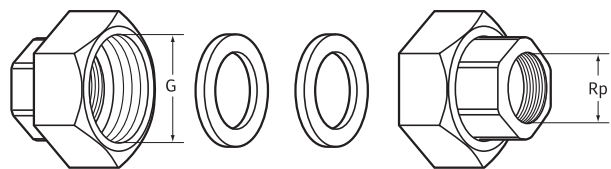
Стандартные насосы (одинарные)

Серия: Wilo-RP (макс. 1400 об/мин)

Размеры, вес																	
Wilo-RP...	Подсоединение к трубопроводу	Резьба	Размеры насоса										Вес, прим. PN 10	Габаритный чертеж			
			[Rp]	G	l ₀	l ₁	l ₂	l ₃	l ₄	a	b ₁	b ₂			b ₃	b ₄	[кг]
			–	–	[мм]										–		
25/60-2	Rp 1	G 1½	180	93	–	90	79	35	100	92,5	54	73	2,4	A			
25/80 r	Rp 1	G 1½	180	169	234	–	–	35	58	–	макс. 98	–	4,5	B			
30/80 r	Rp 1¼	G 2	180	169	244	–	–	35	58	–	макс. 98	–	4,5	B			
25/100 r	Rp 1	G 1½	180	181	234	–	–	35	75	–	макс. 106	–	6,5	B			
30/100 r	Rp 1¼	G 2	180	181	244	–	–	35	75	–	макс. 106	–	6,5	B			

Резьбовые детали для соединения с трубами (подробная информация на стр. 70–71)

Материал — ковкий чугун (GTW, хромированный)



Штуцеры с внутренней резьбой для соединения со стальными трубами (DIN 2440) с резьбой Витворта согласно DIN 2999

Резьбовые детали для соединения насосов с трубами не входят в комплект поставки; по желанию заказчика они могут быть поставлены в виде комплекта за отдельную плату.

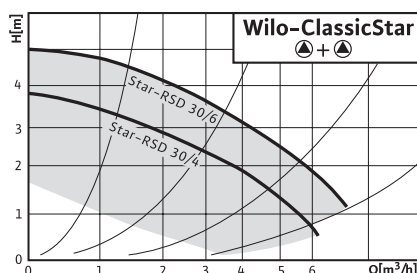
В комплект резьбовых соединений (на каждый насос) входят:

- 2 плоских уплотнения;
- 2 накидные гайки (GTW, хромированные);
- 2 штуцера.

Материал:

ковкий чугун для циркуляционных насосов систем отопления, латунь для насосов снабжения питьевой водой.

Серия: Wilo-Star-RSD (ClassicStar)



> Сдвоенные насосы:

- циркуляционные насосы с резьбовым соединением и с переключением частоты вращения

> Применение:

- системы водяного отопления, промышленные циркуляционные установки, системы кондиционирования



> Преимущества:

- 3 ступени частоты вращения.
- Сдвоенные насосы, используемые в режимах «основной/резервный» и «основной/пиковый».
- Повышенная надежность в режиме работы одного насоса благодаря наличию постоянно готового к работе резервного насоса.

Режимы работы

Переключение ступеней частоты вращения

Ручное управление

Количество ступеней частоты вращения 3

Оснащение/комплект поставки

- Встроенный перекидной клапан в корпусе насоса
- Возможность двустороннего подвода кабеля
- Быстрое подключение при помощи пружинных клемм
- Мотор, устойчивый к токам блокировки
- Уплотнения для резьбового соединения
- Инструкция по монтажу и эксплуатации

Допустимые перекачиваемые жидкости

- (другие жидкости по запросу)
- Вода для систем отопления (по VDI 2035)
- Водогликолевая смесь (макс. 1:1; при доле гликоля более 20 % необходимо проверять рабочие характеристики)

Параметры насосов

- Напор макс. 5 м
- Расход макс. 7 м³/ч

Допустимые области применения

- Температура перекачиваемой жидкости при использовании в системах ОВК при температуре окружающей среды не выше +40 °С
- от -10 °С до +110 °С
- Рабочее давление $p_{\text{макс}}$ для стандартного исполнения 10 бар

Подсоединение к трубопроводу

Резьбовое соединение Rp 1¼

Электроподключение

- Подключение к сети 1~ [V], стандартное исполнение 230 В
- Частота сетевого напряжения 50 Гц

Мотор/электроника

- Создаваемые помехи EN 61000-6-3
- Помехозащищенность EN 61000-6-2
- Класс защиты IP 44
- Класс нагревостойкости изоляции F

Материалы

- Корпус насоса Серый чугун (EN-GJL 200)
- Рабочее колесо Пластик (PP)
- Вал Нержавеющая сталь (X40 Cr13)
- Подшипник Металлографит

Минимальный подпор во всасывающем патрубке [м]

- для предотвращения кавитации при температуре перекачиваемой жидкости
- 50 °С 0,5 м
- 95 °С 3 м
- 110 °С 10 м

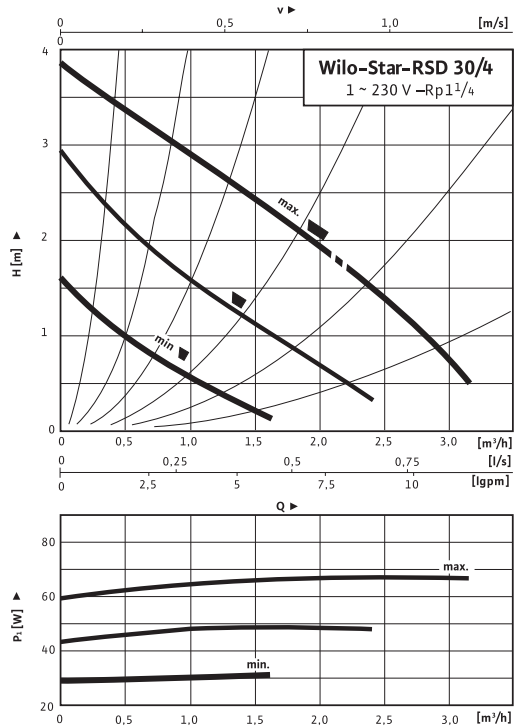
Системы отопления, кондиционирования, охлаждения

Стандартные насосы (сдвоенные)

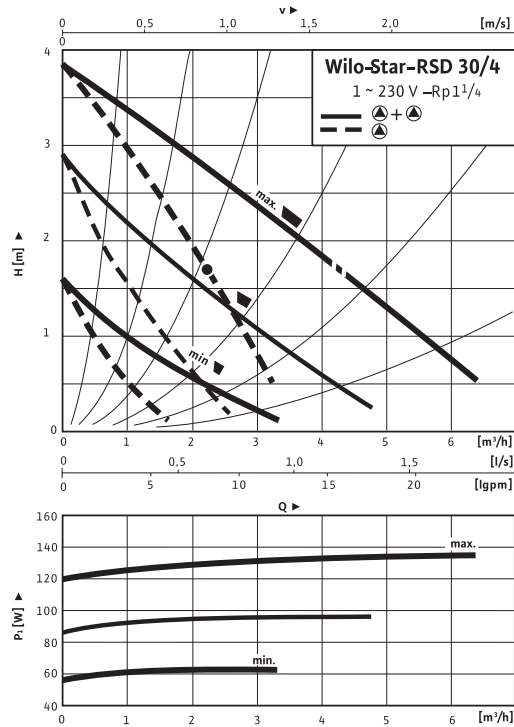
Серия: Wilo-Star-RSD (ClassicStar)

Wilo-Star-RSD 30/4

Работа одного насоса

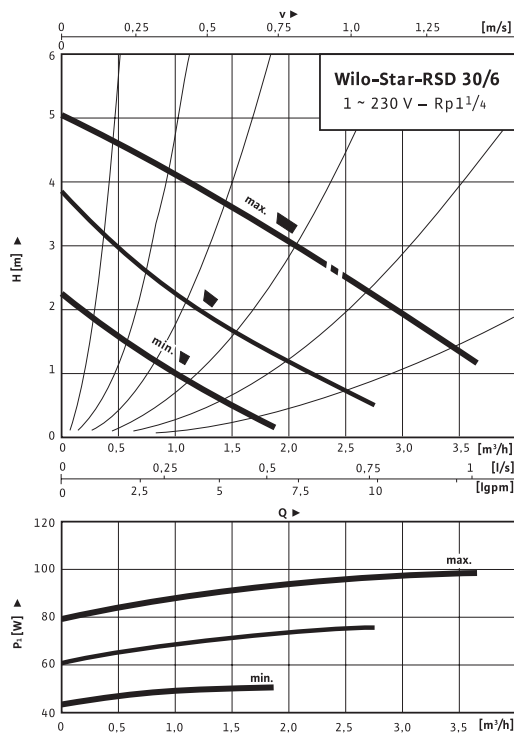


Параллельная работа двух насосов

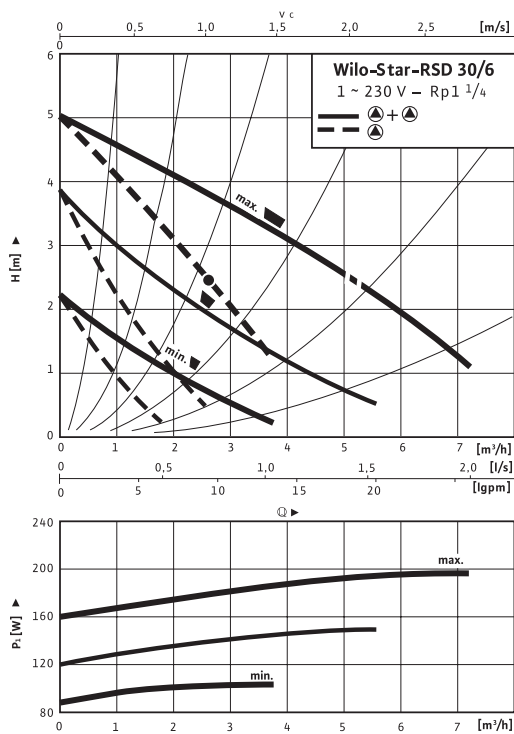


Wilo-Star-RSD 30/6

Работа одного насоса

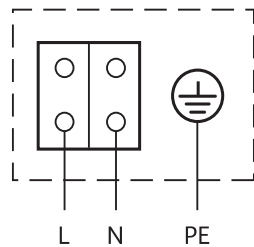


Параллельная работа двух насосов

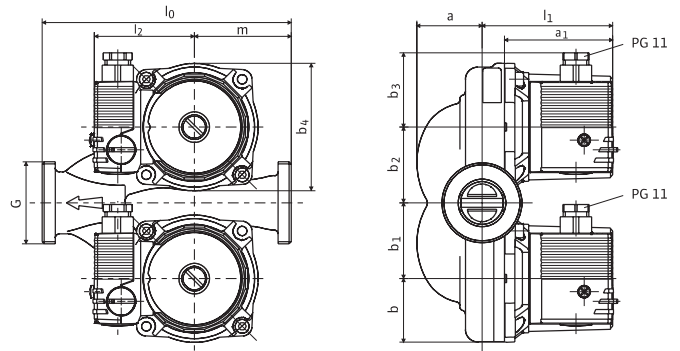


Серия: Wilo-Star-RSD (ClassicStar)

Схема подключения



Габаритный чертеж



Однофазный мотор (EM), 2-полюсный – 1~230 В, 50 Гц
со встроенным конденсатором

Данные мотора

Wilo-Star-RSD...	Номинальная мощность P_2 [Вт]	Частота вращения n [об/мин]	Потребляемая мощность P_1 [Вт]	Ток при			Защита мотора	Конденсатор Емкость [µF/VDB]	Резьбовой ввод для кабеля PG
				1~230 В	3~230 В	3~400 В			
				I [А]					
30/4	22 13 7	макс. 2000 1650 мин. 1200	60–67 43–48 29–31	0,29 0,21 0,14	–	–	не требуется (устойчив к токам блокировки)	2,0/400	11
30/6	35 21 12	макс. 2200 1900 мин. 1200	80–99 60–74 43–50	0,41 0,32 0,22	–	–	не требуется (устойчив к токам блокировки)	2,6/400	11

Учитывайте данные на фирменной табличке!

Размеры, вес

Wilo-Star-RSD...	Подсоединение к трубопроводу/ номинальный внутренний диаметр [Rp/DN]	Резьба G	Размеры насоса											Вес, прим. [кг]
			l_0	l_1	l_2	m	a	a_1	b	b_1	b_2	b_3	b_4	
			[мм]											
30/4	Rp 1¼	2	180	94	73	70	47	78	46	55	55	54	92,5	5,3
30/6	Rp 1¼	2	180	94	76	70	47	78	46	55	55	54	92,5	5,5

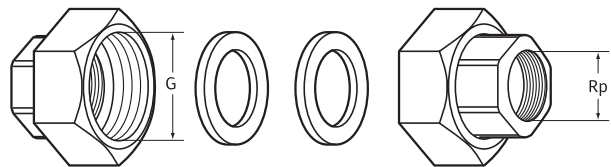
Системы отопления, кондиционирования, охлаждения

Стандартные насосы (сдвоенные)

Серия: Wilo-Star-RSD (ClassicStar) (принадлежности)

Резьбовые детали для соединения с трубами (подробная информация на стр. 70–71)

Материал — ковкий чугун (GTW, хромированный)



Штуцеры с внутренней резьбой для соединения со стальными трубами (DIN 2440) с резьбой Витворта согласно DIN 2999

Резьбовые детали для соединения насосов с трубами не входят в комплект поставки; по желанию заказчика они могут быть поставлены в виде комплекта за отдельную плату.

В комплект резьбовых соединений (на каждый насос) входят:

- 2 плоских уплотнения;
- 2 накидные гайки (GTW, хромированные);
- 2 штуцера.

Материал:

ковкий чугун для циркуляционных насосов систем отопления, латунь для насосов снабжения питьевой водой.

Рекомендации по выбору приборов управления см. стр. 81–98

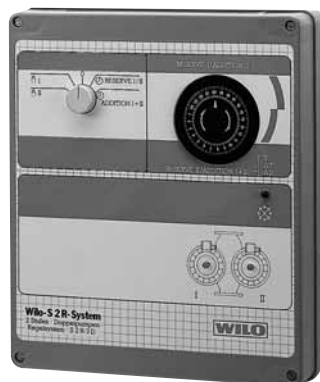
Прибор управления Wilo SK-712



Прибор управления SK712 предназначен для управления одним сдвоенным, одним или двумя одинарными насосами в составе установок для систем:

- циркуляции (Ц),
- повышения давления (ПД),
- водоотведения (ВО).

Прибор управления Wilo-S2R 3D



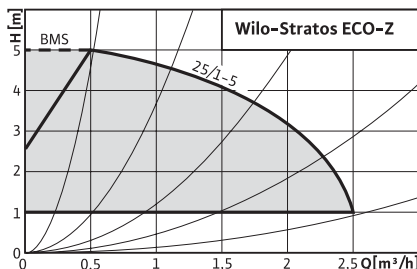
Для монтажа в шкафу или настенного монтажа для:

- автоматического переключения (режим работы «основной/резервный») сдвоенного насоса или 2 одинарных насосов однофазного или трехфазного тока с моторами мощностью до 3 кВт в заданное время или по сигналу неисправности
- автоматического управления сдвоенным насосом с мокрым ротором или 2 одинарными насосами по времени или в зависимости от нагрузки

Серия: Stratos-ECO-Z / ECO-Z BMS



Дополнение в серии:
Stratos ECO-Z 25/1-5
в исполнении BMS



> Одинарные насосы:

- электронно регулируемые циркуляционные насосы с резьбовым соединением

> Применение:

- циркуляционные системы ГВС всех типов

> Особенности:

- в исполнении ...BMS (Building-Management-System) возможно подключение к автоматизированной системе управления зданием АСУЗ



> Преимущества :

- Коррозионностойкий корпус насоса из бронзы.
- Серийная теплоизоляция.
- Автоматическое регулирование мощности насоса.
- Оптимальное управление на фронтальной панели управления, различные варианты монтажа.
- Автоматический режим снижения частоты вращения «Autopilot».
- Мин. потребление электрической мощности до 5,8 Вт.
- Очень высокий пусковой момент.

Режимы работы

Фиксированный режим работы ($n = \text{constant}$) (только для насосов Stratos ECO-Z...-BMS)

Δp -с постоянный перепад давления (только для насосов Stratos ECO-Z...-BMS)

Δp -v переменный перепад давления

Δp -v переменный перепад давления

Ручное управление

Настройка режимов работы (только для насосов Stratos ECO-Z...-BMS)

Настройка требуемого перепада давления

Режим «Autopilot» (автоматический режим снижения частоты вращения)

ВКЛ./ВЫКЛ. насоса (только для насосов Stratos ECO-Z...-BMS)

Настройка частоты вращения (ручное переключение) (только для насосов Stratos ECO-Z...-BMS)

Автоматическое управление

Плавное регулирование мощности в зависимости от режима работы

Автоматический режим снижения частоты вращения «Autopilot»

Функция деблокирования

Плавный пуск

Контроль безопасности

Внешнее управление

Управляющий вход «Выкл. по приоритету» (только для насосов Stratos ECO-Z...-BMS)

Управляющий вход «Аналоговый вход 0–10 В» (дистанционное переключение частоты вращения) (только для насосов Stratos ECO-Z...-BMS)

Управляющий вход «Аналоговый вход 0–10 В» (дистанционное изменение заданного значения) (только для насосов Stratos ECO-Z...-BMS)

Сигнализация и индикация

Обобщенная сигнализация неисправности (беспотенциальный нормальнозамкнутый контакт) (только для насосов Stratos ECO-Z...-BMS)

Индикатор неисправности (только для насосов Stratos ECO-Z...-BMS)

Оснащение/комплект поставки

Специальный отлив под ключ на корпусе насоса

Возможность двустороннего подвода кабеля

Быстрое подключение при помощи пружинных клемм

Мотор, устойчивый к токам блокировки

Уплотнения для резьбового соединения

Инструкция по монтажу и эксплуатации

Теплоизоляция корпуса

Допустимые перекачиваемые жидкости (другие жидкости по запросу)

Питьевая вода и вода для производства пищевых продуктов по TrinkwV 2001

Параметры насосов

Напор макс. 5 м

Расход макс. 2,5 м³/ч

Допустимые области применения

Температура перекачиваемой жидкости при использовании в циркуляционных системах ГВС при температуре окружающей среды не выше +40 °C

от +15 °C до +65 °C

Максимально допустимая общая жесткость жидкости в циркуляционных системах ГВС 20 °d

Рабочее давление для стандартного исполнения, $p_{\text{макс}}$ 10 бар

Подсоединение к трубопроводу

Резьбовое соединение Rp 1

Номинальный внутренний диаметр фланца DN 25

Электроподключение

Подключение к сети 1~ [V], стандартное исполнение 230 В

Частота сетевого напряжения 50 Гц

Мотор/электроника

Электромагнитная совместимость EN 61800-3

Создаваемые помехи EN 61000-6-3

Помехозащищенность EN 61000-6-2

Сильноточная электроника Семисторное регулирование

Класс защиты IP 44

Класс нагревостойкости изоляции F

Материалы

Корпус насоса Бронза (CC 491K) по DIN EN 1982, согласно TrinkwV 2001

Рабочее колесо Полипропилен

Вал Нержавеющая сталь

Подшипник Металлографит

Минимальный подпор во всасывающем патрубке [м]

для предотвращения кавитации при температуре перекачиваемой жидкости

50 °C 0,5 м

95 °C 3,0 м

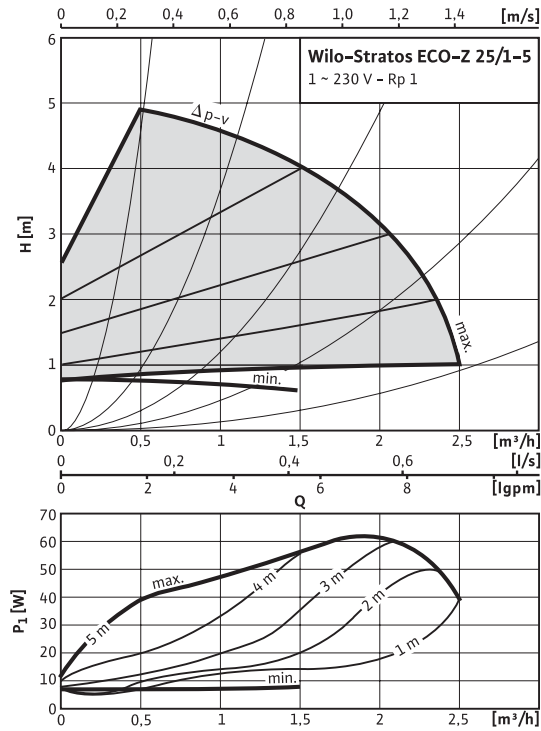
Циркуляционные системы ГВС

Высокоэффективные насосы (одинарные)

Серия: Stratos-ECO-Z / ECO-Z BMS

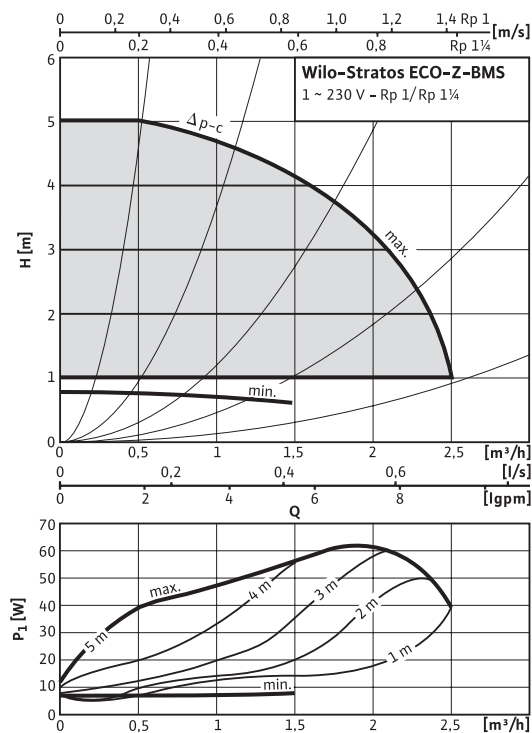
Wilco-Stratos ECO-Z 25/1-5

$\Delta p-v$ (variabel)



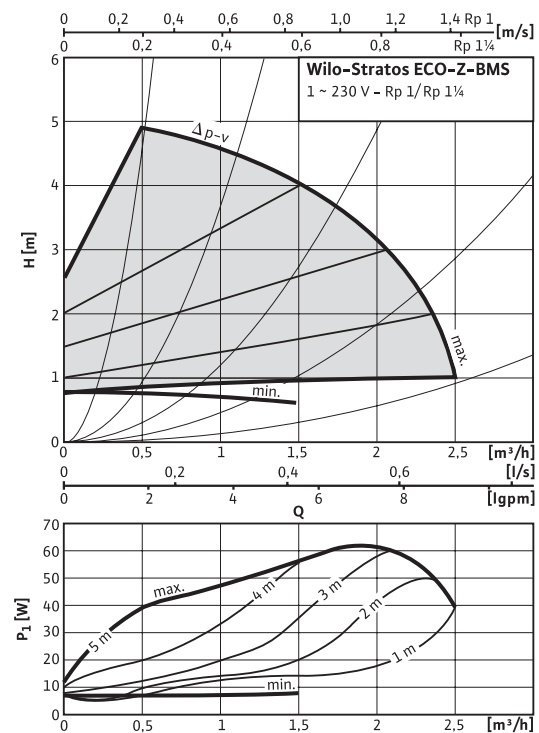
Wilco-Stratos ECO-Z 25/1-5 BMS

$\Delta p-c$ (constant)



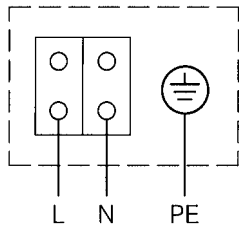
Wilco-Stratos ECO-Z 25/1-5 BMS

$\Delta p-v$ (variabel)



Серия: Stratos-ECO-Z / ECO-Z BMS

Схема подключения

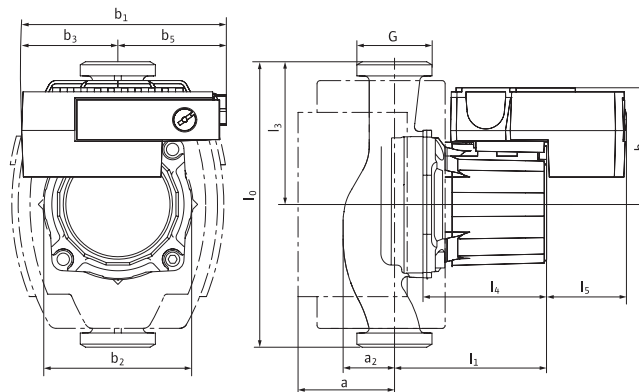


Однофазный мотор (EM), 2-полюсный, 1~230 В, 50 Гц

Данные мотора

Wilo-Stratos ECO-Z...	Частота вращения	Потребляемая мощность	Максимальный ток	Защита мотора	Резьбовой ввод для кабеля
	-	P_1	I	-	PG
	[об/мин]	[Вт]	[А]	-	-
25/1-5	1400–3500	5.8–59	0,46	не требуется (устойчив к токам блокировки)	1 x 11
25/1-5 BMS	1400–3500	5.8–59	0,46	не требуется (устойчив к токам блокировки)	1 x 7 1 x 9 1 x 11

Габаритный чертеж



Размеры, вес

Wilo-Stratos ECO-Z...	Подсоединение к трубопроводу	Резьба	Размеры													Вес, прим.
			l_0	l_1	l_3	l_4	l_5	a	a_2	b_1	b_2	b_3	b_4	b_5		
	RP	G	[мм]													[кг]
25/1-5	1	1½	180	96	90	78	50	60	32,5	133	93,5	69	73	69	2,8	
25/1-5 BMS	1	1½	180	96	90	78	50	60	32,5	185	93,5	78	73	94	2,8	

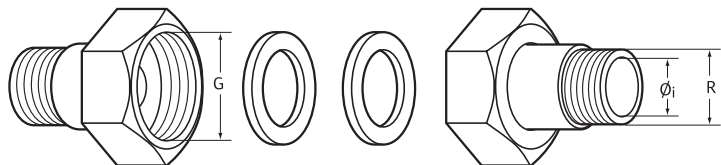
Циркуляционные системы ГВС

Высокоэффективные насосы (одинарные)

Серия: Stratos-ECO-Z / ECO-Z BMS (принадлежности)

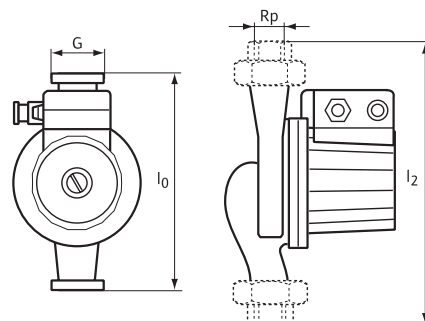
Резьбовые детали для соединения с трубами (подробная информация на стр. 70–71)

Материал — латунь (MS)



Специальные штуцеры с наружной резьбой Витворта (DIN 2999) и внутренним отверстием для резьбового соединения или крепления пайкой к медной трубе (DIN EN 1057)

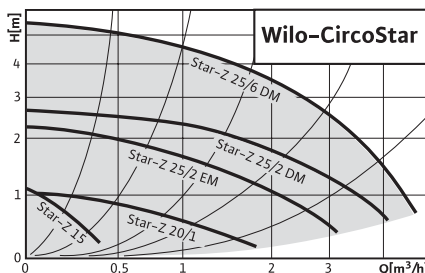
Монтажные размеры



Примечание

Резьбовые соединения не входят в комплект поставки

Серия: Wilo-Star-Z (CircoStar)



> Одинарные насосы:

- циркуляционный насос с резьбовым соединением или соединением опрессовкой

> Применение:

- циркуляционные системы ГВС и подобные системы в промышленности и инженерном оборудовании зданий (например, циркуляция охлаждающей воды)

> Преимущества:

- Насосы Star-Z 15... серийно с теплоизоляцией.
- Соединение опрессовкой (система Viega) для Star-Z 15 APress и Star-Z 15 TTPress.
- Star-Z 15 TT имеет встроенный таймер и термостат, ЖК дисплей, управление «красной кнопкой» и автоматическое распознавание термической дезинфекции резервуара питьевой воды.

Режимы работы

Переключение ступеней частоты вращения (только для насосов Star-Z 25/6)

Ручное управление

Количество ступеней частоты вращения 1 (3 у насосов Star-Z 25/6)

Автоматическое управление

Функция регулировки временных циклов для программирования 3 моментов времени для включения или отключения (только для насосов Z 15 TT, Z 15 TTPress)

Управление температурой для постоянного поддержания температуры обратного контура в циркуляционной системе ГВС (только для насосов Z 15 TT, Z 15 TTPress)

Программа термической дезинфекции (распознавание и поддержка термической дезинфекции резервуара питьевой воды) (только для насосов Z 15 TT, Z 15 TTPress)

Защита от блокировки (только для насосов Z 15 TT, Z 15 TTPress)

Сигнализация и индикация

ЖК дисплей для индикации параметров насоса и кодов ошибок (только для насосов Z 15 TT, Z 15 TTPress)

Оснащение/комплект поставки

Лыски под ключ на корпусе насоса (только для насосов Star-Z 25/6)

Возможность двустороннего подвода кабеля

Быстрое подключение при помощи пружинных клемм

Мотор, устойчивый к токам блокировки

Уплотнения для резьбового соединения (только для насосов Star-Z 25/6)

Инструкция по монтажу и эксплуатации

Теплоизоляция корпуса (только для насосов Z 15...)

Соединительный кабель длиной 1,8 м с безопасной штепсельной вилкой (только для насосов Z 15 C)

Встроенный обратный клапан (кроме насосов Z 15...)

Встроенный шаровой запорный вентиль (кроме насосов Z 15...)

Таймер (только для насосов Z 15 C, Z 15 TT, Z 15 TTPress)

Допустимые перекачиваемые жидкости

(другие жидкости по запросу)

Вода для систем отопления (по VDI 2035)

Водогликолевая смесь (макс. 1:1; при доле гликоля более 20 % необходимо проверять рабочие характеристики)

Питьевая вода и вода для производства пищевых продуктов по TrinkwV 2001

Параметры насосов

Напор макс. 6,0 м

Расход макс. 4,8 м³/час

Допустимые области применения

Температура перекачиваемой жидкости при использовании в системах ОВК

при температуре окружающей среды не выше +25 °C

от -10 °C до +110 °C (при эксплуатации с таймером Wilo-SiR-h:

от +20 °C до +110 °C)

при температуре окружающей среды не выше +40 °C

от -10 °C до +95 °C

Температура перекачиваемой жидкости при использовании в циркуляционных системах ГВС

при температуре окружающей среды не выше +40 °C

+65 °C (в кратковременном 2-часовом режиме: +70 °C)

Максимально допустимая общая жесткость жидкости

в циркуляционных системах ГВС 18 °d

Рабочее давление $p_{\text{макс}}$ для стандартного исполнения 10 бар

Подсоединение к трубопроводу

Резьбовое соединение Rp ½, 1

Электроподключение

Подключение к сети 1~ [В], стандартное исполнение 230 В

Подключение к сети 3~ [В], стандартное исполнение 400 В

Частота сетевого напряжения 50 Гц

Мотор/электроника

Создаваемые помехи EN 61000-6-3

Помехозащищенность EN 61000-6-2

Класс защиты IP 44

Класс нагревостойкости изоляции F

Материалы

Корпус насоса Бронза (G-CuSn5)

Рабочее колесо Пластик (PPO) Торговая марка: Noryl

Вал Керамика

Подшипник Графит, пропитанный синтетической смолой

Минимальный подпор во всасывающем патрубке [м]

для предотвращения кавитации при температуре перекачиваемой жидкости

40 °C 0,5 м

65 °C 3 м

110 °C 10 м

Циркуляционные системы ГВС

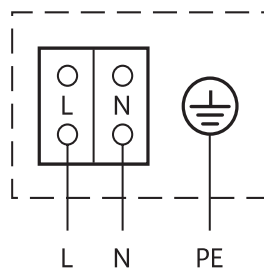
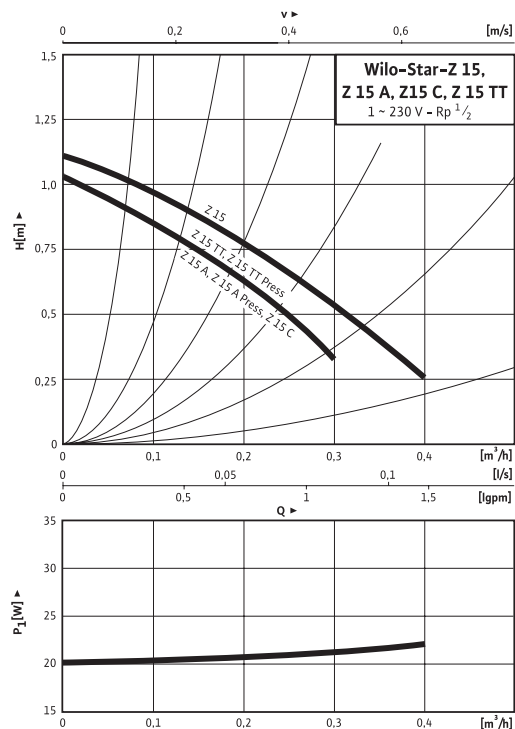
Стандартные насосы (одинарные)

Серия: Wilo-Star-Z (CircoStar)

Wilo-Star-Z 15, Z 15 A, Z 15 APress, Z 15 C
Wilo-Star-Z 15 TT, Z 15 TTPress

Схема подключения А

Однофазный ток



Однофазный мотор (EM), 2-полюсный – 1~230 В, 50 Гц

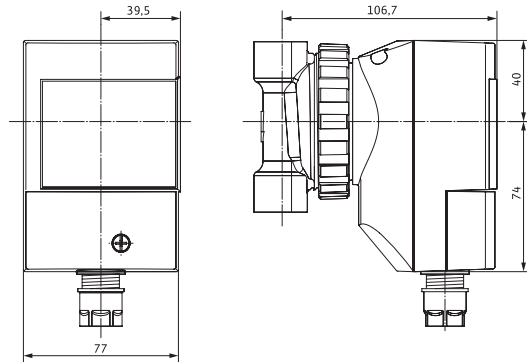
Данные мотора

Wilo-Star-Z...	Номинальная мощность	Частота вращения	Потребляемая мощность	Ток при			Защита мотора	Конденсатор	Резьбовой ввод для кабеля	Схема подключения
				1~230 В	3~400 В	3~230 В				
				P_2	n	P_1				
[Вт]	[об/мин]	[Вт]	[А]			-	[µF/VDB]	-	-	
15 15 A 15 APress 15 C 15 TT 15 TTPress	-	2700	22	0,25	-	-	не требуется (устойчив к токам блокировки)	-	1 x 9	A

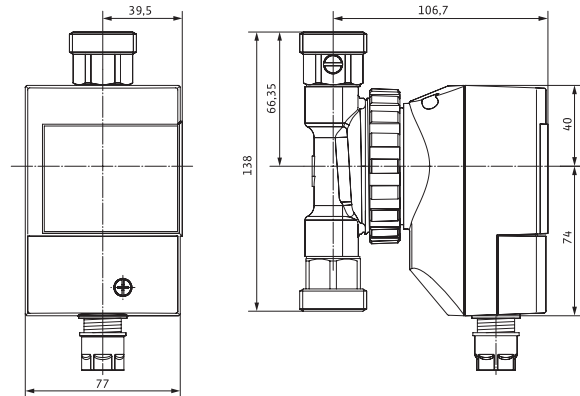
Учитывайте данные на фирменной табличке!

Серия: Wilo-Star-Z (CircoStar)

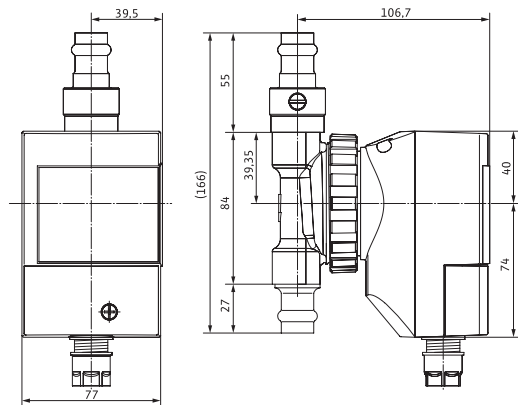
Wilo-Star-Z-15



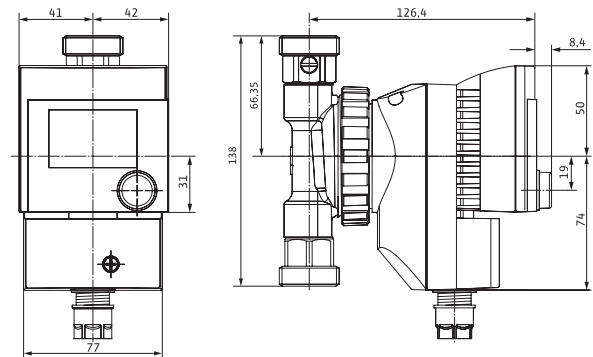
Wilo-Star-Z-15 A, C



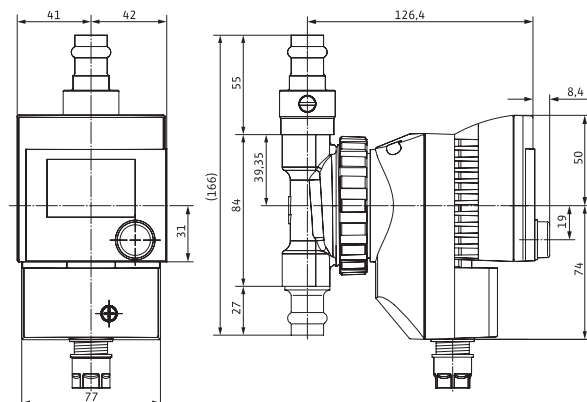
Wilo-Star-Z-15 APress



Wilo-Star-Z-15 TT



Wilo-Star-Z-15 TTPress



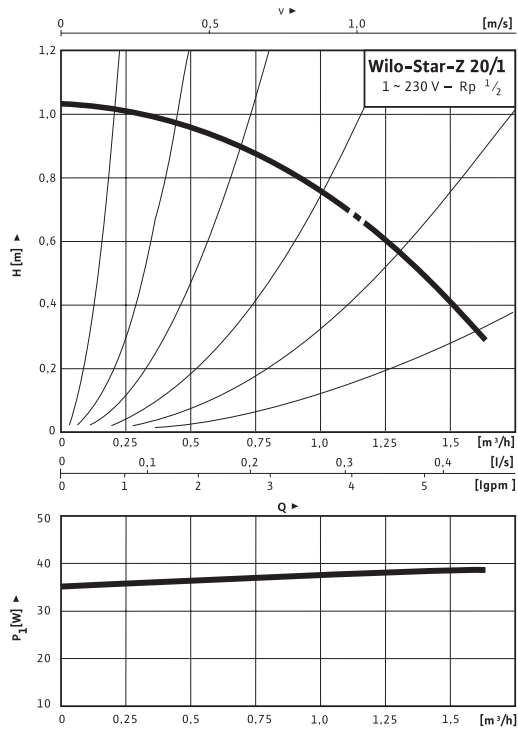
Циркуляционные системы ГВС

Стандартные насосы (одинарные)

Серия: Wilo-Star-Z (CircoStar)

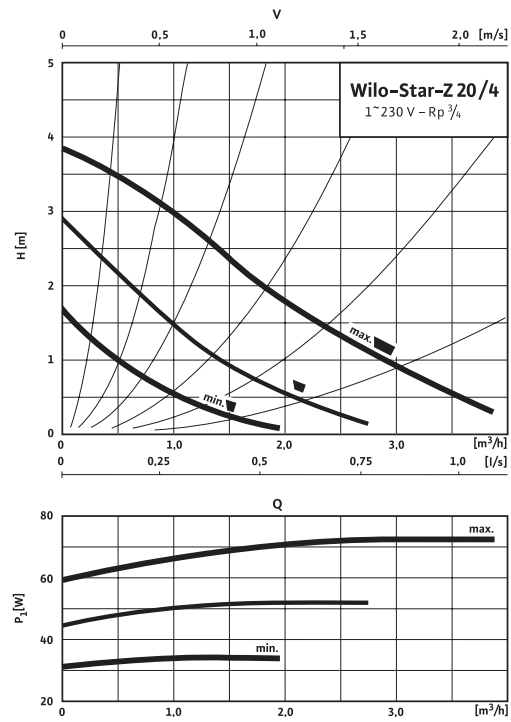
Wilo-Star-Z 20/1

Однофазный ток



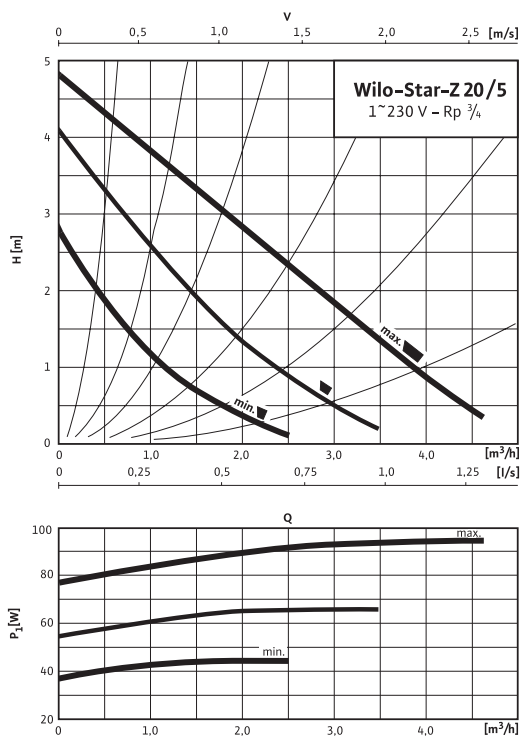
Wilo-Star-Z 20/4

Однофазный ток



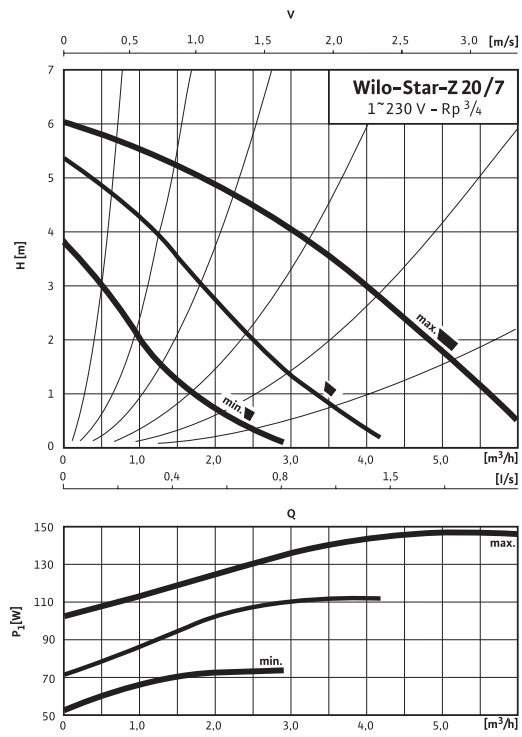
Wilo-Star-Z 20/5

Однофазный ток



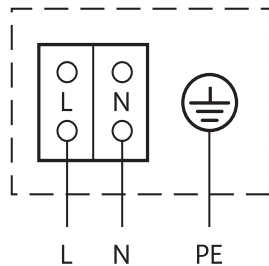
Wilo-Star-Z 20/7

Однофазный ток



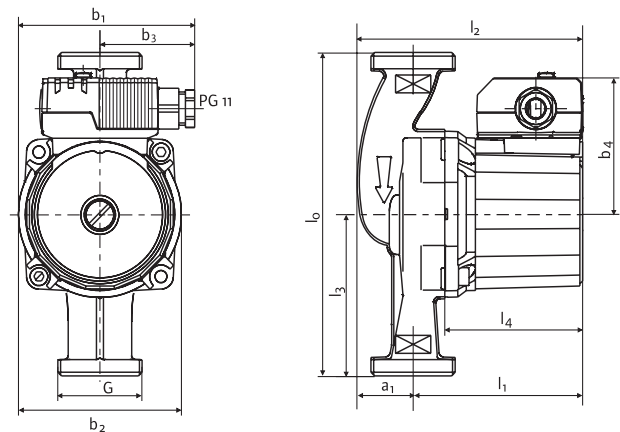
Серия: Wilo-Star-Z (CircoStar)

Схема подключения А



Однофазный мотор (EM), 2-полюсный – 1~230 В, 50 Гц

Габаритный чертеж F



Данные мотора

Wilo-Star-Z...	Номинальная мощность	Частота вращения	Потребляемая мощность	Ток при			Защита мотора	Конденсатор	Резьбовой ввод для кабеля
				1~230 В	3~400 В	3~230 В			
				I					
	P ₂	n	P ₁	[A]			-	-	PG
	[Вт]	[об/мин]	[Вт]				-	[µF/VDB]	-
20/1	4	1700	36–38	0,18	-	-	не требуется (устойчив к токам блокировки)	1/400	1 x 11
20/4	22	2600	57–71	0,30	-	-	не требуется (устойчив к токам блокировки)	2/400	1 x 11
	13	2200	41–51	0,20					
	6	1700	29–33	0,10					
20/5	32	2600	75–93	0,40	-	-	не требуется (устойчив к токам блокировки)	2,6/400	1 x 11
	20	2400	66–51	0,20					
	10	2000	43–35	0,10					
20/7	61	2700	102–146	0,60	-	-	не требуется (устойчив к токам блокировки)	3,5/400	1 x 11
	34	2600	71–112	0,40					
	18	2000	52–73	0,30					

Учитывайте данные на фирменной табличке!

Размеры, вес

Wilo-Star-Z...	Подсоединение к трубопроводу	Резьба	Размеры насоса											Вес, прим.	Габаритный чертеж	
			[Rp/DN]	G	l ₀	l ₁	l ₂	l ₃	l ₄	a ₁	b ₁	b ₂	b ₃			b ₄
			[мм]													-
														[кг]		
20/1	Rp 1/2	1	140	97	130	70	79	34	100	92,5	54	73	2,2	F		
20/4	Rp 3/4	1 1/4	150	97	130	75	79	32	101	93,5	54	76	2,2	F		
20/5	Rp 3/4	1 1/4	150	97	130	75	79	33	101	93,5	54	79	2,5	F		
20/7	Rp 3/4	1 1/4	150	109	141	75	91	30	101	93,5	54	79	2,3	F		

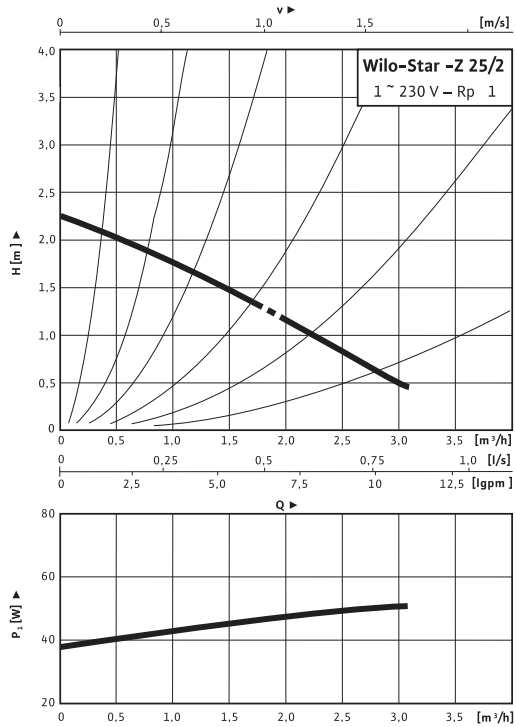
Циркуляционные системы ГВС

Стандартные насосы (одинарные)

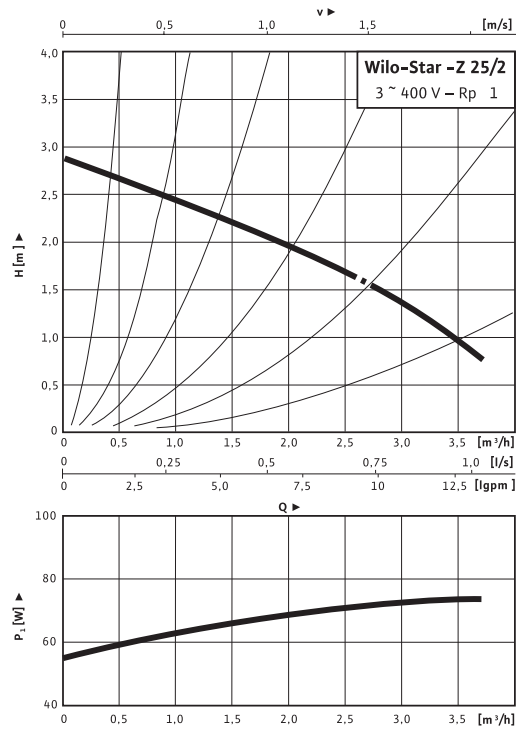
Серия: Wilo-Star-Z (CircoStar)

Wilo-Star-Z 25/2

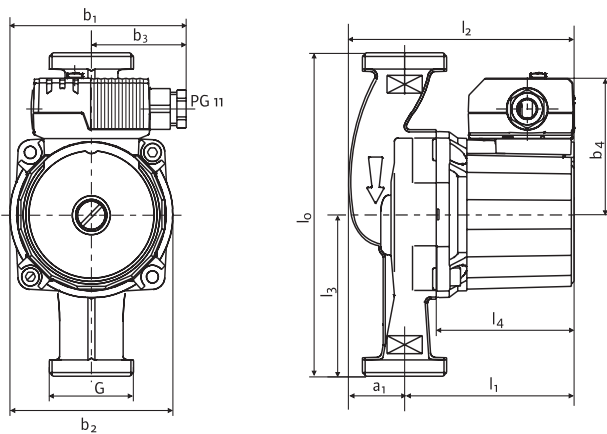
Однофазный ток



Трехфазный ток



Габаритный чертеж F

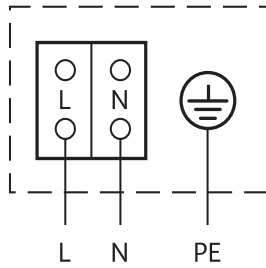


Размеры, вес

Wilo-Star-Z...	Подсоединение к трубопроводу [Rp/DN]	Резьба G	Размеры насоса										Вес, прим. [кг]	Габаритный чертеж
			l_0	l_1	l_2	l_3	l_4	a_1	b_1	b_2	b_3	b_4		
			[мм]											
25/2 EM	Rp 1	1½	180	97	130	70	79	34	100	92,5	54	73	2,5	F
25/2 DM	Rp 1	1½	180	97	130	70	79	34	100	92,5	54	73	2,3	F

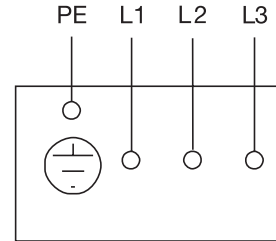
Серия: Wilo-Star-Z (CircoStar)

Схема подключения А



Однофазный мотор (EM), 2-полюсный – 1~230 В, 50 Гц

Схема подключения В



Однофазный мотор (DM), 2-полюсный – 3~400 В, 50 Гц

Данные мотора

Wilo-Star-Z...	Номинальная мощность P_2 [Вт]	Частота вращения n [об/мин]	Потребляемая мощность P_1 [Вт]	Ток при			Защита мотора	Конденсатор [μF/VDB]	Резьбовой ввод для кабеля PG	Схема подключения
				1~230 В	3~400 В	3~230 В				
				I [А]						
25/2 EM	12	2300	38–49	0,22	–	–	не требуется (устойчив к токам блокировки)	1/400	1 x 11	A
25/2 DM	12	2650	55–72	–	0,16	–	не требуется (устойчив к токам блокировки)	–	1 x 11	B

Учитывайте данные на фирменной табличке!

Циркуляционные системы ГВС

Стандартные насосы (одинарные)

Серия: Wilo-Star-Z (CircoStar)

Wilo-Star-Z 25/6

Однофазный ток

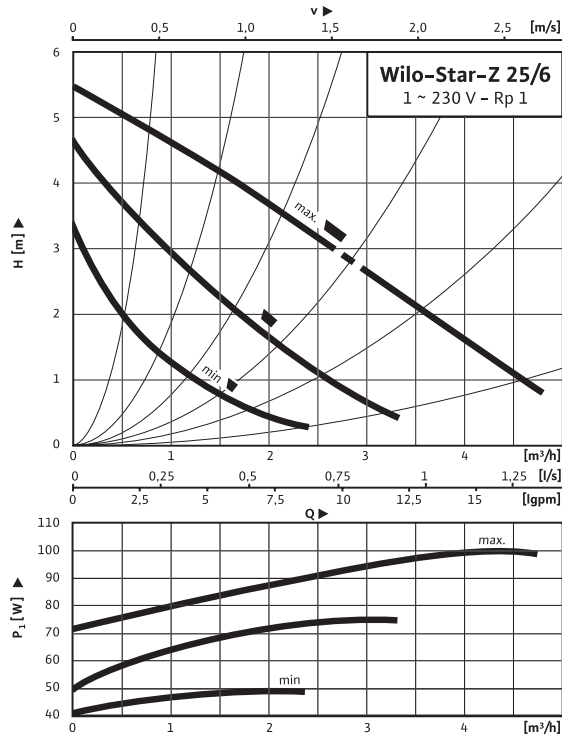
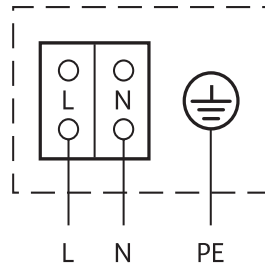
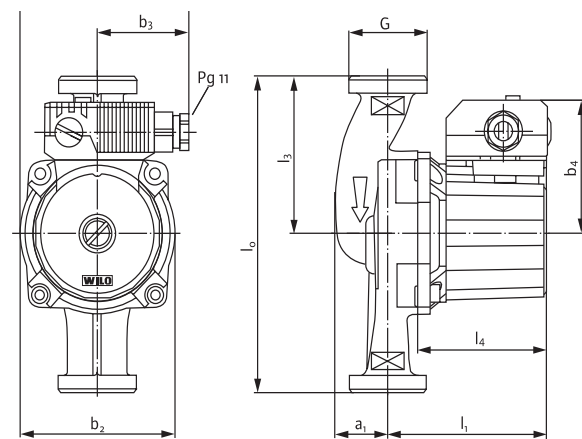


Схема подключения А



Однофазный мотор (EM), 2-полюсный – 1~230 В, 50 Гц

Габаритный чертеж G



Данные мотора

Wilo-Star-Z...	Номинальная мощность P_2 [Вт]	Частота вращения n [об/мин]	Потребляемая мощность P_1 [Вт]	Ток при			Защита мотора	Конденсатор [µF/VDB]	Резьбовой ввод для кабеля PG
				1~230 В	3~400 В	3~230 В			
				I [А]					
25/6	35 21 12	макс. 2700 2500 eco 2100	72-99 52-74 39-49	0,41 0,32 0,22	-	-	не требуется (устойчив к токам блокировки)	2,6/400	1 x 11

Учитывайте данные на фирменной табличке!

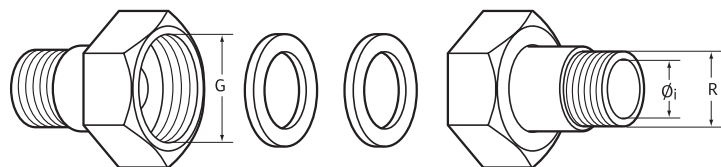
Размеры, вес

Wilo-Star-Z...	Подсоединение к трубопроводу [Rp/DN]	Резьба G	Размеры насоса										Вес, прим. [кг]	Габаритный чертеж
			l_0	l_1	l_2	l_3	l_4	a_1	b_1	b_2	b_3	b_4		
			[мм]											
25/6	Rp 1	1½	180	97	-	90	79	33	100	92,5	54	76	2,5	G

Серия: Wilo-Star-Z (CircoStar) (принадлежности)

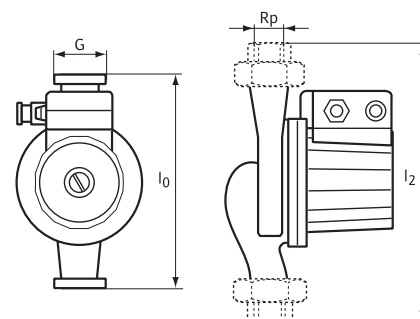
Резьбовые детали для соединения с трубами (подробная информация на стр. 70–71)

Материал — латунь (MS)



Специальные штуцеры с наружной резьбой Витворта (DIN 2999) и внутренним отверстием для резьбового соединения или крепления пайкой к медной трубе (DIN EN 1057)

Монтажные размеры



Примечание

Резьбовые соединения не входят в комплект поставки

Циркуляционные системы ГВС

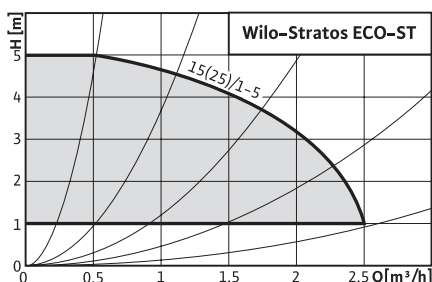
Стандартные насосы (одинарные)

Серия: Wilo-Star-Z (CircoStar) (принадлежности)

Серия: Wilo-Stratos-ECO-ST



Новинка!



> Одинарные насосы:

- циркуляционные насосы с резьбовым соединением

> Применение:

- гелиотермические системы

> Преимущества

- Корпус насоса с лысками под ключ.
- Корпус насоса с катафорезным покрытием (KTL) для защиты от коррозии.
- Мин. потребление электрической мощности до 5,8 Вт.
- Подключение к системе управления зданием АСУЗ.

Режимы работы

Фиксированный режим работы ($n = \text{constant}$)

Δ -с постоянный перепад давления

Δ -v переменный перепад давления

Ручное управление

Настройка режимов работы

Настройка требуемого перепада давления

Режим «Autopilot» (автоматический режим снижения частоты вращения)

Настройка частоты вращения (ручное переключение)

Автоматическое управление

Плавное регулирование мощности в зависимости от режима работы

Автоматический режим снижения мощности «Autopilot»

Функция деблокирования

Плавный пуск

Контроль безопасности

Внешнее управление

Управляющий вход «Выкл. по приоритету»

Управляющий вход «Аналоговый вход 0–10 В» (дистанционное переключение частоты вращения)

Управляющий вход «Аналоговый вход 0–10 В» (дистанционное изменение требуемого значения)

Сигнализация и индикация

Обобщенная сигнализация неисправности (беспотенциальный нормальнозамкнутый контакт)

Индикатор неисправности

Оснащение/комплект поставки

Специальный отлив под ключ на корпусе насоса

Возможность двустороннего подвода кабеля

Быстрое подключение при помощи пружинных клемм

Мотор, устойчивый к токам блокировки

Уплотнения для резьбового соединения

Инструкция по монтажу и эксплуатации

Допустимые перекачиваемые жидкости (другие жидкости по запросу)

Вода для систем отопления (по VDI 2035)

Водогликолевая смесь (макс. 1:1; при доле гликоля более 20 % необходимо проверять рабочие характеристики)

Параметры насосов

Напор макс. 5 м

Расход макс. 2,5 м³/ч

Допустимые области применения

Температура перекачиваемой жидкости при использовании в системах ОВК

при температуре окружающей среды не выше +25 °С

от +15 °С до +110 °С

при температуре окружающей среды не выше +40 °С

от +15 °С до +95 °С

Рабочее давление в стандартном исполнении, $p_{\text{макс}}$ 10 бар

Подсоединение к трубопроводу

Резьбовое соединение 1/2, 1

Номинальный внутренний диаметр фланца 15, 25

Электроподключение

Подключение к сети 1~ [В], стандартное исполнение 230 В

Частота сетевого напряжения 50 Гц

Мотор/электроника

Электромагнитная совместимость EN 61800-3

Создаваемые помехи EN 61000-6-3

Помехозащищенность EN 61000-6-2

Сильноточная электроника Семисторное регулирование

Класс защиты IP 44

Класс нагревостойкости изоляции F

Материалы

Корпус насоса Серый чугун (EN-GJL-200)
Бронза (CC 491K) по DIN EN 1982,
согласно TrinkwV 2001

Рабочее колесо Пластик (PP – 40 % GF)

Вал Нержавеющая сталь

Подшипник Металлографит

Минимальный подпор во всасывающем патрубке [м]

для предотвращения кавитации при температуре перекачиваемой жидкости

50 °С 0,5 м

95 °С 3,0 м

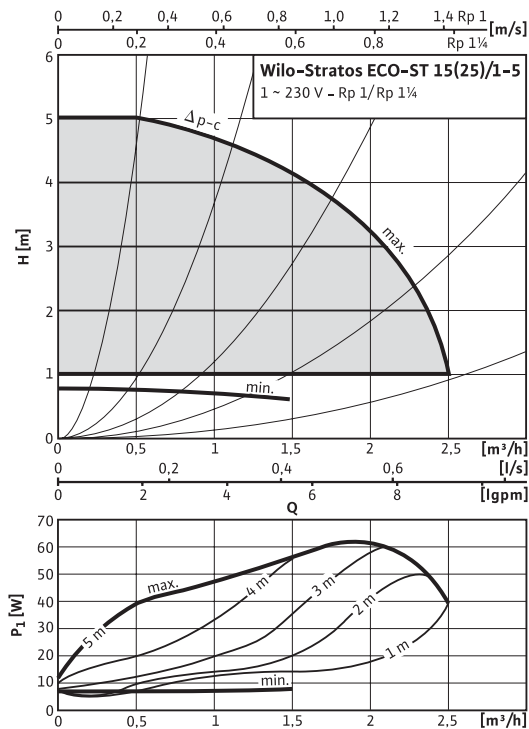
110 °С 10,0 м

Гелиотермические системы

Высокоэффективные насосы (одинарные)

Серия: Wilo-Stratos-ECO-ST

Wilo-Stratos ECO-ST 15(25)/1-5



Wilo-Stratos ECO-ST 15(25)/1-5

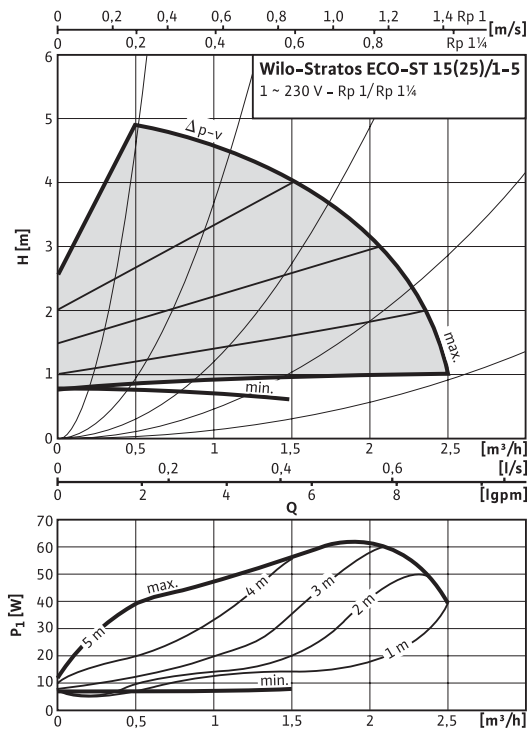
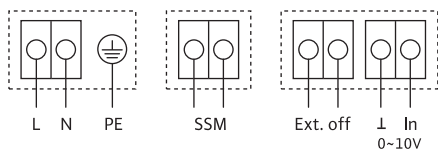


Схема подключения



1~230 V, 50 Hz

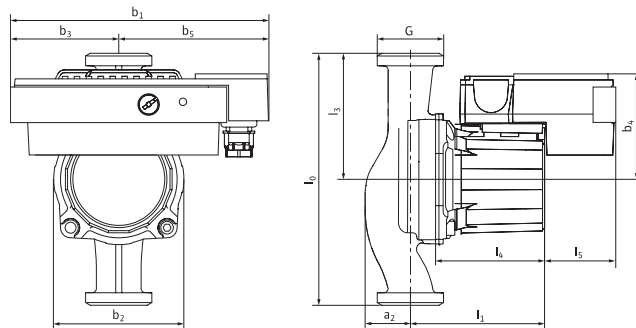
Однофазный мотор (EM), 2-полюсный, 1~230 В, 50 Гц

Данные мотора

Wilo-Stratos ECO-ST...	Число оборотов [об/мин]	Потребляемая мощность	Макс. ток	Защита мотора	Резьбовой ввод для кабеля
	[об/мин]	[Вт]	[А]	-	-
15/1-5-130	1400-3500	5.8-59	0.46	не требуется (устойчив к токам блокировки)	1x7/1x9/1x11
25/1-5	1400-3500	5.8-59	0.46	не требуется (устойчив к токам блокировки)	1x7/1x9/1x11
25/1-5-RG	1400-3500	5.8-59	0.46	не требуется (устойчив к токам блокировки)	1x7/1x9/1x11

Серия: Wilo-Stratos-ECO-ST

Габаритный чертеж



Размеры, вес																		
Wilo-Stratos ECO-ST...	Резь- бовое соеди- нение	Резь- ба	Размеры												Вес, прим.			
			RP	G	l ₀	l ₁	l ₃	l ₄	l ₅	a	a ₂	b ₁	b ₂	b ₃		b ₄	b ₅	-
			[мм]													[кг]		
15/1-5-130	½	1	130	96	90	78	50	60	32.5	184.8	92.5	77.5	73	107.3	3,0			
25/1-5	1	1½	180	96	90	78	50	60	32.5	184.8	92.5	77.5	73	107.3	3,0			
25/1-5-RG	1	1½	180	96	90	78	50	60	32.5	184.8	92.5	77.5	73	107.3	3,0			

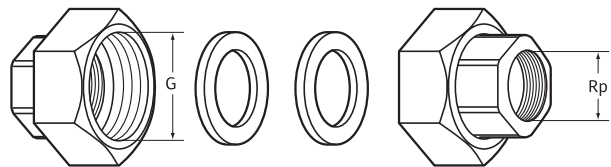
Гелиотермические системы

Высокоэффективные насосы (одинарные)

Серия: Wilo-Stratos-ECO-ST (принадлежности)

Резьбовые детали для соединения с трубами (подробная информация на стр. 70–71)

Материал — ковкий чугун (GTW, хромированный)



Штуцеры с внутренней резьбой для соединения со стальными трубами (DIN 2440) с резьбой Витворта согласно DIN 2999

Резьбовые детали для соединения насосов с трубами не входят в комплект поставки; по желанию заказчика они могут быть поставлены в виде комплекта за отдельную плату.

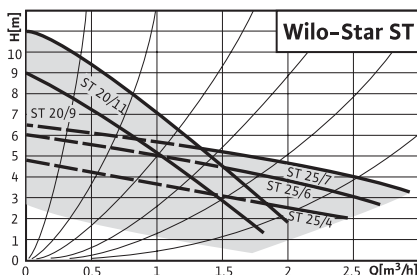
В комплект резьбовых соединений (на каждый насос) входят:

- 2 плоских уплотнения;
- 2 накидные гайки (GTW, хромированные);
- 2 штуцера.

Материал:

ковкий чугун для циркуляционных насосов систем отопления, латунь для насосов снабжения питьевой водой.

Серия: Wilo-Star-ST (SolarStar)



> Одинарные насосы:

- циркуляционные насосы с резьбовым соединением

> Применение:

- гелиотермические установки

> Преимущества

- Специальная гидравлика для гелиотермических систем.
- Снижение потребления тока до 30 %.
- Корпус насоса с лысками под ключ.
- Корпус насоса с катафорезным покрытием (КТЛ) для защиты от коррозии.

Режимы работы

Переключение ступеней частоты вращения

Ручное управление

Настройка частоты вращения (ручное переключение)

Количество ступеней частоты вращения 3

Оснащение/комплект поставки

Лыски под ключ на корпусе насоса (только при номинальном

внутреннем диаметре DN 25)

Возможность двустороннего подвода кабеля

Быстрое подключение при помощи пружинных клемм

Мотор, устойчивый к токам блокировки

Уплотнения для резьбового соединения

Инструкция по монтажу и эксплуатации

Допустимые перекачиваемые жидкости

(другие жидкости по запросу)

Водогликолевая смесь (макс. 1:1; при доле гликоля более 20 % необходимо проверить рабочие характеристики)

Параметры насосов

Напор макс. 12 м

Расход макс. 4 м³/ч

Допустимые области применения

Температура перекачиваемой жидкости при использовании в системах ОВК при температуре окружающей среды не выше +40 °C

от -10 °C до +110 °C (в кратковременном 2-часовом режиме: +120 °C)

Рабочее давление $p_{\text{макс}}$ для стандартного исполнения 10 бар

Подсоединение к трубопроводу

Резьбовое соединение Rp/G Rp ½ (S T20...), Rp 1 (ST 25 ...)

Электроподключение

Подключение к сети 1~ [В], стандартное исполнение 230 В

Частота сетевого напряжения 50 Гц

Мотор/электроника

Создаваемые помехи EN 61000-6-3

Помехозащищенность EN 61000-6-2

Класс устойчивости к радиопомехам N

Класс защиты IP 44

Класс нагревостойкости изоляции F

Материалы

Корпус насоса Серый чугун (EN-GJL-200), катафорезное покрытие

Рабочее колесо Полипропилен

Вал Нержавеющая сталь (X40 Cr13)

Подшипник Графит

Минимальный подпор во всасывающей патрубке насоса [м]

при температуре перекачиваемой жидкости

50 °C 0,5 м

95 °C 3 м

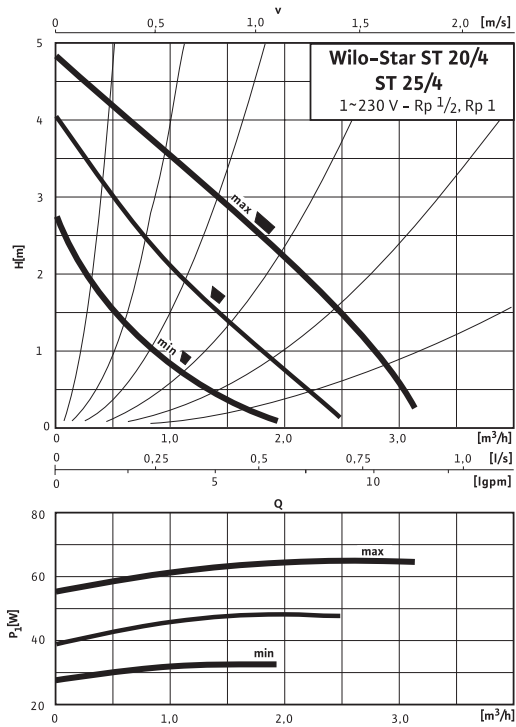
110 °C 10 м

Гелиотермические системы

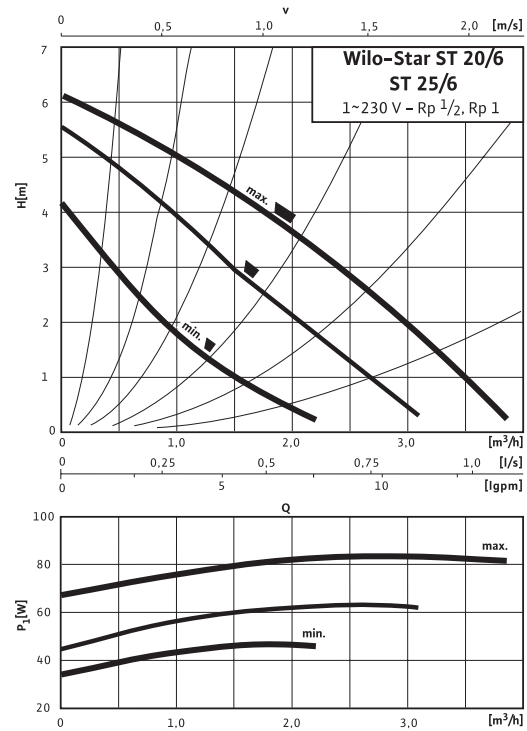
Стандартные насосы (одинарные)

Серия: Wilo-Star-ST (SolarStar)

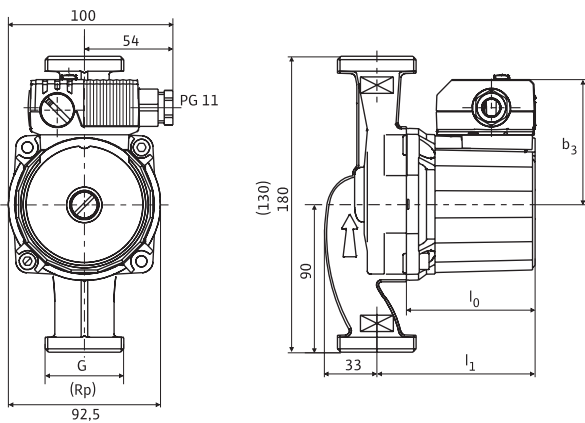
Wilo-Star ST 20/4, ST 25/4



Wilo-Star ST 20/6, ST 25/6

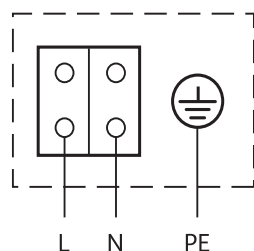


Габаритный чертеж А



Серия: Wilo-Star-ST (SolarStar)

Схема подключения



Однофазный мотор (EM) 2-полюсный – 1~230 В, 50 Гц, со встроенным конденсатором

Размеры, вес							
Wilo-Star-ST...	Подсоединение к трубопроводу [Rp/DN]	Резьба G	Размеры насоса			Вес, прим. [кг]	Габаритный чертеж
			l_0	l_1	b_3		
			[мм]				
20/4	Rp ½	1	79	97	73	2,43	A
25/4	Rp 1	1½	79	97	73	2,43	A
20/6	Rp ½	1	79	97	73	2,45	A
25/6	Rp 1	1½	79	97	73	2,45	A

Данные мотора									
Wilo-Star-ST...	Номинальная мощность P_2 [Вт]	Ступени/частота вращения n [об/мин]	Потребляемая мощность P_1 [Вт]	Потребляемый ток I [А]	Конденсатор – [µF/VDB]	Резьбовой ввод для кабеля P_g –	Защита мотора –		
								–	–
								–	–
25/4 20/4	22	макс. 2100	55–65	0,28	2,0/400	11	не требуется (устойчив к токам блокировки)		
	13	1600	38–48	0,21					
	7	мин. 1100	27–32	0,15					
25/6 20/6	37	макс. 2500	68–82	0,36	2,6/400	11	не требуется (устойчив к токам блокировки)		
	22	2100	46–63	0,28					
	12	мин. 1500	34–44	0,20					

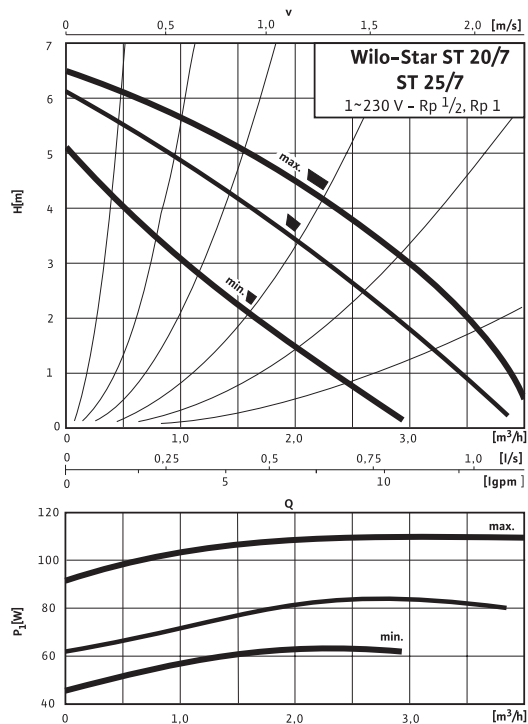
Учитывайте данные на фирменной табличке!

Гелиотермические системы

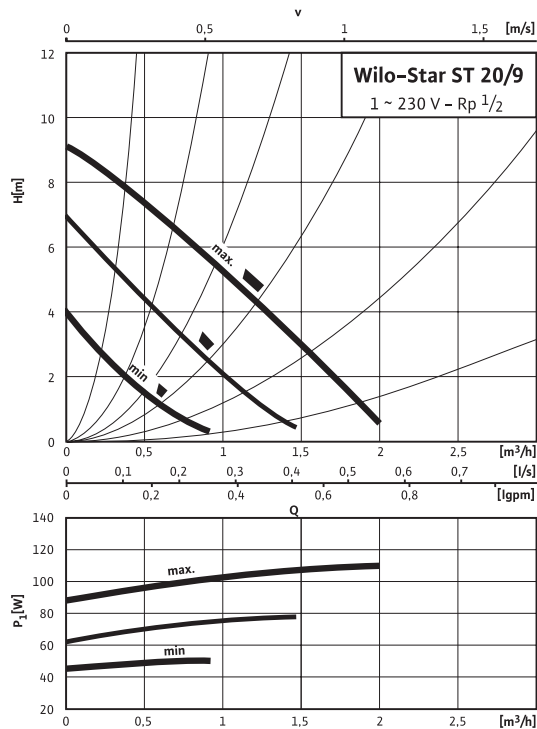
Стандартные насосы (одинарные)

Серия: Wilo-Star-ST (SolarStar)

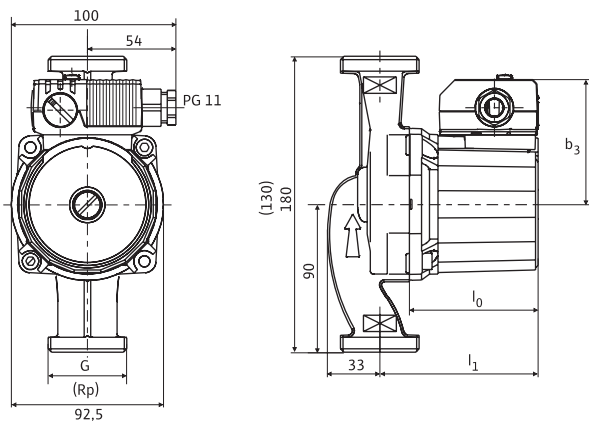
Wilo-Star ST 20/7, ST 25/7



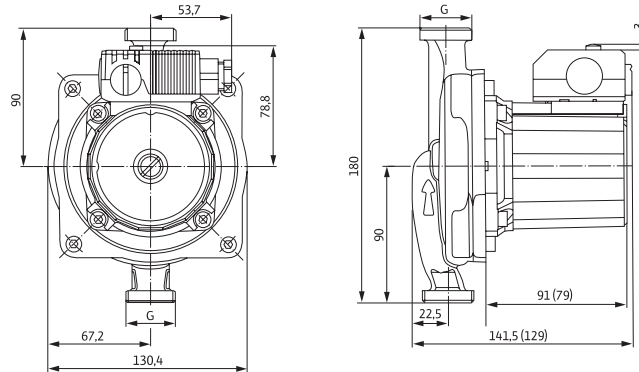
Wilo-Star ST 20/9



Габаритный чертеж А

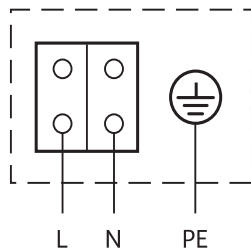


Габаритный чертеж В



Серия: Wilo-Star-ST (SolarStar)

Схема подключения



Однофазный мотор (EM) 2-полюсный – 1~230 В, 50 Гц, со встроенным конденсатором

Размеры, вес							
Wilo-Star-ST...	Подсоединение к трубопроводу	Резьба	Размеры насоса			Вес, прим.	Габаритный чертеж
	[Rp/DN]	G	l_0	l_1	b_3	–	–
	–	–	[мм]			[кг]	–
20/7	Rp ½	1	91	109	76	2,9	A
25/7	Rp 1	1½	91	109	76	2,9	A
20/9	Rp ½	1	См. габаритный чертеж!			3,6	B

Данные мотора							
Wilo-Star-ST...	Номинальная мощность	Ступени/частота вращения	Потребляемая мощность	Потребляемый ток	Конденсатор	Резьбовой ввод для кабеля	Защита мотора
	P_2	n	P_1	I	–	P_g	–
	[Вт]	[об/мин]	[Вт]	[А]	[µF/VDB]	–	–
25/7 20/7	60	макс. 2700	92–110	0,48	3,5/400	11	не требуется (устойчив к токам блокировки)
	22	2500	62–84	0,38			
	7	мин. 2000	44–63	0,29			
20/9	44	макс. 2100	88–110	0,50	3,0/400	11	не требуется (устойчив к токам блокировки)
	25	1600	62–78	0,35			
	14	мин. 1100	45–50	0,25			

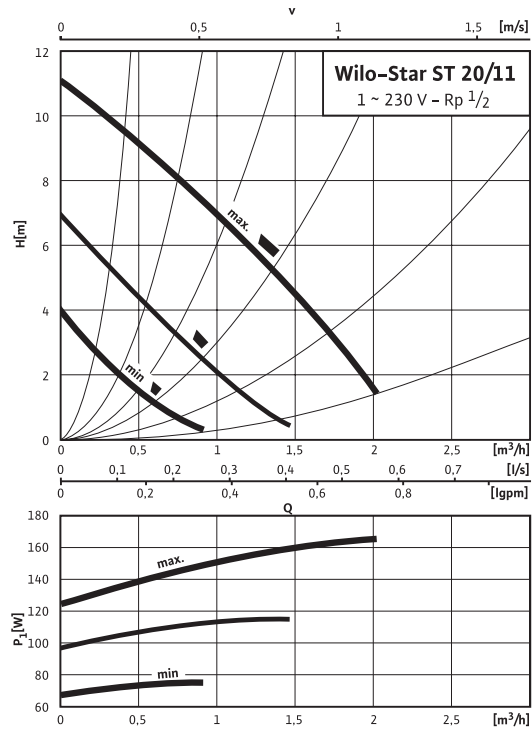
Учитывайте данные на фирменной табличке!

Гелиотермические системы

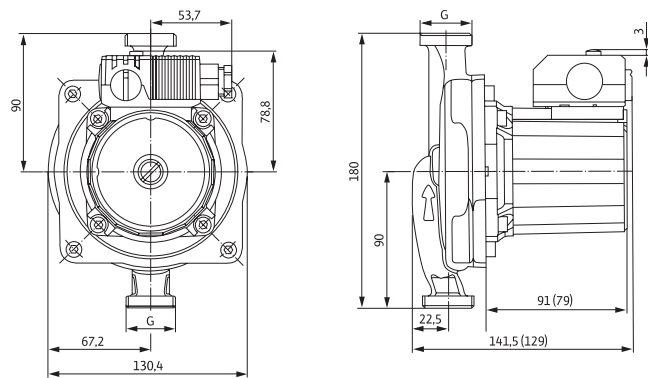
Стандартные насосы (одинарные)

Серия: Wilo-Star-ST (SolarStar)

Wilo-Star ST 20/11

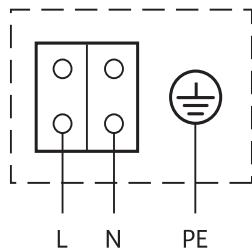


Габаритный чертеж В



Серия: Wilo-Star-ST (SolarStar)

Схема подключения



Однофазный мотор (EM) 2-полюсный – 1~230 В, 50 ГЦ, со встроенным конденсатором

Размеры, вес							
Wilo-Star-ST...	Подсоединение к трубопроводу	Резьба	Размеры насоса			Вес, прим.	Габаритный чертеж
	[Rp/DN]	G	l_0	l_1	b_3	–	–
	–	–	[мм]			[кг]	–
20/11	Rp ½	1	См. габаритный чертеж!			4,0	B

Данные мотора							
Wilo-Star-ST...	Номинальная мощность	Ступени/частота вращения	Потребляемая мощность	Потребляемый ток	Конденсатор	Резьбовой ввод для кабеля	Защита мотора
	P_2	n	P_1	I	–	Pg	–
	[Вт]	[об/мин]	[Вт]	[А]	[µF/VDB]	–	–
20/11	61 34 18	макс. 2500 2100 мин. 1500	125–165 97–115 67–75	0,72 0,55 0,35	2,6/400	11	не требуется (устойчив к токам блокировки)

Учитывайте данные на фирменной табличке!

Принадлежности

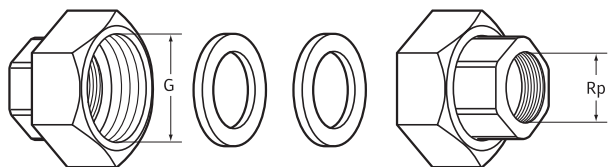
Резьбовые детали для соединения с трубами

Резьбовые детали для соединения с трубами

Резьбовые соединения для циркуляционных насосов

Материал — ковкий чугун (GTW, хромированный)

Рис. А



Штуцеры с внутренней резьбой для соединения со стальными трубами (DIN 2440) с резьбой Витворта согласно DIN 2999

Резьбовые детали для соединения насосов с трубами не входят в комплект поставки; по желанию заказчика они могут быть поставлены в виде комплекта за отдельную плату.

В комплект резьбовых соединений (на каждый насос) входят:

- 2 плоских уплотнения;
- 2 накидные гайки (GTW, хромированные);
- 2 штуцера.

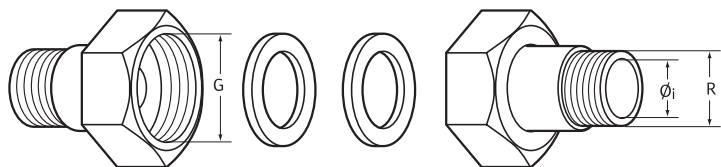
Материал:

ковкий чугун для циркуляционных насосов систем отопления, латунь для насосов снабжения питьевой водой.

Резьбовые соединения для насосов систем ГВС

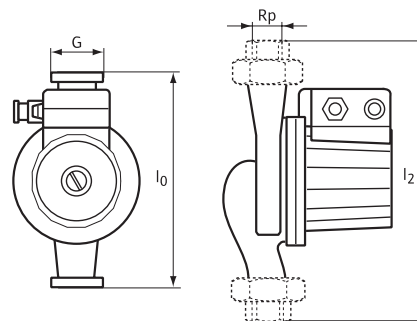
Материал — латунь (MS)

Рис. В



Специальные штуцеры с наружной резьбой Витворта (DIN 2999) и внутренним отверстием для резьбового соединения или крепления пайкой к медной трубе (DIN EN 1057)

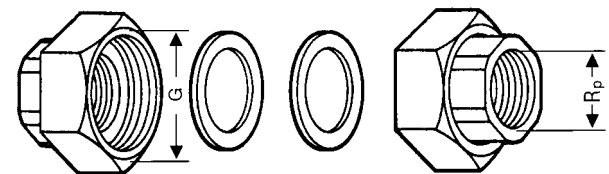
Монтажные размеры



Примечание

Резьбовые соединения не входят в комплект поставки

Рис. С



Штуцеры с внутренней резьбой для соединения с медными трубами (DIN EN 1057) с резьбой Витворта согласно DIN 2999.

Резьбовые детали для соединения с трубами

Материалы, размеры и вес

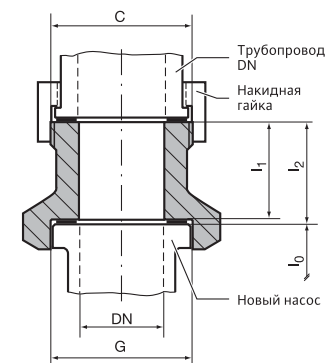
	Размеры			Монтажная длина		Присоединительный размер труб		Вес (комплект)	Рис.
	Rp/R	G	ϕ_i	l_o	l_2	DN, стальная труба DIN 2440	DN, медная труба DIN EN 1057		
Единица измерения	–		[мм]	[мм]		–		[кг]	–
Резьбовое соединение для циркуляционных насосов:									
Материал — серый чугун, штуцер/накидная гайка GTW, хромированные									
GTW 1 Для насосов с резьбой на патрубках G 1½	Rp 1	G 1½	–	130 180	184 234	25	–	0,46	A
GTW 1¼ Для насосов с резьбой на патрубках G 2	Rp 1¼	G 2	–	180	244	32	–	0,69	A
Резьбовое соединение для насосов систем ГВС									
Материал — латунь, накидная гайка GTW, (хромированная) или латунь (для типа MS ¾)									
MS ½ Для насосов систем ГВС с наружной резьбой на патрубках или арматуре G 1	Rp ½	G 1	15	140	216	15	ϕ 15	0,26	B
MS ¾ Для насосов систем ГВС с резьбой на патрубках G 1¼	Rp ¾	G 1¼	–	150	195	–	R ¾	0,34	C
MS 1 Для насосов систем ГВС с резьбой на патрубках G 1½	Rp 1	G 1½	28	180	274	25	ϕ 28	0,72	B
MS 1¼ Для насосов систем ГВС с резьбой на патрубках G 2	Rp 1¼	G 2	35	180	280	32	ϕ 35	1,20	B

Переходники для компенсации длины Wilo – (R)

Новый насос		Трубопровод				Материал	Обозначение	Вес	Артикул
DN	C ₁	C	DN	l ₁	l ₂	–	–	прим. [кг]	–
DN 25	G 1½	G 1½	25	18	20	GG	R 24	0,2	110 880 596
DN 25	G 1½	G 1½	25	28	30	GG	R 1	0,3	110 786 891
DN 25	G 1½	G 1½	25	38	40	GG	R 2	0,5	110 626 790
DN 25	G 1½	G 2	32	3	5	Ms	R 5	0,1	110 678 298
DN 25	G 1½	G 2	32	13	15	GG	R 6	0,3	110 678 493
DN 25	G 1½	G 2	32	18	20	GG	R 7	0,4	110 787 094
DN 25	G 1½	G 2¼	40	3	5	Ms	R 12	0,1	110 788 294
DN 32	G 2	G 2	32	18	20	GG	R 8	0,3	110 627 199
DN 32	G 2	G 2	32	23	25	GG	R 9	0,4	110 627 291
DN 32	G 2	G 2	32	28	30	GG	R 10	0,5	110 627 394
DN 32	G 2	G 2	32	38	40	GG	R 14	0,6	110 627 497
DN 32	G 2	G 2	32	38	40	Rg	R 22	0,8	110 680 092
DN 32	G 2	G 2	32	68	70	GG	R 11	1,0	110 627 590

Указание: изделие содержит 1 переходник и 2 уплотнения

Wilo – (R)



Теплоизолирующий кожух Wilo

Теплоизолирующий кожух Wilo



> Преимущества применения

- Снижает потери тепла от корпуса насоса до 85 % (в зависимости от электрической мощности P_1)
- Снижает общее энергопотребление системы отопления
- Экономит расходы на электроэнергию
- Устойчив к воздействию влаги, солей, многих кислот, большинства жиров и растворителей
- Обеспечивает равномерное распределение температуры в насосе
- Защищает насос от воздействия влаги окружающей среды
- Легкий, из материала малой плотности
- Не содержит горючих составляющих и формальдегидов
- Не оказывает вредного воздействия на озоновый слой
- На 100 % может быть вторично переработан
- Класс пожарозащиты B2

> Область применения

- **Насосы Wilo с резьбовым соединением, 180 мм:**
от Star-RS 25/2 до -RS 25/7,
от Star-RS 30/2 до -RS 30/7,
RP 25/60-2, Star-ST 25/..
- **Насосы Wilo, 140 мм:**
Star-Z 20/1
- **Насосы Wilo, 150 мм:**
Star-Z 20/4,
Star-Z 20/5,
Star-Z 20/7
- **Насосы Wilo, 180 мм:**
Star-Z 25/2
Star-Z 25/6
- **Энергоэкономичные насосы Wilo, 180 мм:**
Star-E 25/1-3
Star-E 25/1-5
Star-E 30/1-3
Star-E 30/1-5

Тепловая изоляция Wilo-ClimaForm

Wilo-ClimaForm



> Wilo-ClimaForm

Изолирующий кожух (материал Armacell), внутренняя полость которого изготовлена точно по контуру корпуса насоса, что исключает образование конденсата на нем и, как следствие, возникновение коррозии насоса. Очень эффективен для систем кондиционирования.

Имеются кожухи для одинарных насосов следующих серий:

- Wilo-TOP-RL
- Wilo-SE

Для защиты поверхности корпуса насоса от образования конденсата и предотвращения ущерба от капельной влаги и коррозии на корпусе насоса и соединенной с ним установкой.

> Комплект поставки:

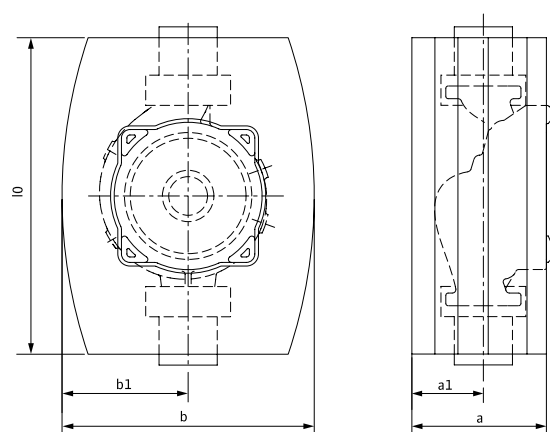
Изоляционный кожух с лентой Armaflex для уплотнения пространства между изоляционным кожухом и фланцем мотора, руководство по монтажу и упаковка.

Дополнительные средства, необходимые для системы Armacell (например, специальное чистящее средство, клей AF или защитное покрытие от воздействия ультрафиолетового излучения), поставляются заказчиком.

> Преимущества и область применения

- Промышленно изготовленный изоляционный кожух для быстрой изоляции корпуса насоса.
- Диапазон температур перекачиваемой жидкости: от $-10\text{ }^{\circ}\text{C}$ до $+105\text{ }^{\circ}\text{C}$
- Простота линий поверхности кожуха допускает использование заказчиком любого технологического покрытия (например, нанесение защитного покрытия от воздействия ультрафиолетового излучения или крепления стальных листов для защиты от механического повреждения)
- Простота соединения с изоляцией смежных трубопроводов
- Точное воспроизведение внутренней полости кожуха геометрии корпуса насоса, что исключает наличие зазора между ними
- При необходимости доступа к корпусу насоса кожух может быть разрезан в месте соединения, а затем снова склеен.

Габаритный чертеж



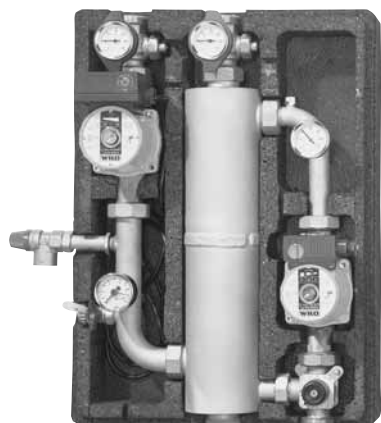
Размеры					
Wilo-...	Размеры в зависимости от типа насоса				
	l_0	a	a_1	b	b_1
	[мм]				
TOP-RL 25/7,5	240	117	62	144	72
TOP-RL 30/4	240	133	76	170	85
TOP-RL 30/6,5	240	133	76	170	85
TOP-RL 30/7,5	240	117	62	144	72
SE 110-N	240	133	76	170	85
SE 125-N	240	117	62	144	72

Принадлежности

Тепловая изоляция насосов

Тепловая изоляция Wilo-ClimaForm

Разделитель систем для напольного отопления Wilo-Safe-WS 5-24



> Разделение систем:

- комплектная система для гидравлического разделения

> Применение:

- в системах с напольным отоплением или подобных системах

Допустимые перекачиваемые жидкости

(другие жидкости по запросу)

Вода для систем отопления (по VDI 2035)

Допустимая область применения

Диапазон температур перекачиваемой жидкости

при температуре окружающей среды не выше +40 °С

от +20 °С до +90 °С

Рабочее давление, макс. 6 бар

Подсоединение

Номинальный внутренний диаметр см. габаритные чертежи

Электроподключение

Подключение к сети 230/50 В/Гц

Мотор/электроника

Создаваемые помехи EN 61000-6-3

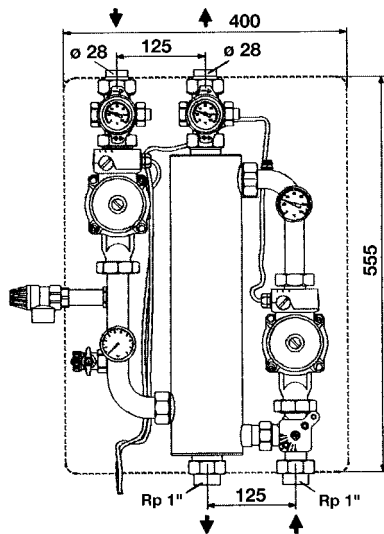
Помехозащищенность EN 61000-6-2

Габариты/вес

Вес 14,6 кг

Разделитель систем для напольного отопления Wilo-Safe-WS 5-24

Wilo-Safe WS 5-24



> Wilo-Safe WS 5-24 в сборе

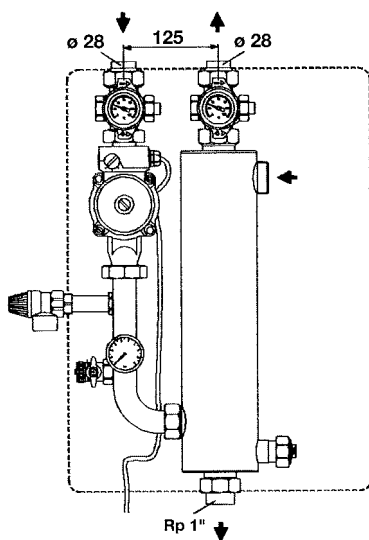
состоит из:

- основного блока Wilo-Safe WSG 5-24,
- присоединительного комплекта Wilo-Safe WSA 5-24,
- смесителя Wilo-Safe WSM 5-24.

> Wilo-Safe WS 5-24 E в сборе

как WS 5-24, но с энергоэкономичным насосом для напольного отопления Wilo-Star-ZE 25/1-5 с режимами регулирования насоса Δp -constant или Δp -variabel.

Основной блок Wilo-Safe WSG 5-24



> Основной блок Wilo-Safe WSG 5-24

состоит из:

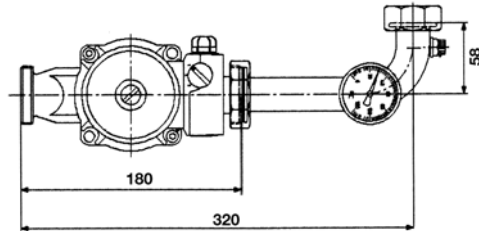
- циркуляционного насоса для систем напольного отопления Star-Z 25/6 с бронзовым корпусом и электрокабелем 1,8 м,
- специального теплообменника WT 5-24 латунь/медь,
- системы труб вторичного контура с предохранительным клапаном 2,5 бар, краном для заполнения/слива 2 универсальных деталей с шаровым краном и встроенным термометром 0 °C...120 °C включая гильзу (для дополнительного датчика температуры) с возможностью подключения к расширительному баку,
- манометра 4 бар,
- 2 теплоизолирующих кожухов из экологичного этиленпропилена, включая настенный держатель и крепежный материал.

Параметры WS 5-24

	Первичный контур				Вторичный контур		
	Тепловая мощность до макс.	Расход	Температура в прямом трубопроводе	Температура в обратном трубопроводе	Расход	Температура в прямом трубопроводе	Температура в обратном трубопроводе
	[кВт]	[м³/ч]	[°C]	[°C]	[м³/ч]	[°C]	[°C]
Стандартный котел	26	1,1	80	60	2,2	45	35
Низкотемпературный котел	22	0,95	70	50	1,9	40	30
Водогрейный котел	15	1,3	55	45	1,3	40	30

Разделитель систем для напольного отопления Wilo-Safe-WS 5-24

Присоединительный комплект Wilo-Safe, WSA 5-24

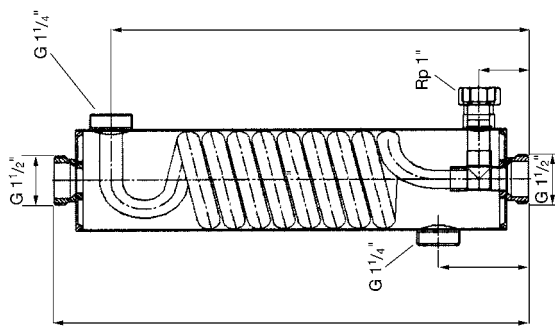


> Присоединительный комплект Wilo-Safe, WSA 5-24

состоит из:

- насоса первичного контура Star-RS 25/6, электрокабеля 1,8 м,
- первичного контура с клапаном для выпуска воздуха,
- термометра 0 °C...120 °C и резьбовых соединений.

Теплообменник Wilo-Safe WT 5-24

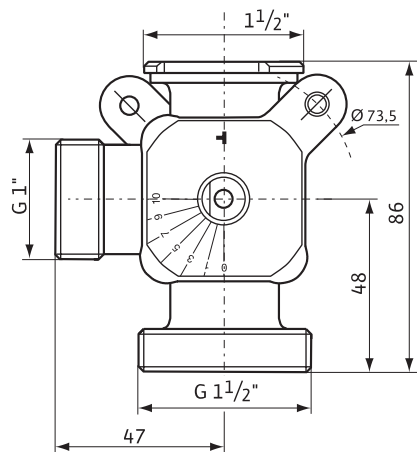


> Теплообменник Wilo-Safe WT 5-24

состоит из:

- кожуха из латуни CuZn 36 Pb 2 As, x 100 мм,
- ребристой медной трубы со спиральным сварным швом из SF-Cu, x 22 мм,
- первичного контура (со стороны котла) из трубы со спиральным сварным швом с наружной резьбой G 1 1/4" для подающей линии и G 1 1/2" для возвратной линии, а также подсоединения Rp1" для байпаса 3-ходового смесителя,
- вторичного контура (напольное отопление), проходящего через полость цилиндра теплообменника с наружной резьбой G 1 1/2" или G 1 1/4" для подающей и возвратной линии.

Смеситель Wilo-Safe WSM 5-24



> Смеситель Wilo-Safe WSM 5-24

подключается к насосу с помощью накидной гайки G 1 1/2" и предназначен

- для ручного и автоматического управления, монтаж под углом 90°,
- значение KVS - 6,3,
- со шкалой (0-10) с двух сторон.

> Технические данные WSM 5-24

- Рабочее давление/температура
Максимальное рабочее давление: 6 бар
Максимальный перепад давления: 2 бар
Диапазон температур: мин. -30 °C, макс. +110 °C
Требуемый момент вращения: 3 Нм

> Материалы

Корпус, вал, пробка крана: латунь
Гильза: синтетический материал
Кольцевое уплотнение: эластомеры EPDM

> Сервомотор Wilo-Safe (принадлежности)

для прямого подключения (без адаптерной платы) к смесителю Wilo-Safe WSM

- для автоматического регулирования,
- 230 В, 50 Гц; 6,5 ВА, 5 Нм, монтаж под углом 90°, 2 мин.,
- в комплект входят наклейки (красные/синие), которые наклеиваются на регулировочную ручку сервомотора.

> Адаптерная плата Wilo-Safe (принадлежности)

для подключения стандартных сервомоторов (с датой выпуска, начиная с 90) к смесителю Wilo-Safe WSM.

Монтажный комплект и ручка управления сервомотором не входят в комплект поставки!

Разделитель систем для напольного отопления Wilo-Safe-WS 5-24

Установка для отвода конденсата Wilo-DrainLift Con

**Допустимые перекачиваемые жидкости**

(другие жидкости по запросу)

Вода для систем отопления (по VDI 2035)

Допустимая область применения

Диапазон температур перекачиваемой жидкости при температуре окружающей среды не выше +40 °C от +20 °C до +90 °C

Рабочее давление, макс. 6 бар

Подсоединение

Номинальный внутренний диаметр см. габаритные чертежи

Электроподключение

Подключение к сети 230/50 В/Гц

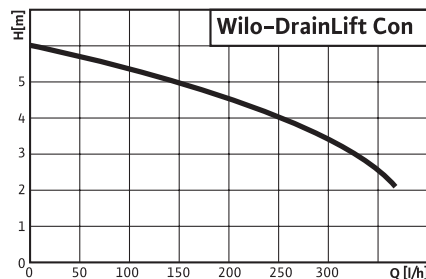
Мотор/электроника

Создаваемые помехи EN 61000-6-3

Помехозащищенность EN 61000-6-2

Габариты/вес

Вес 14,6 кг

**> Установка для отвода конденсата****> Применение:**

- удаление конденсата из систем
 - отопления
 - кондиционирования и охлаждения (например, холодильные установки, испарители)

Применение

Установка для отвода конденсата применяется в тех случаях, когда не обеспечен естественный слив в канализацию, или в случае, если место монтажа находится ниже уровня обратного подпора. Она разработана для водогрейных котлов, в которых образуется агрессивный конденсат по рекомендации ATV A 251. Применяемые в установке материалы позволяют легко отводить конденсат со значением pH выше 2,4. Для котлов, использующих жидкое топливо или газ, мощностью > 200 кВт данную установку следует устанавливать после устройства нейтрализации. Кроме того, установка для отвода конденсата может применяться для систем охлаждения и кондиционирования, в которых происходит образование конденсата, например, в холодильных установках, испарителях, охлаждаемых витринах.

Установка может монтироваться горизонтально на полу или при помощи крепежных отверстий крепиться к стене в горизонтальном положении. Блок мотора на бачке можно вращать и, благодаря этому, менять положение подвода и отвода конденсата.

Конструкция

2 входных отверстия в крышке (19 мм или 2 мм). С напорной стороны подсоединение для шланга внутренним диаметром 10 мм со встроенным обратным клапаном.

Комплект поставки

Готовая к подключению установка для отвода конденсата с серийным контактом аварийной канализации для подключения к котлу или прибору звуковой сигнализации. В комплект входит подсоединение шланга со встроенным обратным клапаном, 5 м шланга для напорной стороны, 1 м кабеля сигнализации и 2 м кабеля электроподключения со штекером, а также крепежный материал для крепления к стене и паспорт.

Wilo-DrainLift Con

Автоматическая установка отвода конденсата с входными переходниками (принадлежность)

Обозначение типов

Например: Wilo-DrainLift Con

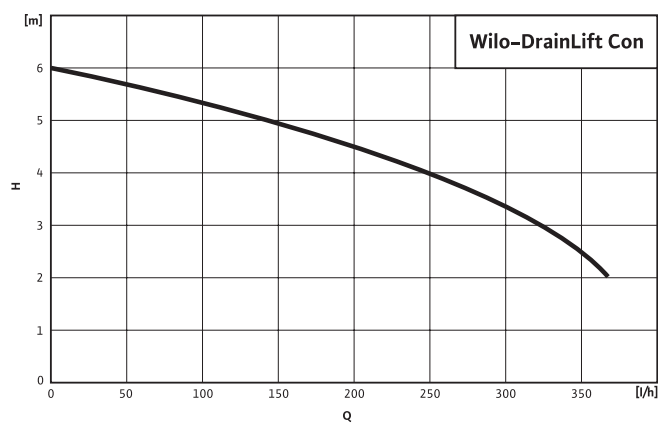
Con Конденсат

Технические данные, характеристики, габаритный чертеж Wilo-DrainLift Con

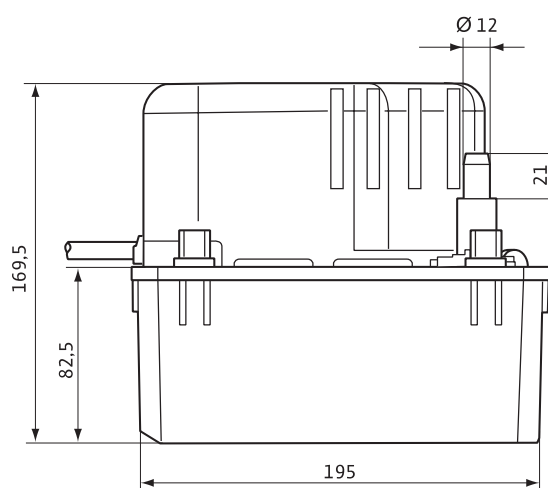
Wilo-DrainLift Con	
Допустимые перекачиваемые жидкости	
Конденсат с примесями ($pH \geq 2,4$)	•
Электроподключение	
Подключение к сети [В]	1~230
Потребляемая электрическая мощность P_1 [кВт]	0,08
Номинальный ток [А]	0,8
Частота сетевого напряжения [Гц]	50
Длина кабеля до прибора управления/штекера [м]	2
Допустимая область применения	
Режим работы	S3
Температура перекачиваемой жидкости, макс. [°C]	80
Подсоединение	
Напорный патрубок [мм]	12
Подключение к подводящему патрубку [мм]	19/24
Мотор	
Класс защиты	IP 20
Габариты/вес	
Общий объем [л]	1,5
Вес [кг]	2

• = имеется или допускается, – = не имеется или не допускается

Характеристики



Габаритный чертеж



Обзор серии

Штекерные модули

Серия: Wilo-S1R-h



> Включение/выключение циркуляционных насосов в системах ГВС по времени

- дополнительный штекерный модуль для включения/выключения насосов в циркуляционных системах ГВС по времени

Приборы управления

Серия: Wilo-SK 601



> Таймер

- прибор для автоматического включения/выключения насосов по времени
- для одинарных насосов с однофазным или трехфазным мотором
- коммутационная способность: макс. 10 А

Серия: Wilo SK-712



> Предназначен для управления одним сдвоенным, одним или двумя одинарными насосами в системах:

- циркуляции,
- повышения давления,
- водоотведения

> Автоматическое и ручное переключение насосов, программное задание параметров насосов, уровней, давления и других параметров системы. Возможность подключения различных датчиков управления и контроля.

Серии: системы Wilo-SR и Wilo-SD



> Управление сдвоенными насосами

- прибор управления сдвоенными насосами с сухим и мокрым ротором
- для однофазных и трехфазных моторов
- коммутационная способность: макс. 10 А (каждый насос)
- переключение по времени или по сигналу неисправности
- включение второго насоса по времени или при пиковой нагрузке
- включает устройство полной защиты мотора

Защита мотора

Серии: Wilo-SK 602/SK 622, Wilo-C-SK



> Устройства отключения

- полная защита мотора для насосов с защитным контактом обмотки WSK
- настенный прибор для насосов с однофазным или трехфазным мотором
- дополнительная беспотенциальная сигнализация о работе и неисправности (только Wilo-SK 622)
- дополнительно устанавливаемый штекерный модуль для 4-ступенчатого насоса с мокрым ротором и трехфазным мотором (только Wilo-C-SK)

Приборы управления и системы регулирования

Рекомендации по выбору и монтажу

Регулирование мощности насосов

Регулирование мощности насосов

Насосы для систем центрального отопления и кондиционирования, а также трубопроводы должны быть рассчитаны на максимальную нагрузку, зависящую от климатических условий. Однако, максимальная нагрузка имеет место лишь в течение нескольких дней периода отопления или охлаждения. Один из типичных графиков отопительной нагрузки представлен на рисунке.

Регулирование нагрузки обеспечивается центральными и местными регуляторами, управляющими гидравлическим оборудованием системы, что в большинстве случаев приводит к уменьшению расхода и одновременному увеличению напора насосов. Такой режим работы насосов является неэкономичным.

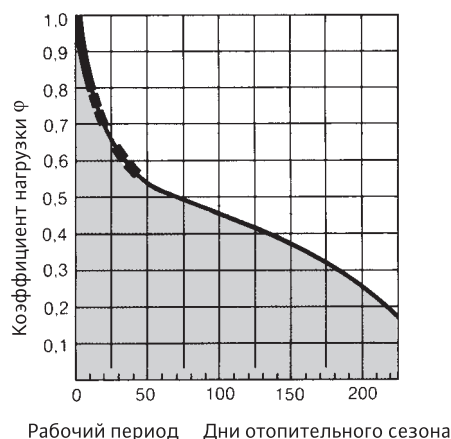


Рис.: Нагрузка отопительной системы за один отопительный сезон: прим. 5500 часов

Решение от Wilo: приведение мощности в соответствие с нагрузкой

Способ управления/регулирования	Серия или тип насоса	Контролируемые и регулируемые параметры	Системы управления и регулирования
Встроенное плавное регулирование перепада давления	Star-E	Δp	Серийное оснащение
Включение/выключение насоса по времени – Одинарные насосы	RS/RP	T	SK 601
Бесступенчатое регулирование мощности – Одинарные и сдвоенные насосы	RP/RS/RSD	$\Delta p, t$	Система AS
Защита мотора	Насосы с мокрым ротором		SK 602/SK 622/C-SK

Δp = перепад давления
 $\pm T$ = температура на входе и выходе
 ΔT = перепад температур
 t = время

Необходимость регулирования

В процессе развития оборудования зданий и повышения эффективности использования энергии были определены три основных фактора, приводящие к необходимости регулирования насосов, используемых в системах отопления.

1. Оптимизация работы

Обеспечение тепловой энергией в соответствии с потребностями, прежде всего, для оптимизации гидравлических характеристик системы и снижения потерь.

2. Экономичность

Уменьшение расхода электроэнергии и сокращение эксплуатационных затрат, прежде всего, в периоды частичной или малой нагрузки (более 80 % рабочего времени).

3. Комфорт

Исключение шума в оборудовании, в особенности в трубах и термостатических вентилях.

Особое значение для уменьшения выбросов CO_2 в окружающую среду имеет экономия электроэнергии. Известно, что производство электроэнергии с использованием минерального сырья в качестве топлива приводит к значительным выбросам CO_2 .

В Германии при расчетах принимается, что при производстве одного кВтч электроэнергии в атмосферу выбрасывается около 0,56 кг CO_2 .

Решающим фактором, определяющим необходимость учета потребляемой мощности насосов, является высокая доля потребления ими электроэнергии в общем балансе энергопотребления здания.

Причинами этого являются многочасовая работа насосов и завышение потребной мощности насосов. Нередко потребная мощность насосов завышается в 2–5 раз.

Регулирование мощности насосов

Одноквартирный дом	Многоквартирный дом
10–15 % от общего потребления электроэнергии приходится на насосы, т.к.:	5–8 % от общего потребления электроэнергии приходится на насосы
используется от двух до четырех насосов (отопление/циркуляция горячей воды, заполнение резервуаров и прочее) в режиме работы насоса от 1500 ч до 5000 ч в год (в зависимости от области применения), т.е. в среднем три насоса, которые потребляют: 3 x 65 Вт x прибл. 3500 час в год = прибл. 700 кВтч в год. При этом среднестатистический общий расход электроэнергии в одноквартирном доме составляет примерно: от 5000 до 8000 кВтч в год	

Регулирование мощности насосов за счет изменения частоты вращения

Из многих способов, которые применялись ранее для приведения мощности отопительных насосов в соответствие с нагрузкой, а именно различные механические и гидравлические способы (подключение байпасов, дросселей и т.д.), наиболее эффективным является метод изменения частоты вращения. Высокая эффективность его применения обусловлена тем, что такие рабочие характеристики, как подача, напор и мощность непосредственно зависят от частоты вращения следующим образом:

$$n_1/n_2 = Q_1/Q_2 \quad (n_1/n_2)^2 = H_1/H_2 \quad (n_1/n_2)^3 = P_1/P_2$$

Так, при увеличении частоты вращения в два раза подача удваивается, напор возрастает в четыре раза, а мощность привода при этом должна увеличиться в 7–8 раз.

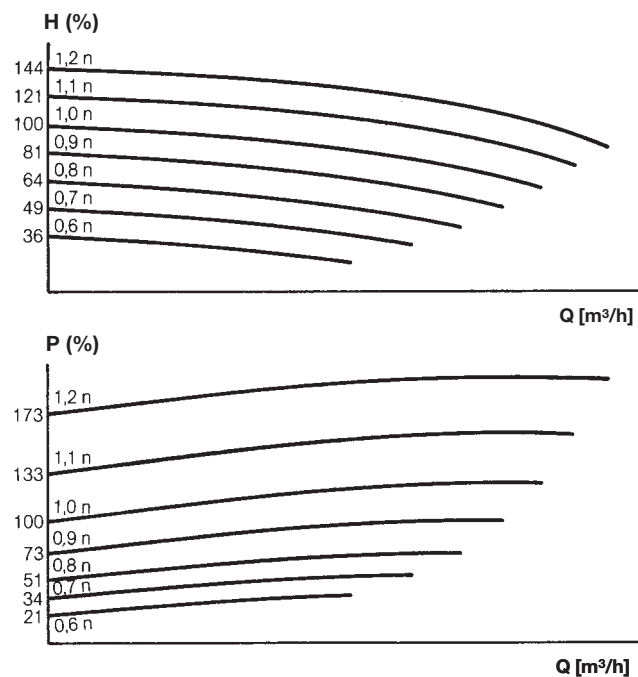
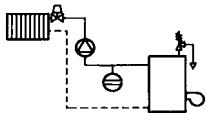
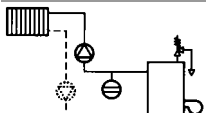
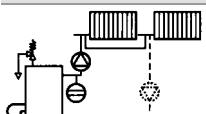
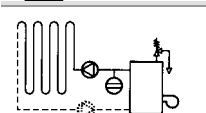
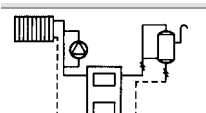
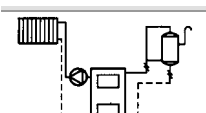
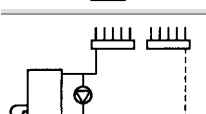

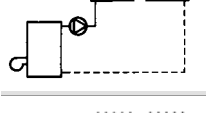
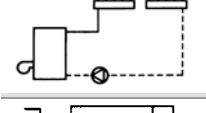
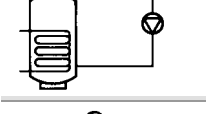


Рис.: Рабочие характеристики насоса, работающего с разной частотой вращения

Приборы управления и системы регулирования

Рекомендации по выбору и монтажу

Рекомендации по выбору												
Функции регулирования и управления	Время		Температура		Перепад температуры		Перепад давления			Перепад давления с темп. режимом		
	h		T		ΔT		Δp			прям.	обратн.	
Тип прибора управления и системы регулирования	Wilo-SK 601	Wilo-S1R-h	Wilo-S2R... Wilо-S4R...	Wilо-CR...	Wilо-S2R... Wilо-S4R...	Wilо-CR...	Wilо-S2R... Wilо-S4R...	Wilо-AS...nP	Wilо-CR...	Wilо-Stratos... Wilо-TOP-E...		
Трубопроводная система Назначение и принцип действия												
 Двухтрубная система с термостатическими вентилями	•							•	•	•	•	
 Двухтрубная система с ручными вентилями	•		•	•								•
 Однотрубная система с отопительными приборами	•		•	•								•
 Однотрубная система напольного отопления	•		•	•								•
 Система с частичным использованием конвекции	•											
 Открытая система	•											
 Система рециркуляции для: – снижения разницы темп. в прям. и обр. трубопроводе – обеспечения минимальной подачи через котел	•	•	•	•								
 Первичный контур за котлом в прямом трубопроводе						•	•	•	•	•		
 Первичный контур перед водогрейным котлом				•		•						•
 Циркуляционная система ГВС	•	•										
 Системы вентиляции/ кондиционирования			•	•	•	•						

Данные рекомендации по выбору касаются систем, которые выполнены в соответствии с требованиями к отопительному оборудованию (HeizAnIV) и постановлением по энергосбережению (EnEV).

Рекомендации по выбору (одинарные насосы)

Тип насоса Wilo	Функции					
	Вкл./Выкл. Система Wilo-SR/SK		2-ступенчатое переключение Система Wilo-SR			
	По времени		Трехфазный ток (DM)			
			По врем.	Датчик сигнала		
			Основной прибор	Температура (+T)	Перепад темп. (ΔT)	Перепад давления (Δp)
	EM	DM	DM			
WA		WA/SE	DDM ¹⁾			
TOP-RL 25/7,5	SK 601					
TOP-RL 30/4	SK 601					
TOP-RL 30/6,5	SK 601	-	-	-	-	-
TOP-RL 30/7,5	SK 601					
TOP-RL 40/4	SK 601					
Star-RS 25/2	SK 601					
Star-RS 25/4	SK 601					
Star-RS 25/6, 25/7	SK 601	-	-	-	-	-
Star-RS 30/2	SK 601					
Star-RS 30/4	SK 601					
Star-RS 30/6, 30/7	SK 601					
RP 25/60 -2	SK 601	-	-	-	-	-
RP 25/80 r	SK 601	SK 601 + SK 602	S2R 2,5	TF	DTS/SK 610	6
RP 25/100 r	SK 601 + SK 602	SK 601 + SK 602	S2R 2,5	TF	DTS/SK 610	6
RP 30/80 r	SK 601	SK 601 + SK 602	S2R 2,5	TF	DTS/SK 610	6
RP 30/100 r	SK 601 + SK 602	SK 601 + SK 602	S2R 2,5	TF	DTS/SK 610	6
Star-Z 15	SK 601					
Star-Z 20/1, 20/4, 20/5, 20/7	S1R-h	-	-	-	-	-
Star-Z 25/2	S1R-h	SK 601 + SK 602				

WA = настенный монтаж

SE = монтаж в распределительном шкафу

WA/SE = настенный монтаж или монтаж в распределительном шкафу

DM = трехфазный мотор

EM = однофазный мотор

SK 602/SK 622 требуется в качестве устройства вкл./выкл. и/или для полной защиты мотора
Альтернатива: C-SK для полной защиты мотора

Основной прибор + датчик сигнала/силовой модуль по выбору (заказывается отдельно)

¹⁾ укажите диапазон измерения для датчика DDM

Приборы управления и системы регулирования

Рекомендации по выбору и монтажу

Рекомендации по выбору (одинарные насосы)

Тип насоса Wilo	Функции						
	4-ступенчатое переключение Система Wilo-SR				Бесступенчатое регулирование Система Wilo-AS		
	Основной прибор	По времени			По перепаду давления (Δp)		
		(+T/ ΔT)	(Δp)				
		Силовой модуль Датчик сигнала	Силовой модуль	Датчик сигнала	Основной прибор	Датчик сигнала	
	DM				EM	DM	
WA/SE			DDM	WA/SE	DDS ¹⁾		
TOP-RL 25/7,5						6	
TOP-RL 30/4						6	
TOP-RL 30/6,5	-	-	-	-	AS 08	-	6
TOP-RL 30/7,5						6	
TOP-RL 40/4						6	
Star-RS 25/2							
Star-RS 25/4							
Star-RS 25/6, 25/7	-	-	-	-	-	-	
Star-RS 30/2							
Star-RS 30/4							
Star-RS 30/6, 30/7							
RP 25/60 -2	-	-	-	-	-	-	
RP 25/80 r	S4R 2,5	T/ ΔT MOD + датчик	Δp MOD	6	-	-	
RP 25/100 r	S4R 2,5	T/ ΔT MOD + датчик	Δp MOD	6	AS 08	AS 08	6
RP 30/80 r	S4R 2,5	T/ ΔT MOD + датчик	Δp MOD	6	-	-	
RP 30/100 r	S4R 2,5	T/ ΔT MOD + датчик	Δp MOD	6	AS 08	AS 08	6
Star-Z 15							
Star-Z 20/1, 20/4, 20/5, 20/7	-	-	-	-	-	-	
Star-Z 25/2							

WA = настенный монтаж

SE = монтаж в распределительном шкафу

WA/SE = настенный монтаж или монтаж в распределительном шкафу

DM = трехфазный мотор

EM = однофазный мотор

¹⁾ Датчик сигнала DDS (заказывается отдельно)

Укажите диапазон измерения

Рекомендации по выбору (сдвоенные насосы или два одинарных насоса)

Типы насосов		Функции							
		Включение 2-х насосов попеременно или совместно (макс./мин.)							
		Система Wilo-SR							
		Однофазный ток (EM)				Трёхфазный ток (DM)			
		По врем.	Датчик сигнала			По врем.	Датчик сигнала		
Основной прибор	Температура (+T)	Перепад темп. (ΔT)	Перепад давления (Δp)	Основной прибор	Температура (+T)	Перепад темп. (ΔT)	Перепад давления (Δp)		
Сдвоенные насосы	2 одинарных насоса	EM				DM			
		WA/SE	DDM			WA/SE	DDM ¹⁾		
–	2 x TOP-RL 25/7,5	SK 712	TF	DTS/SK 610	10				
–	2 x TOP-RL 30/4	SK 712	TF	DTS/SK 610	6				
–	2 x TOP-RL 30/6,5	SK 712	TF	DTS/SK 610	10	–	–	–	–
–	2 x TOP-RL 30/7,5	SK 712	TF	DTS/SK 610	10				
–	2 x TOP-RL 40/4	SK 712	TF	DTS/SK 610	6				
–	2 x Star RS 25/2 r	SK 712							
–	2 x Star RS 25/4 r	SK 712							
–	2 x Star RS 25/6 r	SK 712	–	–	–	–	–	–	–
–	2 x Star RS 30/2 r	SK 712							
Star-RSD 30/4	2 x Star RS 30/4 r	SK 712							
Star-RSD 30/6	2 x Star RS 30/6 r	SK 712							

WA = настенный монтаж

SE = монтаж в распределительном шкафу

WA/SE = настенный монтаж или монтаж в распределительном шкафу

DM = трёхфазный мотор

EM = однофазный мотор

Основной прибор + датчик сигнала/силовой модуль по выбору (заказывается отдельно)

¹⁾ Укажите диапазон измерения для датчика DDM

Приборы управления и системы регулирования

Рекомендации по выбору и монтажу

Рекомендации по выбору (сдвоенные насосы или два одинарных насоса)

Типы насосов		Функции								
		4-ступенчатое переключение				Бесступенчатое регулирование				
		Система Wilo-SR				Система Wilo-AS				
		Осн. прибор	По времени				Перепад давления (Δp)		Основной прибор	Датчик сигнала
			(+T/ ΔT)		(Δp)					
Силовой модуль	Датчик сигнала	Силовой модуль	Датчик сигнала			Основной прибор	Датчик сигнала			
Сдвоенные насосы	2 одинарных насоса	DM					EM	DM		
		WA/SE				DDM	WA/SE		DDS ¹⁾	
–	2 x TOP-RL 25/7,5						2 x AS 08 + SK 613	–	6	
–	2 x TOP-RL 30/4							–	6	
–	2 x TOP-RL 30/6,5	–	–	–	–	–		–	6	
–	2 x TOP-RL 30/7,5							–	6	
–	2 x TOP-RL 40/4							–	6	
–	2 x SE 110-N							–	6	
–	2 x Star RS 25/2 r						–	–	–	
–	2 x Star RS 25/4 r									
–	2 x Star RS 25/6 r									
–	2 x Star RS 30/2 r									
Star-RSD 30/4	2 x Star RS 30/4 r									
Star-RSD 30/6	2 x Star RS 30/6 r									

WA = настенный монтаж

SE = монтаж в распределительном шкафу

WA/SE = настенный монтаж или монтаж в распределительном шкафу

DM = трехфазный мотор

EM = однофазный мотор

¹⁾ Датчик сигнала DDS заказывается отдельно (необходимо указать диапазон измерения)

Описание серии Wilo-S1R-h

Wilo-S1R-h



> Включение/выключение циркуляционных насосов в системах ГВС по времени

- Для насосов типа Star-Z 20/1 и Star-Z 25/2 EM
- включение/выключение циркуляционных насосов для систем ГВС по времени
- 24-часовой таймер (с шагом $\frac{1}{4}$ часа) осуществляет автоматическое включение/выключение насоса в заданное время
- для насосов с постоянной частотой вращения
- специальное исполнение для программирования на день/неделю с запасом хода и цифровой индикацией: тип S1R-h S

> Условные обозначения:

Пример: Wilo-S1R-h

S Прибор управления

1 Переключение

вкл./выкл.

R Автоматическое управление

h Способ управления по времени h

Монтаж

Надежный штекерный модуль упрощает процесс автоматизации согласования мощности насоса с потребностями системы, как при первом монтаже, так и при последующем дооснащении.

Замена базовой клеммной коробки производится в соответствии с приведенной ниже схемой.

Отдельного источника питания не требуется!

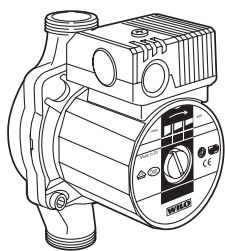


Рис.: Насос со стандартной клеммной коробкой

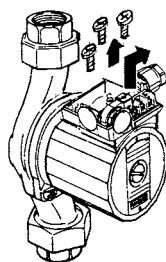


Рис.: Демонтаж стандартной клеммной коробки

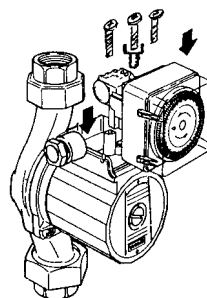
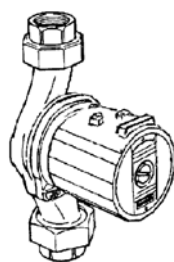


Рис.: Монтаж штекерного модуля S1R-h

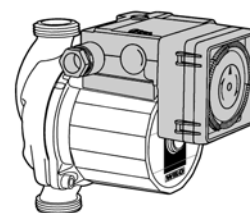


Рис.: После замены

Приборы управления и системы регулирования

Приборы управления

Описание серии Wilo-SK 601

Прибор управления Wilo SK 601

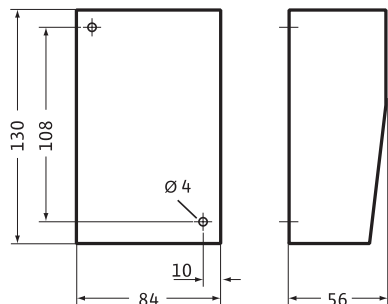


Прибор управления настенного монтажа для автоматического включения/выключения одинарных насосов Wilo с однофазными или трехфазными моторами по времени.

> Функции

- автоматическое ВКЛ./ВЫКЛ. в заданное время по таймеру (шаг 1/4 часа)
 - одновременное управление несколькими насосами с нагрузкой, не превышающей максимальную
- Специальное исполнение таймера с программой на день или неделю с резервом хода (120 час).

Габаритный чертеж



> Технические данные

Рабочее напряжение:	230 В/50 Гц
Класс защиты:	IP 31
Коммутационная способность:	макс. 10 А
Мощность потерь:	1,7 Вт
Макс. температура окр. среды:	40 °С
Вес:	0,25 кг

Прямое подключение к сети однофазного тока (EM) для насосов без защитных контактов обмотки (WSK). Подключение к сети трехфазного или однофазного тока для насосов с WSK — только в составе с SK 602 или контактором.

> Соединительный кабель

(предоставляется заказчиком)

Сеть → SK 601 → Насос
EM: 3 x 1,5 мм ² (на 10 А)
Сеть → SK 602
EM: 3 x 1,5 мм ² (на 16 А)
DM: 5 x 1,5 мм ² (на 16 А)
SK 602 → SK 601
EM/DM: 4 x 1,5 мм ²
SK 602 → Насос
EM с WSK: 5 x 1,5 мм ²
DM с WSK: 7 x 1,5 мм ²
DM без WSK: 4 x 1,5 мм ²

Размеры в мм
Крепежные элементы предоставляются заказчиком

Описание серии Wilo SK-712



Схема подключения SK-712

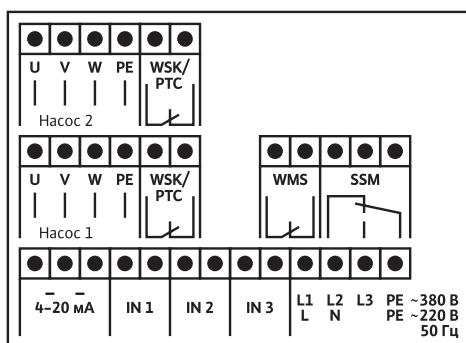
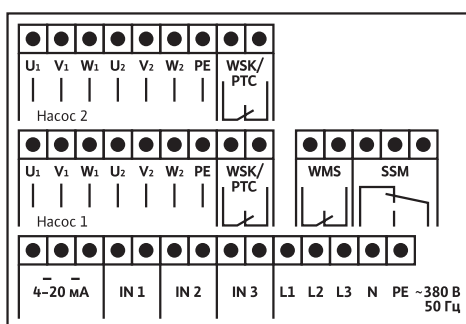


Схема подключения SK-712/sd



Прибор управления Wilo SK712

Прибор управления SK712 предназначен для управления одним сдвоенным, одним или двумя одинарными насосами в составе установок для систем:

- циркуляции (Ц),
- повышения давления (ПД),
- водоотведения (ВО).

Электроподключение

Тип	Вид пуска	I
SK-712	прямой	2 x 10 А
SK-712/sd2-7,5	Y/Δ	2 x 17 А
SK-712/sd2-15	Y/Δ	2 x 33 А
SK-712/sd2-22	Y/Δ	2 x 43 А

SK712/sd2-30	Y/Δ	2 x 60 А
SK712/sd2-37	Y/Δ	2 x 75 А

Исполнения прибора на другие мощности — по запросу.

Включение насосов

Включение насосов или подключение пикового насоса, в зависимости от области применения (Ц, ПД или ВО), может осуществляться по сигналу:

- с датчика давления/перепада давлений (Ц),
- с датчика температуры/перепада температур (Ц),
- с датчика давления (4–20 мА) (ПД),
- с реле давления (2 шт.) (ПД),
- с датчика уровня (4–20 мА) (ВО),
- с поплавковых выключателей (3–4 шт.) (ВО).

Защита от «сухого» хода

Защита от «сухого» хода обеспечивается по сигналу от:

- датчика WMS (Ц, ПД),
- поплавковых выключателей всех типов (ВО),
- погружного электрода (ПД).

Основные функции:

- автоматическое и ручное переключение насосов;
- программное задание параметров насосов, уровней, давления и других параметров системы;
- сигнализация кода неисправности;
- переключение на резервный насос при выходе из строя основного;
- переключение насосов по времени для обеспечения одинаковой наработки;
- программируемое время переключения насосов основной/резервный;
- подключение к работе пикового насоса по внешнему сигналу;
- контроль тока по 2-м фазам каждого мотора;
- защита моторов от перегрева с использованием контактов WSK (PTC);
- контроль уровня по трем поплавкам;
- контроль ошибочного срабатывания поплавков;
- возможность работы с аналоговым датчиком 4–20 мА;
- дистанционное отключение;
- выведение на внешнее устройство сигнализации или информации.

Технические данные

Напряжение питающей электросети:	~1 x 220 В/~3 x 380 В ±10 %
Частота питающей электросети:	50 Гц
Потребляемая мощность прибора:	20 ВА для SK-712 100 ВА для SK-712/sd
Степень защиты:	IP 65
Температура эксплуатации:	от –10 °С до +40 °С
Температура транспортировки и хранения:	от –40 °С до +50 °С

Опции

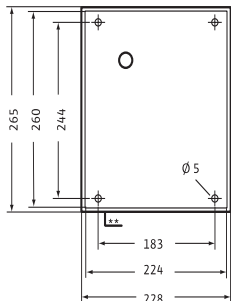
- Исполнение SK-712/T: для эксплуатации при температуре окружающего воздуха от –40 °С до +40 °С
- Плата для подключения датчика влажности в моторе погружных насосов.

Описание серии Wilo-S2R 2,5/S2R 3D/Wilo-S4R 2,5/Wilo-S4R 2,5D

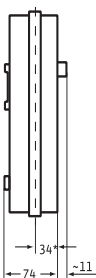
Прибор управления Wilo-S2R 3D



Габаритный чертеж



** Необходимое свободное пространство для вывода кабеля, 80 мм



(Размеры в мм)
* Выступающая часть при монтаже в шкафу

Для монтажа в шкафу или настенного монтажа для:

- автоматического переключения (режим работы «основной/резервный») сдвоенного насоса или 2 одинарных насосов однофазного или трехфазного тока с моторами мощностью до 3 кВт в заданное время или по сигналу неисправности
- автоматического управления сдвоенным насосом с мокрым ротором или 2 одинарными насосами по времени или в зависимости от нагрузки

> Основные функции

- Переключение сдвоенных насосов по времени или сигналу неисправности, по выбору:
 - смена основного и резервного насосов;
 - пуск и останов пикового насоса при пиковых нагрузках (совместный режим работы).
- Управление сдвоенными насосами с мокрым ротором по времени:
 - переключение с насоса I на насос II при установленной различной частоте вращения насосов, в т.ч. переключение при неисправности;
 - включение и выключение пикового насоса (совместный режим работы) при ручной предварительной установке на приборе управления.

> Технические данные

Рабочее напряжение:	1~230/3~400 В/ 50 Гц
Управляющее напряжение:	24 В =
Макс. подключаемая мощность:	2 x 3 кВт (3~400 В)
Тепловые потери:	20 Вт
Класс защиты:	IP 41
Макс. температура окр. среды:	40 °C
Вес:	2,2 кг

- Управление сдвоенными насосами с мокрым ротором в зависимости от нагрузки, по выбору:
 - переключение с насоса I на насос II при установленной различной частоте вращения с первоочередным включением насоса с меньшей нагрузкой, в т.ч. переключение при неисправности;
 - включение и выключение насоса пиковой нагрузки (режим совместной работы) при ручной предварительной установке на приборе управления с включением основного насоса по времени. Управление с помощью дополнительного **внешнего датчика сигналов**, по выбору в зависимости от:
 - температуры на входе (T), тип TF;
 - перепада температур (ΔT) на входе и на выходе тип DTS/SK 610;
 - перепада давления на насосе (Δp), тип DDM.

> Дополнительно:

- включение/выключение внешним выключателем заказчика (например, конечным выключателем и др.)
- беспотенциальная сигнализация о работе и неисправности
- внешняя раздельная сигнализация о работе и неисправности с помощью информационной платы S2R 3D (за доп. плату)

> Соединительный кабель

(в комплект поставки не входит)

Сеть →	S2R 3D (на 16 А)
	EM: 3 x 1,5 мм ²
	DM: 5 x 1,5 мм ²
S2R 3D →	2 Насосы
	EM с WSK: 5 x 1,5 мм ²
	DM с WSK: 7 x 1,5 мм ²
	EM без WSK: 3 x 1,5 мм ²
	DM без WSK: 4 x 1,5 мм ²
S2R 3D →	Датчик
	TF: 3 x 1,5 мм ²
	DTS/SK 610: Кабель входит в комплект поставки датчика сигналов
	DDM: Кабель входит в комплект поставки датчика сигналов
S2R 3D →	Внешн. вкл./выкл. 2 x 1,5 мм ²

Описание серии Wilo-S2R 2,5/S2R 3D/Wilo-S4R 2,5/Wilo-S4R 2,5D

Плата Wilo SR для дистанционной сигнализации				
Беспотенциальные контакты	S2R 2,5	S2R 3D	S4R 2,5	S4R 2,5D
Обобщенная сигнализация о работе SBM	o	•	o	–
Обобщенная сигнализация неисправностей SSM	•	•	•	•
Раздельная сигнализация о работе насосов I + II	–	o	–	o
Раздельная сигнализация неисправности насосов I + II	–	o	–	o
Информация о ступенях числа оборотов работающих насосов	o 2	–	o 4	o 4

- Серийно (находится в приборе управления)
- o Информационная плата (функции на плате)

> Информационные платы SR

Предназначены для увеличения внутри прибора числа беспотенциальных контактов в соответствии с таблицей. Проводка кабеля к центральной станции выполняется заказчиком. Крепление информационной платы в приборе SR осуществляется через 10-полюсный плоский штекер.

> Технические данные

Нагрузка на контакт: 250 В~/1 А
 Соединительный кабель: макс. 100 м длиной
 Сечение кабеля: при необходимости до 1,5 мм²

Приборы управления и системы регулирования

Приборы управления

Назначение и оснащение приборов Wilo-S2R 2,5/S2R 3D, Wilo-S4R 2,5/Wilo-S4R 2,5D, SK 712

Назначение приборов	Одианный насос		Сдвоенный насос Переключение – основной и резервный/пиковый			Одианный насос		Сдвоенный насос Переключение – основной и резервный/пиковый				
	Вкл./выкл.		2 ступени			4 ступени						
	⌚	⌚	По времени ⌚ и/или									
	По времени для насоса Z	По времени	По перепаду давления Δp	По температуре T	По перепаду температур ΔT	По перепаду давления Δp	По температуре T	По перепаду температур ΔT	По перепаду давления Δp	По температуре T	По перепаду температур ΔT	
Оснащение приборов												
Прибор управления	S1R-h	SK 601	S2R 2,5			SK 712/S2R 3D			S4R 2,5		S4R 2,5D	
Дополнительный силовой модуль (в зависимости от выбранной функции)								Δp MOD	T/ΔT MOD	Δp MOD	T/ΔT MOD	
								o	o	o	o	
Дополнительный датчик сигналов			DDM	TF	DTS	DDM	TF	DTS	DDM		DDM	
			o	o	o	o	o	o	o		o	
Согласование с мотором	– Однофазный со встроенным конденсатором	•										
	– Однофазный, устойчивый к токам блокировки	•										
	– Однофазный с WSK	• 1)				•						
	– Трехфазный, устойчивый к токам блокировки	• 1)	•									
	– Трехфазный с WSK, SSM	• 1)	•			•			•		•	
Монтаж	Настенный	•	•			•			•		•	
	На дверце шкафа			•		•			•		•	
	Устанавливаемый на насосе штекерный модуль	•										
Оснащение												
Главный выключатель 0 – 1		•										
Переключатель ⌚ – длительная работа		•										
Предварительная установка на максимальную частоту вращения оборотов												
Переключатель 🖱️ – 0 – Автоматика			•						•			
Переключатель 🖱️ II – 🖱️ I – 0 – ⌚ Резерв I/II – ⌚ Совместно I + II						•					•	
Таймер с программой вкл./выкл. на день (шаг 1/4 час)	•	•										
Таймер с программой включения макс./мин. или автом./мин. на день			•			•			•		•	
Таймер с программой на день и неделю с резервом хода (120 часов)	o	o	o			o			o		o	
Регулятор заданного значения ²⁾ (Δp – T – ΔT) входит в комплект поставки дополнительного модуля/датчика			•	•	•	•	•	•	•	•	•	•

Назначение и оснащение приборов Wilo-S2R 2,5/S2R 3D, Wilo-S4R 2,5/Wilo-S4R 2,5D, SK 712

Назначение приборов	Одинарный насос		Сдвоенный насос Переключение – основной и резервный/пиковый			Одинарный насос			Сдвоенный насос Переключение – основной и резервный/пиковый					
	Вкл./выкл.		2 ступени						4 ступени					
	⌚		По времени ⌚ и/или											
	По времени для насоса Z	По времени	По перепаду давления Δp	По температуре T	По перепаду температур ΔT	По перепаду давления Δp	По температуре T	По перепаду температур ΔT	По перепаду давления Δp	По температуре T	По перепаду температур ΔT	По перепаду давления Δp	По температуре T	По перепаду температур ΔT
Оснащение приборов	S1R-h SK 601		S2R 2,5			SK 712/S2R 3D			S4R 2,5			S4R 2,5D		
Прибор управления	S1R-h SK 601		S2R 2,5			SK 712/S2R 3D			S4R 2,5			S4R 2,5D		
Оснащение (продолжение)														
Индикатор (-ы) о работе	Число работающих насосов.../шт.						• 2						• 2	
	Ступени частоты вращения.../шт.				• 2				• 4				• 4	
Индикатор неисправности			• 2				•		•				•	
Соединительный кабель насоса со специальным штекером ³⁾ 3 м.../тип штекера			• C				Предоставляется заказчиком		• C				• 2 x C	
Соединительный кабель насоса со специальным штекером ³⁾ 10 м.../тип штекера			o C				–		o C				o 2 x C	
Датчик температуры с 5-метровым кабелем ²⁾					• 2				• 2		• 1 • 2		• 1 • 2	
Вмонтированный кабель цепи управления 3 м/5 м ²⁾			•		•		•		•		•		•	
Переключение насосов в случае неисправности							•						•	
Режим переключения сдвоенного насоса							•						•	
Режим совместной работы сдвоенного насоса при пиковых нагрузках							•						•	
Встроенная полная защита мотора – отключение			•				•		•				•	
Выключение при токовых перегрузках							•						•	
Автоматическое включение после перебоев в сети ⁴⁾	•		•		•		•		•		•		•	
Беспотенциальный контакт внешней сигнализации о работе			o				o		o				o	
Беспотенциальный контакт внешней сигнализации неисправности			•				•		•				•	
Клеммы с напряжением для подключения внешнего датчика			•				•		•				•	
Клеммы для внешнего включения/выключения			•				•		•				•	
Плата для внешней сигнализации о работе и индикации ступени частоты вращения			o				o		o				o	
Класс защиты ⁵⁾	IP 42	IP 31	IP 41			IP 65/IP 41			IP 41			IP 41		

• Стандартное исполнение

o Специальное исполнение или дооснащение (с надбавкой к цене)

¹⁾ + SK 602

²⁾ Входит в комплект поставки дополнительного датчика или модуля

³⁾ Специальный штекер типа C или E

⁴⁾ При прерывании питания более чем на 15 минут необходимо откорректировать установку часов

⁵⁾ При монтаже в распред. шкафу действует класс защиты шкафа

Приборы управления и системы регулирования

Приборы управления

Датчики сигналов Wilo-TF, Wilo-DTS/SK 610, Wilo-DDM

Датчик сигналов Wilo-TF

Монтируемый на трубе датчик температуры с термочувствительным контактом для автоматического переключения на макс./мин. ступени частоты вращения одинарных и сдвоенных насосов Wilo, оснащенных моторами с переключаемыми скоростями и соответствующими приборами управления.



Термопереключатель с кнопкой установки значения, включая 2 пружинных зажима для крепления к трубам до DN 50.

> Технические данные

Макс. рабочее напряжение:	250 В
Контакт:	беспотенциальный переключатель
Макс. нагрузка на контакт:	3 А
Класс защиты:	IP 30
Диапазон срабатывания:	от +30 °C до +90 °C
Разность температур:	5 К
Вес:	0,2 кг

Датчик сигналов Wilo-DTS/SK 610

Электронный дифференциальный термостат для переключения в зависимости от перепада температур на макс./мин. ступень вращения одинарных и сдвоенных насосов Wilo, оснащенных моторами с переключаемыми скоростями и приборами управления Wilo.



Прибор управления с ручкой установки перепада температур, кабель длиной 3 м для соединения с основным прибором управления, 2 датчика для крепления на трубе, соединенных с прибором кабелем длиной 5 м и обозначениями VORLAUF (прямой трубопровод) и RÜCKLAUF (обратный трубопровод), и 4 ленточных хомута для крепления на трубах до DN 100.

> Технические данные

Рабочее напряжение:	230 В/50 Гц
Макс. подключаемая мощность:	0,1 кВт
Класс защиты:	IP 54
Диапазон перепада температур:	от +4 °C до +90 °C
Вес:	1,4 кг

Датчик сигналов Wilo-DDM

Настенный дифференциальный контактный манометр с устанавливаемыми значениями автоматического переключения на макс./мин. ступень частоты вращения, а также по ступеням от макс. до мин. для одинарных или сдвоенных насосов Wilo, оснащенных моторами с переключаемыми скоростями. Только в сочетании с соответствующими приборами управления. Дифференциальный переключатель, работающий по перепаду давления, с указателем значения перепада давления, установкой задания, встроенными дросселями против гидроударов, а также 5 м экранированного кабеля для соединения с прибором управления, 2 резьбовых крепления с разрезными кольцами DIN 3862 ϕ 6 мм и 2 угловых резьбовых крепления с разрезными кольцами R 1/8 x ϕ 6 мм (трубки для измерения давления и 3-ходовой манометрический кран предоставляет заказчик).

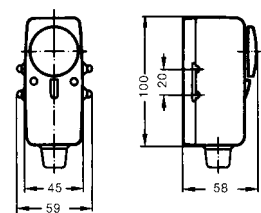
> Технические данные

Макс. рабочее напряжение:	250 В
Макс. нагрузка на контакты:	1 А
Класс защиты:	IP 54
Допустимое максимальное давление:	до 16 бар
Вес:	1,7 кг

Диапазон измеряемого давления:

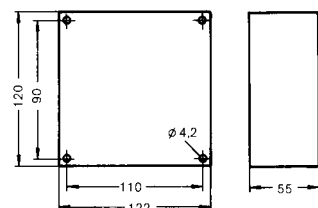
DDM 6:	от 0 до 0,6 бар
DDM 10:	от 0 до 1,0 бар
DDM 16:	от 0 до 1,6 бар
DDM 25:	от 0 до 2,5 бар

Габаритный чертеж



Размеры в мм

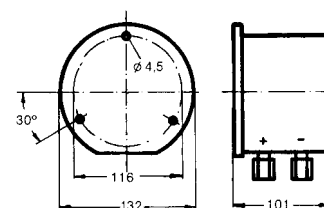
Габаритный чертеж



Размеры в мм

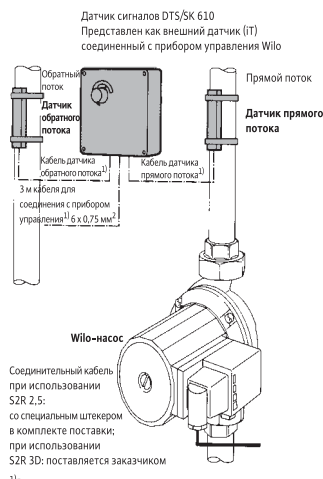
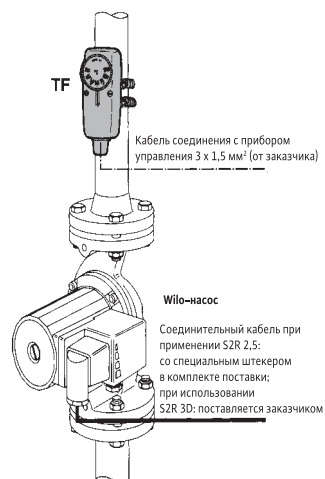
Крепежные элементы предоставляются заказчиком

Габаритный чертеж

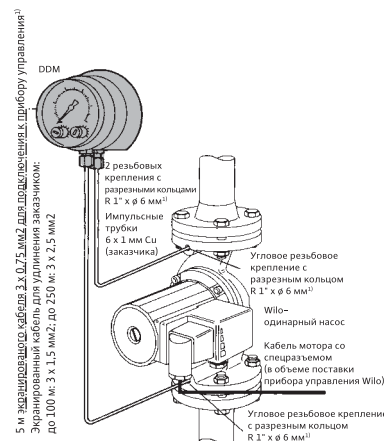


Размеры в мм

Крепежные элементы предоставляются заказчиком



¹В комплекте поставки датчика



¹ В комплекте поставки DDM импульсные трубки и 3-х ходовой манометрический кран поставляется заказчик

Wilо-SK 602, Wilо-SK 622, Wilо-C-SK

Защита мотора

Выбор правильной защиты мотора — решающий фактор гарантии длительного срока службы и надежной работы насоса. Автомат защиты для насосов с переключаемыми скоростями вращения больше не применяется, т.к. в таких обмотках протекают различные номинальные токи при различных скоростях, и, следовательно, на каждую скорость необходима своя защита.

Защита мотора на насосах Wilo обеспечивается следующим образом:

Моторы, устойчивые к токам блокировки: защита мотора не требуется

Моторы насосов сконструированы таким образом, что при перегрузке и блокировке токи, протекающие через обмотку, не повреждают ее. Это относится как к однофазным, так и к трехфазным моторам в зависимости от мощности мотора серии:

Серия	1~	3~
Star-RS/-RSD	$P_2 \leq 40$ Вт	–
RP	$P_2 \leq 20$ Вт	
TOP-S/-SD TOP-Z	$P_2 \leq 90$ Вт ¹⁾	
TOP-D	$P_2 \leq 20$ Вт	–

¹⁾ Встроенная защита обмотки от перегрева

Насосы с полной защитой мотора с приборами отключения Wilo SK 602/622/C-SK или приборами управления/регулировки Wilo

Полная защита мотора осуществляется защитными контактами обмотки (WSK), встроенными в обмотку мотора. Это относится как к однофазным, так и к трехфазным моторам в зависимости от мощности мотора серии:

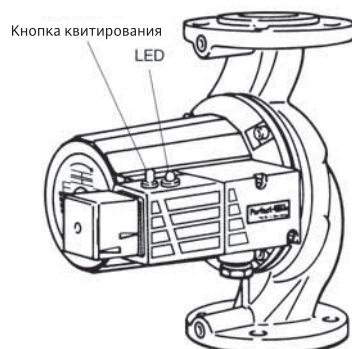
Серия	1~	3~
RP / P / DOP	$P_2 \geq 50$ Вт	
TOP-S/-SD TOP-Z	$P_2 \leq 180$ Вт	–
TOP-D	$60 \text{ Вт} \leq P_2 \leq 320 \text{ Вт}$	

Обзорная таблица приборов отключения и полной защиты мотора

Прибор управления	Исполнение						Монтаж		Вид тока				
	Переключатель вкл./выкл.	Клеммы для внешнего вкл./выкл.	Индикатор работы	Индикатор неисправности	Беспотенциальные контакты для внешней сигнализации о работе	Беспотенциальные контакты для внешней сигнализации неисправности	Защита от перегрузок	Настенный монтаж	Альтернативный монтаж в распр. шкафу ¹⁾	Штекерный модуль на клеммной коробке	1~230 В	3~400 В плюс нулевой провод	3~400 В без нулевого провода
Wilо-C-SK				•			•		•				•
Wilо-SK 602	•	•	•	•	•	•	•	•			•	•	
Wilо-SK 622	•	•	•	•	•	•	•	•	•		•	•	

¹⁾ Внешнее соединение проводами со световыми индикаторами в дверце шкафа.

Прибор отключения Wilо-C-SK



Штекерный модуль отключения для установки на клеммной коробке мотора циркуляционных насосов Wilo с мокрым ротором с 4-ступенчатым трехфазным мотором¹⁾ и встроенными защитными контактами обмотки (WSK) для контроля температуры обмотки (полная защита мотора).

¹⁾ Кроме типов P 65/250 г, P 80/250 г и P 100/200 г

Автоматическое включение насоса после перебора в сети. После срабатывания защиты мотора насос остается выключенным до ручного сброса неисправности на штекерном модуле.

Исполнение прибора C-SK
Прибор состоит из контактора отключения для полной защиты мотора, индикатора работы и кнопки сброса неисправности.

> Технические данные

Рабочее напряжение:	3~400 В без нулевого провода (N) 50 Гц
Частота:	
Макс. мощность мотора P_2	1,3 кВт (4,4 А)
Мощность потерь:	0,8 Вт
Класс защиты:	IP 42
Макс. температура жидкости:	+110 °C
Макс. температура окр. среды:	+40 °C

Приборы управления и системы регулирования

Защита мотора

Описание серии Wilo-SK 602, Wilo-SK 622 и Wilo-C-SK

Прибор отключения Wilo-SK 602/622



SK 602



SK 622

Настенный прибор для электроподключения **однофазных и трехфазных насосов со встроенными защитными контактами обмотки (WSK)** с целью контроля ее температуры (полная защита мотора).
Автоматическое включение насоса после перебоя в сети. После срабатывания полной защиты мотора насос остается выключенным до ручного сброса неисправности.

> Исполнение прибора SK 602

Прибор состоит из контактора отключения для полной защиты мотора, выключателя, индикатора работы, клемм для внешнего включения/выключения (беспотенциальный контакт и клеммная коробка).

> Исполнение прибора SK 622

Так же, как SK 602, но дополнительно с беспотенциальными контактами для внешней сигнализации о работе и неисправности, а также со световым индикатором.

> Технические данные

Рабочее напряжение:	SK 602/SK 622	1~230 В, 3~400 В
Частота:		50 Гц
Макс. мощность мотора P ₂ :		3 кВт
Мощность потерь:		4 Вт
Класс защиты:		IP 31
Макс. температура окр. среды:		+40 °C
Вес:		0,25 кг

SK 622

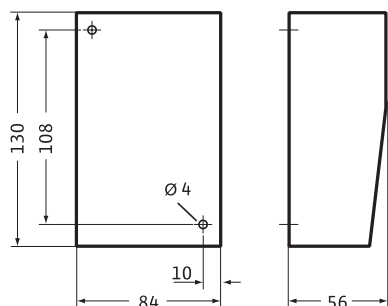
2 беспотенциальных контактов	
Макс. нагрузка на контакт:	250 В/1 А/ 150 ВА
Индикация рабочего состояния:	нормально разомкнутый контакт
Индикация неисправности:	нормально разомкнутый контакт

> Соединительный кабель

(предоставляется заказчиком)

Соединительный кабель между SK и насосом	
Однофазный ток (EM)	5 x 1,5 мм ²
Трехфазный ток (DM)	7 x 1,5 мм ²

Габаритный чертеж



Размеры в мм
Крепежные элементы предоставляются заказчиком